



**ESTADO DO PARÁ**  
**PREFEITURA MUNICIPAL DE ABAETETUBA**  
**CNPJ: 05.105.127/0001-99**

**RECIBO DE RETIRADA DE EDITAL**  
**TOMADA DE PREÇOS Nº 002-2022**

<p><b>Razão Social:</b> _____</p> <p><b>CNPJ Nº</b> _____</p> <p><b>Endereço:</b> _____</p> <p>_____</p> <p><b>Cidade:</b> _____ <b>Estado:</b> ____ <b>Telefone:</b> (____) _____</p> <p><b>E-mail:</b> _____</p> <p><b>Nome do Representante para contato:</b> _____</p> <p style="text-align: center;"><b>Local:</b> _____, ____ de _____ de _____</p> <p style="text-align: center;">_____</p> <p style="text-align: center;"><b>Assinatura</b></p>
---

Senhor Licitante,

Visando uma melhor comunicação futura entre a Comissão Permanente de Licitação e as empresas licitantes, solicito aos interessados o preenchimento do recibo de retirada do edital publicado no <http://geoobras.tcm.pa.gov.br/Cidadao>, <https://www.abaetetuba.pa.gov.br>, remetendo-o à Comissão Permanente de Licitação através do e-mail: [licita2@abaetetuba.pa.gov.br](mailto:licita2@abaetetuba.pa.gov.br) ou diretamente na sala da CPL na Prefeitura Municipal de Abaetetuba.

Informo que a comunicação de eventuais informações adicionais sobre a presente licitação, será repassada a todos as licitantes que nos remeteram o presente recibo, ressaltando também que a não remessa exime o Presidente da CPL de quaisquer responsabilidades acima mencionadas.



**ESTADO DO PARÁ**  
**PREFEITURA MUNICIPAL DE ABAETETUBA**  
**CNPJ: 05.105.127/0001-99**

**EDITAL**  
**TOMADA DE PREÇOS 002-2022**

A Secretaria Municipal de Educação, através da Comissão Permanente de Licitação da Prefeitura Municipal de Abaetetuba, designada pelo Portaria nº 438/2021, torna público que realizará procedimento licitatório, na modalidade TOMADA DE PREÇOS, pelo tipo MENOR PREÇO GLOBAL, pelo regime de execução indireta, empreitada por preço unitário, nos termos da Lei Federal nº 8.666/93, com fulcro em seu art. 10, inciso II, alínea “a”, c/c art. 23, inciso I, alínea “b”; a Lei Complementar nº 123/06 e suas alterações; a Lei Federal nº. 8.078/90 - Código de Defesa do Consumidor e a Portaria Interministerial MPOG/MF/CGU nº 424/2019, do Decreto nº 8.538, de 06 de outubro de 2015, Decreto nº 7.746, de 05 de junho de 2012, do Decreto n. 7.983, de 02 de Junho de 2013, do Decreto 9.507, de 21 de setembro de 2018, das Instruções Normativas SEGES/MP nº 05, de 26 de maio de 2017, Instrução Normativa SLTI/MP nº 1, de 19 de janeiro de 2010, da Instrução Normativa SEGES/MP nº 3, de 26 de abril de 2018, Instrução Normativa SEGES/MP nº 6, de junho de 2018 e demais normas e exigências legais e regulamentares pertinentes deste Edital, inclusive no tocante a fiscalização e acompanhamento por este Poder Executivo Municipal e, ainda, de acordo com as condições estabelecidas neste Edital.

**TOMADA DE PREÇOS:** Modalidade realizada entre interessados devidamente cadastrados ou que atenderem a todas as condições exigidas para cadastramento até o terceiro dia anterior à data do recebimento das propostas, observada a necessária qualificação.

**1. HORÁRIO, DATA E LOCAL PARA A ENTREGA DOS ENVELOPES CONTENDO A DOCUMENTAÇÃO E PROPOSTAS.**

1.1. Até às 10:00 horas do dia 16 de maio de 2022, no endereço Rua Siqueira Mendes, 1359 – Centro – CEP: 68440-000 – Abaetetuba/PA.

1.2. , para entrega dos Envelopes nº 01, com os documentos de habilitação, e nº 02, com a proposta de preços, além das documentações complementares.

**2. HORÁRIO, DATA E LOCAL PARA INÍCIO DA SESSÃO PÚBLICA**

2.1. Às 10:00 horas do dia 16 de maio de 2022, no endereço Rua Siqueira Mendes, 1359 – Centro – CEP: 68440-000 – Abaetetuba/PA., terá início a sessão pública, prosseguindo-se com o credenciamento dos participantes e a abertura dos envelopes contendo a documentação de habilitação e a realização de consulta *on-line* aos sites de cadastros e comprovações.

2.2. Os conjuntos de documentos relativos à habilitação e à proposta de preços deverão ser entregues separadamente, em envelopes fechados e lacrados, rubricados no fecho e identificados com o nome do licitante e contendo em suas partes externas e frontais, em caracteres destacados, os seguintes dizeres:



**ESTADO DO PARÁ**  
**PREFEITURA MUNICIPAL DE ABAETETUBA**  
**CNPJ: 05.105.127/0001-99**

**ENVELOPE Nº 01 - DOCUMENTOS DE HABILITAÇÃO**

**PREFEITURA MUNICIPAL DE ABAETETUBA**

**TOMADA DE PREÇOS Nº002-2022**

*(Razão social da empresa licitante).*

*(CNPJ)*

*(Endereço, telefone e endereço eletrônico da empresa)*

*Data de Abertura: XX/XX/XXXX*

*Hora: XXhXXmin (Horário de Brasília)*

**ENVELOPE Nº 02 - PROPOSTA COMERCIAL**

**PREFEITURA MUNICIPAL DE ABAETETUBA**

**TOMADA DE PREÇOS Nº 002-2022**

*(Razão social da empresa licitante).*

*(CNPJ)*

*(Endereço, telefone e endereço eletrônico da empresa)*

*Data de Abertura: XX/XX/XXXX*

*Hora: XXhXXmin (Horário de Brasília)*

2.3. Os licitantes interessados em participar do certame não necessitam encaminhar seus representantes legais para entregar os envelopes com a documentação e as propostas, podendo, inclusive, encaminhá-los via Correios ou outro meio similar de entrega, atentando para as datas e horários finais para recebimento dos mesmos, constantes neste Edital. A correspondência deverá ser endereçada com aviso de recebimento para a Comissão de Licitação no endereço indicado no item 1 deste Edital e conter os dois envelopes mencionados, além das documentações complementares, com antecedência mínima de 1 (uma) hora do momento marcado para abertura da sessão pública.

### **3. DO REPRESENTANTE E DO CREDENCIAMENTO**

3.1. Os licitantes que desejarem manifestar-se durante as fases do procedimento licitatório deverão estar devidamente representados por:

3.2. **Titular da empresa licitante**, devendo apresentar cédula de identidade ou outro documento de identificação oficial, acompanhado de: registro comercial no caso de empresa individual, contrato social ou estatuto em vigor, no caso de sociedades comerciais e, no caso de sociedades por ações, dos documentos de eleição de seus administradores; inscrição do ato constitutivo, no caso de sociedades civis, acompanhada de prova de diretoria em exercício; sendo que em tais documentos devem constar expressos poderes para exercerem direitos e assumir obrigações em decorrência de tal investidura, assim como Cartão CNPJ da empresa.

3.3. **Representante designado pela empresa licitante**, que deverá apresentar instrumento particular de procuração ou documento equivalente, com poderes para se manifestar em nome da empresa licitante em qualquer fase da licitação, acompanhado de documento de identificação oficial e do registro comercial, no caso de empresa individual; contrato social ou estatuto em vigor no caso de sociedades comerciais e no caso de sociedades por ações, acompanhado, neste último, de documentos de eleição de seus administradores; inscrição do ato constitutivo, no caso de sociedades civis, acompanhada de prova de diretoria em exercício, assim como Cartão CNPJ da empresa.

3.4. Cada representante legal/credenciado deverá representar apenas uma empresa licitante.

### **4. OBJETO**

4.1. O objeto da presente licitação é a escolha da proposta mais vantajosa para a **CONSTRUÇÃO DA EMEIF BOM JESUS, COM DUAS SALAS DE AULA NA LOCALIDADE RIO MARACAPUCU MIRI, a fim de atender as necessidades da**



**ESTADO DO PARÁ**  
**PREFEITURA MUNICIPAL DE ABAETETUBA**  
**CNPJ: 05.105.127/0001-99**

**Secretaria Municipal de Educação, do município de Abaetetuba/PA**, conforme condições, quantidades e exigências estabelecidas neste Edital e seus anexos.

4.2. O critério de julgamento adotado será o menor preço GLOBAL, observadas as exigências contidas neste Edital e seus Anexos quanto às especificações do objeto.

**5. DOS RECURSOS FINANCEIROS/DOTAÇÃO ORÇAMENTÁRIA:**

5.1. Os recursos financeiros necessários e suficientes ao pagamento pela contratação do objeto deste procedimento constam do orçamento da Prefeitura Municipal de Abaetetuba, estando livres e não comprometidos no seguinte elemento de despesa:

**0809 Fundo Municipal de Educação/FUNDEB**

**12.361.1202.1.077 Construção, Reforma, Ampliação, Adaptação, Aquisição e Aparelhamento das Unidades Escolares de Ensino Fundamental**

4.4.90.51.00 Obras e instalações

4.4.90.51.99 Outras obras e instalações

**Valor Global Orçado:** R\$ 384.998,29 (Trezentos e oitenta e quatro mil novecentos e noventa e oito reais e vinte e dois centavos)

**6. CONDIÇÕES E RESTRIÇÕES DE PARTICIPAÇÃO.**

6.1. Poderão participar desta licitação, os interessados cujo ramo de atividade seja compatível com o objeto desta licitação.

**6.2. Não poderão participar desta licitação:**

6.2.1. proibidos de participar de licitações e celebrar contratos administrativos, na forma da legislação vigente;

6.2.2. que não atendam às condições destes Edital e seus anexos;

6.2.3. estrangeiros que não tenham representação legal no Brasil com poderes expressos para receber citação e responder administrativa ou judicialmente;

6.2.4. que se enquadrem nas vedações previstas no artigo 9º da Lei nº 8.666, de 1993;

6.2.5. que estejam sob falência, concurso de credores, concordata ou insolvência, em processo de dissolução ou liquidação, observado o disposto no subitem 7.8.1;

6.2.6. entidades empresariais que estejam reunidas em consórcio;

6.2.7. organizações da Sociedade Civil de Interesse Público - OSCIP, atuando nessa condição (Acórdão nº 746/2014-TCU-Plenário);

6.2.8. instituições sem fins lucrativos (parágrafo único do art. 12 da Instrução Normativa/SEGES nº 05/2017).

6.2.9. sociedades cooperativas, considerando a vedação contida no art. 10 da Instrução Normativa SEGES/MP nº 5, de 2017.

6.3. É vedada a contratação de pessoa jurídica na qual haja administrador ou sócio com poder de direção, familiar de:



**ESTADO DO PARÁ**  
**PREFEITURA MUNICIPAL DE ABAETETUBA**  
**CNPJ: 05.105.127/0001-99**

- a) detentor de cargo em comissão ou função de confiança que atue na área responsável pela demanda ou contratação; ou
- b) de autoridade hierarquicamente superior no âmbito do órgão contratante.

6.3.2 Para os fins do disposto neste item, considera-se familiar o cônjuge, o companheiro ou o parente em linha reta ou colateral, por consanguinidade ou afinidade, até o terceiro grau (Súmula Vinculante/STF nº 13).

## **7 DA HABILITAÇÃO**

7.2 Como condição prévia ao exame da documentação de habilitação do licitante será verificado o eventual descumprimento das condições de participação, especialmente quanto à existência de sanção que impeça a participação no certame ou a futura contratação, mediante a consulta aos seguintes cadastros:

7.2.2 Certidão negativa correcional (CGU-PJ, CEIS, CNEP e CEPIM) (CGU-PAD) <https://certidoes.cgu.gov.br/>

7.2.3 Certidão negativa Nacional de Condenações Cíveis por Atos de Improbidade Administrativa, mantido pelo Conselho Nacional de Justiça ([www.cnj.jus.br/improbidade\\_adm/consultar\\_requerido.php](http://www.cnj.jus.br/improbidade_adm/consultar_requerido.php)).

7.2.4 As certidões será em nome da empresa licitante e também de seu sócio majoritário, por força do artigo 12 da Lei nº 8.429, de 1992, que prevê, dentre as sanções impostas ao responsável pela prática de ato de improbidade administrativa, a proibição de contratar com o Poder Público, inclusive por intermédio de pessoa jurídica da qual seja sócio majoritário.

7.2.5 Caso conste nas Certidões a existência de Ocorrências Impeditivas Indiretas, o gestor diligenciará para verificar se houve fraude por parte das empresas apontadas no Relatório de Ocorrências Impeditivas Indiretas.

7.2.5.1A tentativa de burla será verificada por meio dos vínculos societários, linhas de fornecimento similares, dentre outros.

7.2.6 O licitante será convocado para manifestação previamente à sua desclassificação.

7.2.7 Constatada a existência de sanção, o licitante será declarado inabilitado, por falta de condição de participação.

7.3 haja alguma restrição de regularidade fiscal e trabalhista, nos termos do art. 43, § 1º da LC nº 123, de 2006.

7.4 As Microempresas e Empresas de Pequeno Porte deverão encaminhar a documentação de habilitação, ainda que Os documentos necessários à habilitação poderão ser apresentados em original, por qualquer processo de cópia autenticada por cartório competente, ou por servidor da administração, ou publicação em órgão da imprensa oficial.

7.5 As autenticações dos documentos de Credenciamento, Documentos de Habilitação e da Proposta de Preços, a serem realizadas pela Comissão Permanente de Licitação, ocorrerão somente no dia e na hora marcada para abertura do certame. Dessa forma, o licitante que optar por este tipo de autenticação, deverá apresentar na data e na hora da sessão pública do certame, a documentação original sob a pena de inabilitação.

7.6 Inexistindo prazo de validade nas Certidões, serão aceitas aquelas cujas expedições/emissões não ultrapassem 90 (noventa) dias da data final para a entrega dos envelopes.

### **OS DOCUMENTOS DEVERÃO ESTAR ORGANIZADOS NA SEGUINTE ORDEM:**

#### **7.7 DA REGULARIDADE JURÍDICA**

7.7.2 Cópias do Certificado de Registro Cadastral na Comissão Permanente de Licitação.



**ESTADO DO PARÁ**  
**PREFEITURA MUNICIPAL DE ABAETETUBA**  
**CNPJ: 05.105.127/0001-99**

**7.7.3** Carteira de Identidade: São considerados documentos de identidade: carteiras expedidas pelos Comandos Militares, pelas Secretarias de Segurança Pública, pelos Institutos de Identificação e pelos Corpos de Bombeiros Militares; carteiras expedidas pelos órgãos fiscalizadores de exercício profissional (ordens, conselhos etc.); passaporte brasileiro; certificado de reservista; carteiras funcionais expedidas por órgão público que, por lei federal, valham como identidade; carteiras de trabalho; carteiras de identidade do trabalhador; carteiras nacional de habilitação em papel (somente o modelo com foto).

**7.7.4** No caso de empresário individual: inscrição no Registro Público de Empresas Mercantis, a cargo da Junta Comercial da respectiva sede;

**7.7.5** No caso de sociedade empresária ou empresa individual de responsabilidade limitada - EIRELI: ato constitutivo, estatuto ou contrato social em vigor, devidamente registrado na Junta Comercial da respectiva sede, acompanhado de documento comprobatório de seus administradores;

**7.7.6** Inscrição no Registro Público de Empresas Mercantis onde opera, com averbação no Registro onde tem sede a matriz, no caso de ser o participante sucursal, filial ou agência;

**7.7.7** No caso de sociedade simples: inscrição do ato constitutivo no Registro Civil das Pessoas Jurídicas do local de sua sede, acompanhada de prova da indicação dos seus administradores;

**7.7.8** Decreto de autorização, em se tratando de sociedade empresária estrangeira em funcionamento no País.

**7.7.9** Os documentos acima deverão estar acompanhados de todas as alterações ou da consolidação respectiva;

**7.8DA REGULARIDADE FISCAL E TRABALHISTA**

**7.8.2** Prova de inscrição no Cadastro Nacional de Pessoas Jurídicas (CNPJ);

**7.8.3** Prova de regularidade fiscal perante a Fazenda Nacional, mediante apresentação de certidão expedida conjuntamente pela Secretaria da Receita Federal do Brasil (RFB) e pela Procuradoria-Geral da Fazenda Nacional (PGFN), referente a todos os créditos tributários federais e à Dívida Ativa da União (DAU) por elas administrados, inclusive aqueles relativos à Seguridade Social, nos termos da Portaria Conjunta nº 1.751, de 02/10/2014, do Secretário da Receita Federal do Brasil e da Procuradora-Geral da Fazenda Nacional.

**7.8.4** Prova de regularidade com o Fundo de Garantia do Tempo de Serviço (FGTS);

**7.8.5** Prova de regularidade perante a Justiça do Trabalho, mediante apresentação da Certidão Negativa de Débitos Trabalhistas ou Certidão Positiva com efeito Negativo (CNDT) – Lei 12.440/2011 (<http://www.tst.jus.br/certidao>); Acompanhando da Certidão de Débitos e Consulta de Autos de Infração trabalhistas, e ainda, da relação dos processos incluídos no banco nacional de devedores trabalhistas.

**7.8.6** Prova de inscrição no cadastro de contribuintes estadual/municipal, relativo ao domicílio ou sede do licitante, pertinente ao seu ramo de atividade e compatível com o objeto contratual;

**7.8.7** Prova de regularidade com a Fazenda Estadual/Municipal do domicílio ou sede do licitante;

**7.9DA QUALIFICAÇÃO ECONÔMICO-FINANCEIRA**

**7.9.2** Certidão negativa de falência ou recuperação judicial expedida pelo distribuidor da sede do licitante;

**7.9.3** No caso de certidão positiva de recuperação judicial ou extrajudicial, o licitante deverá apresentar a comprovação de que o respectivo plano de recuperação foi acolhido judicialmente, na forma do art. 58, da Lei n.º 11.101, de 09 de



**ESTADO DO PARÁ**  
**PREFEITURA MUNICIPAL DE ABAETETUBA**  
**CNPJ: 05.105.127/0001-99**

fevereiro de 2005, sob pena de inabilitação, devendo, ainda, comprovar todos os demais requisitos de habilitação.

7.9.4 Balanço Patrimonial e demonstrações contábeis do último exercício social, já exigíveis e apresentados na forma da lei, que comprovem a boa situação financeira da empresa, vedada a sua substituição por balancetes ou balanços provisórios, podendo ser atualizados por índices oficiais quando encerrado há mais de 3 (três) meses da data de apresentação da proposta;

7.9.5 no caso de empresa constituída no exercício social vigente, admite-se a apresentação de balanço patrimonial e demonstrações contábeis referentes ao período de existência da sociedade;

7.9.6 é admissível o balanço intermediário, se decorrer de lei ou contrato/estatuto social.

**7.9.7 O balanço na forma da lei exigido no item 7.14.3. deverá conter:**

7.9.7.1 Indicação do número das páginas e número do livro onde estão inscritos o Balanço Patrimonial (BP) e a Demonstração do Resultado do Exercício (DRE) no Livro Diário, acompanhados do respectivo Termo de Abertura e Termo de Encerramento do mesmo, fundamentado no §2º do art. 1.184 da Lei 10.406/02; Art. 1.180, Lei 10.406/02; art. 177 da lei 6.404/76 e Art. 9 do ITG 2000(R1);

7.9.7.2 Assinatura do Contador e do titular ou representante legal da Entidade no BP e DRE (podem ser assinados digitalmente), fundamentado no §2º do art. 1.184 da Lei 10.406/02; § 4º do art. 177 da lei 6.404/76; alínea "a", do art. 10, da ITG 2000(R1);

7.9.7.3 Prova de registro na Junta Comercial ou Cartório (Carimbo, etiqueta, chancela da Junta Comercial ou código de registro), fundamentado no art. 1.181, da Lei 10.406/02 e alínea "b", do art. 10, da ITG 2000(R1);

7.9.7.4 Demonstrar escrituração Contábil/Fiscal/Pessoal regular, fundamentado no art. 14 da ITG 2000(R1); art. 1.179, Lei 10.406/02 e art. 177 da Lei nº 6.404/76;

7.9.7.5 Boa Situação Financeira, fundamentado no inciso V, do art. 7.1, da IN/MARE 05/95;

7.9.7.6 Aposição da etiqueta CRP do contador, antiga DHP Eletrônica do Contador no Balanço Patrimonial, com data de validade na época do registro, para comprovar que o Contador é habilitado e está em situação regular perante ao seu Conselho Regional de Contabilidade, fundamentado no parágrafo único do art. 2º, da Resolução CFC 1.402/2012; art. 177 da Lei nº 6.404/76. Apresentar também o Certidão eletrônica do contador vigente. O Exercício de qualquer atividade contábil é prerrogativa do profissional da Contabilidade em situação regular perante o respectivo Conselho Regional de Contabilidade (CRC).

7.9.7.7 Deverá vir acompanhado das respectivas Notas Explicativas.

7.9.8 A comprovação da boa situação financeira da empresa licitante, exigida no subitem 7.14.6.5, será auferida mediante obtenção de índices de Liquidez Geral (LG), Solvência Geral (SG) e Liquidez Corrente (LC), superiores a 1 (um), obtidos pela aplicação das seguintes fórmulas:

$$LG = \frac{\text{Ativo Circulante} + \text{Realizável a Longo Prazo}}{\text{Passivo Circulante} + \text{Passivo Não Circulante}}$$
$$SG = \frac{\text{Ativo Total}}{\text{Passivo Circulante} + \text{Passivo Não Circulante}}$$
$$LC = \frac{\text{Ativo Circulante}}{\text{Passivo Circulante}}$$



**ESTADO DO PARÁ**  
**PREFEITURA MUNICIPAL DE ABAETETUBA**  
**CNPJ: 05.105.127/0001-99**

---

Passivo Circulante

7.9.8.10 licitante que apresentar índices econômicos iguais ou inferiores a 1 (um) em qualquer dos índices de Liquidez Geral, Solvência Geral e Liquidez Corrente deverá comprovar que possui (capital mínimo ou patrimônio líquido) equivalente a 10% (dez por cento) do valor total estimado da contratação ou do item pertinente.

7.9.9 Apresentar Certidão Simplificada e Certidão Específica Digital, emitida pela junta comercial da sede da licitante.

### **7.11 DA QUALIFICAÇÃO TÉCNICA**

7.11.1 As empresas cadastradas ou não no SICAF, deverão comprovar, ainda, a qualificação técnica, por meio da apresentação dos documentos que seguem:

7.11.1.1 Registro ou inscrição da empresa licitante no CREA (Conselho Regional de Engenharia e Agronomia) e/ou CAU (Conselho de Arquitetura e Urbanismo), conforme as áreas de atuação previstas no Projeto Básico, em plena validade;

Comprovação da capacitação **técnico-profissional**: apresentação de Certidão de Acervo Técnico – CAT com registro de atestado, expedida pelo CREA ou CAU da região pertinente, nos termos da legislação aplicável, em nome do(s) responsável(is) técnico(s) e/ou membros da equipe técnica que participarão da obra, que demonstre a Anotação de Responsabilidade Técnica - ART ou o Registro de Responsabilidade Técnica – RRT.

#### **A equipe mínima deverá ser composta por pelo menos:**

**a)** 01 (um) profissional graduado em Engenharia Civil, com registro de atestados de capacidade técnica emitidos por entidades públicas ou privadas, estando com a sua atividade profissional regularizada perante CREA apresentando a Certidão de Registro e Quitação de Pessoa Física do Engenheiro que será o responsável pela obra.

7.11.1.1.1 Os responsáveis técnicos e/ou membros da equipe técnica acima elencados deverão pertencer ao quadro permanente da empresa licitante, na data prevista para entrega da proposta, entendendo-se como tal, para fins deste certame, o sócio que comprove seu vínculo por intermédio de contrato social/estatuto social; o administrador ou o diretor; o empregado devidamente registrado em Carteira de Trabalho e Previdência Social; e o prestador de serviços com contrato escrito firmado com o licitante, ou com declaração de compromisso de vinculação contratual futura, caso o licitante se sagre vencedor desta licitação.

7.11.1.1.2 No decorrer da execução do objeto, os profissionais de que trata este subitem poderão ser substituídos, nos termos do artigo 30, §10, da Lei nº 8.666, de 1993, por profissionais de experiência equivalente ou superior, desde que a substituição seja aprovada pela Administração.

7.11.1.1.3 Declaração formal de que disporá, por ocasião da futura contratação, das instalações, aparelhamento e pessoal técnico considerados essenciais para a execução contratual;

7.11.1.1.4 Caso o licitante ache necessário poderá agendar junto ao setor técnico de Engenharia da Secretaria Municipal de Educação, respeitando a data de até 3 dias úteis antes da Licitação, a vistoria técnica para emissão do atestado pela administração pública, o atestado de vistoria poderá ser substituído por declaração emitida pelo licitante em que conste, alternativamente, ou que conhece as condições locais para execução do objeto; ou que tem pleno conhecimento das condições e peculiaridades inerentes à natureza do trabalho, assumindo total responsabilidade por este fato e que não utilizará deste para quaisquer questionamentos futuros que ensejem desavenças técnicas ou financeiras com a





**ESTADO DO PARÁ**  
**PREFEITURA MUNICIPAL DE ABAETETUBA**  
**CNPJ: 05.105.127/0001-99**

contratante.

## **8 DO CONTEÚDO DA PROPOSTA DE PREÇOS**

8.2 A PROPOSTA DE PREÇOS deverá ser digitada em 01 (uma) única via, em papel timbrado da proponente sem emendas, rasuras, entrelinhas ou ressalvas, ter suas páginas numeradas e rubricadas e, apresentadas em envelopes fechados e rubricados nos fechos.

### **8.3 A proposta comercial deverá ser apresentada na seguinte forma:**

8.3.2 **Carta - Proposta** endereçada à Comissão Permanente de Licitações em 01 (uma) via, em papel timbrado da empresa, contendo: nome, endereço completo, número da Licitação, conforme Anexo do edital, relacionando ainda, os seguintes itens:

- a) Preço Global em valor numérico e por extenso, observando a Planilha Orçamentária;
- b) Prazo de execução dos serviços;
- c) Prazo de validade da Proposta deverá ser de 60 (sessenta) dias;
- d) Dados Bancários para pagamento;
- e) Dados completos do representante legal da Empresa;
- f) A proposta e demais documentos da proposta, deverão estar assinados pelo representante legal da empresa (sócio, ou proprietários, ou administrador, ou procurador, ou pessoa credenciada).

8.3.3 **Planilha Orçamentária**, conforme modelo Anexo deste edital, constando:

- a) Item, código de referência, unidade, quantitativos de preço unitário e preço total;
- b) Discriminação clara dos serviços a serem executados;
- c) Deverão estar incluídos no preço máximo: dissídios coletivos, seguros em geral, encargos de legislação social, trabalhista, previdenciária, infortúnio do trabalho, hospedagem, locomoções, tributos, administração, lucro e quaisquer outras despesas necessárias não especificadas neste Edital, mas julgadas essenciais à execução do objeto;
- d) Os preços unitários de materiais e serviços utilizados não poderão ser superiores daqueles constantes na Planilha Orçamentária – Anexo deste edital. Pois os preços máximos unitários admitidos nesta licitação são os constantes na referida Planilha.

8.3.4 **Cronograma Físico-Financeiro** conforme modelo Anexo

8.3.5 Composição da taxa de BDI;

8.3.6 Composição de preços Unitários para cada item da planilha orçamentária, em moeda corrente do país em algarismo, com 02 (duas) casas decimais e por extenso ficando estabelecido que em caso de divergência entre o preço unitário e total, prevalecerá o preço unitário, será feita a devida correção e o valor apurado será considerado o valor da proposta, não constituindo motivo para desclassificação;

8.4 A proposta deverá limitar-se ao objeto desta licitação, sendo desconsideradas quaisquer alternativas de preço ou qualquer outra condição não prevista no Edital.

8.5 Para efeito de análise da Proposta, o preço máximo será fornecido na Planilha Orçamentária, conforme ANEXO deste Edital.

8.6 Propostas de Preços deverá ao final apresentar obrigatoriamente, termo de abertura e termo de encerramento



**ESTADO DO PARÁ**  
**PREFEITURA MUNICIPAL DE ABAETETUBA**  
**CNPJ: 05.105.127/0001-99**

declarando o número de páginas apresentadas, devidamente, assinadas pelo representante legal.

8.7 Não serão aceitas propostas enviadas via fax e e-mail.

8.8 Sendo inabilitadas todas as empresas ou todas as propostas desclassificadas, a Comissão poderá conceder aos licitantes o prazo de 08 (oito) dias úteis para apresentarem nova documentação ou propostas, em tudo respeitando o disposto no § 3º do art. 48 da Lei nº 8.666/93.

8.9 Em nenhuma hipótese será permitido quaisquer adendos, acréscimos, modificações ou complementação da proposta de preços.

8.10 A falta de qualquer dos elementos exigidos acima, acarretará a desclassificação da proposta.

#### **9- DA ABERTURA DOS ENVELOPES**

9.1- No dia, hora e local designados neste Edital, em ato público, na presença dos licitantes, a Comissão Permanente de Licitação receberá, de uma só vez, os Envelopes nº 01 e nº 02, bem como as documentações complementares, e procederá à abertura da licitação.

9.1.1. Os atos públicos poderão ser assistidos por qualquer pessoa, mas somente deles participarão ativamente os licitantes ou representantes credenciados, não sendo permitida a intercomunicação entre eles, nem atitudes desrespeitosas ou que causem tumultos e perturbem o bom andamento dos trabalhos.

9.1.2. As documentações complementares deverão ser entregues dentro do envelope de nº 01 – Documentos de Habilitação e, consistem nos seguintes documentos:

9.1.2.1. Declaração que instalará escritório no município de Abaetetuba, a ser comprovado no prazo máximo de 60 (sessenta) dias a partir da assinatura do Contrato, sob pena de cancelamento do mesmo. (Anexo V)

9.1.2.2. Declaração de que a proposta foi elaborada de forma independente, nos termos da Instrução Normativa SLTI/MP nº 02/09, conforme modelo anexo a este edital. (Anexo V)

9.1.2.2.1. A ausência do documento mencionado no subitem anterior implicará a desclassificação da proposta.

9.1.2.3. Declaração, sob as penas da lei, de que até a data marcada para a entrega dos envelopes, inexistem fatos impeditivos para a sua habilitação no presente processo licitatório, ciente da obrigatoriedade de declarar ocorrências posteriores; (Anexo V)

9.1.2.4. Declaração de enquadramento da licitante como Microempresa – ME, Empresa de Pequeno Porte – EPP ou Cooperativa equiparada – COOP, nos termos do art. 34 da Lei n. 11.488, de 2007 afirmando está apta a usufruir do tratamento favorecido estabelecido nos arts. 42 a 49 da Lei Complementar n. 123, de 2006. (Anexo VI)

9.1.2.4.1. A apresentação declaração mencionada no subitem anterior é facultativa e deverá ser entregue tão-somente pelas licitantes efetivamente enquadradas que pretendam se beneficiar do regime legal diferenciado e que não tenham sido alcançadas por alguma hipótese de exclusão do tratamento jurídico diferenciado.

9.1.2.4.2. A participação em licitação na condição de microempresa ou empresa de pequeno porte ou cooperativa equiparada, sem que haja o enquadramento nessas categorias, ensejará a aplicação das sanções previstas em Lei e a exclusão do regime de tratamento diferenciado. A comissão poderá realizar diligências para verificar a veracidade da declaração.

9.1.2.4.3. Como condição para a aplicação do tratamento diferenciado previsto na Lei Complementar n. 123/2006, a



**ESTADO DO PARÁ**  
**PREFEITURA MUNICIPAL DE ABAETETUBA**  
**CNPJ: 05.105.127/0001-99**

Comissão de Licitação poderá realizar consultas e diligências para verificar se o somatório dos valores das ordens bancárias recebidas pela ME/EPP/COOP, no exercício anterior, extrapola o limite previsto no artigo 3º, inciso II, da referida Lei, ou o limite proporcional de que trata o artigo 3º, §2º, do mesmo diploma, em caso de início de atividade no exercício considerado.

9.1.2.4.4. Para a microempresa ou empresa de pequeno porte, a consulta também abrangerá o exercício corrente, para verificar se o somatório dos valores das ordens bancárias por ela recebidas, até o mês anterior ao da sessão pública da licitação, extrapola os limites acima referidos, acrescidos do percentual de 20% (vinte por cento) de que trata o artigo 3º, §§ 9º-A e 12, da Lei Complementar nº 123, de 2006;

9.1.2.4.5. A participação em licitação na condição de microempresa ou empresa de pequeno porte, sem que haja o enquadramento nessas categorias, ensejará a aplicação das sanções previstas em Lei e a exclusão do regime de tratamento diferenciado. Depois de ultrapassado o horário para recebimento dos envelopes, nenhum outro será recebido, nem tampouco serão permitidos quaisquer adendos ou esclarecimentos relativos à documentação ou proposta de preços apresentadas.

9.1.2.5. Declaração da licitante, caso seja vencedora no certame assumirá inteira responsabilidade por qualquer dano causado aos serviços de infraestrutura já implantados no entorno da construção. (Anexo V)

9.1.2.6. Declaração que a licitante está ciente e concorda com as condições contidas no edital e seus anexos, bem como de que cumpre plenamente os requisitos de habilitação definidos no edital. (Anexo V)

9.1.2.7. Declaração de que possui em seu quadro de funcionários um percentual de 5% (cinco por cento) de pessoas com deficiência, na forma do §6º, do Art. 28 da Emenda Constitucional do Estado do Pará nº 42/2008. Caso a licitante possua menos de 20 (vinte) funcionários, deverá apresentar declaração neste sentido. (Anexo V)

9.1.2.8. Declaração autorizando o órgão contratante e os órgãos de controle interno e externo, para realizar investigações complementares que se fizerem necessárias durante a fase do certame e de toda a execução contratual. (Anexo V)

9.1.2.9. Declaração de cumprimento do disposto no inciso XXXIII, do art. 7º da Constituição Federal e na Lei nº 9.854 de 27.10.1999, regulamentado pelo Decreto nº 4.358, de 05 de setembro de 2002, vide no ANEXO do edital; (Anexo V)

9.1.2.10. Declaração que não foi considerada inidônea por ato do Poder Federal, Estadual ou Municipal e que não se encontra impedida de transacionar com órgãos da administração pública direta ou indireta; (Anexo V)

9.1.3. A validade das certidões relativas à comprovação da Qualificação Econômico-Financeira e da Regularidade Fiscal, corresponderá ao prazo fixado nos próprios documentos. Caso as mesmas não contenham expressamente o prazo de validade, o órgão licitante convencionou o prazo como sendo de 90 (noventa) dias, a contar da data de sua expedição, ressalvada a hipótese de a licitante comprovar que o documento tem prazo de validade superior ao convencionado, mediante juntada de norma legal pertinente;

9.1.4. Caso alguma Certidão seja POSITIVA, a mesma somente será aceita, para efeito de habilitação, se contiver expressamente declaração passada pelo emitente do documento que a licitante tomou as medidas legais de praxe e obteve o efeito NEGATIVO, nos termos do Código Tributário Nacional;

9.1.5. Empresa com enquadramento na categoria de microempresa ou empresa de pequeno porte ou cooperativa, a comprovação de regularidade fiscal e trabalhista será exigida, observando os seguintes procedimentos:



**ESTADO DO PARÁ**  
**PREFEITURA MUNICIPAL DE ABAETETUBA**  
**CNPJ: 05.105.127/0001-99**

9.1.6. Caso o licitante seja microempresa ou empresa de pequeno porte, deverá apresentar toda a documentação exigida para efeito de comprovação de regularidade fiscal e trabalhista, mesmo que esta apresente alguma restrição, sob pena de ser inabilitado.

9.1.7. Havendo alguma restrição quanto à comprovação da regularidade fiscal e trabalhista das Microempresas e Empresas de Pequeno Porte, será assegurado o prazo de 05 (cinco) dias úteis, cujo termo inicial corresponderá ao momento em que o proponente for declarado o vencedor do certame, prorrogáveis por igual período, a critério da Administração Pública, para a regularização da documentação, pagamento ou parcelamento do débito, e emissão de eventuais certidões negativas ou positivas com efeito de certidão negativa.

9.1.8. A não regularização da documentação no prazo previsto no subitem anterior implicará decadência do direito a contratação, sem prejuízo das sanções previstas neste Edital e no Regulamento, sendo facultado ao órgão licitante convocar a segunda classificada, e assim sucessivamente, para assinatura do contrato nas mesmas condições da primeira colocada, inclusive quanto ao preço, ou revogar a licitação.

9.1.9. Os documentos solicitados no item 9.7.2, 9.7.3, 9.7.5, deverão ser apresentados no nome da empresa licitante e de seus sócios, por força do artigo 12 da Lei nº 8.429, de 1992, que prevê, dentre as sanções impostas ao responsável pela prática de ato de improbidade administrativa, a proibição de contratar com o Poder Público, inclusive por intermédio de pessoa jurídica da qual seja sócio majoritário

9.1.10. Depois de ultrapassado o horário para recebimento dos envelopes, nenhum outro será recebido, nem tampouco serão permitidos quaisquer adendos ou esclarecimentos relativos à documentação ou proposta de preços apresentadas.

9.1.11. Caso a Comissão julgue conveniente, poderá suspender a reunião para analisar os documentos apresentados, marcando, na oportunidade, nova data e horário em que voltará a reunir-se, informando os licitantes. Nessa hipótese, todos os documentos de habilitação já rubricados e os Envelopes nº 02 - Proposta de Preços, rubricados externamente por todos os licitantes e pelos membros da Comissão, permanecerão em poder desta, até que seja concluída a fase de habilitação.

9.1.12. Ao licitante inabilitado será devolvido o respectivo Envelope nº 02, sem ser aberto, depois de transcorrido o prazo legal sem interposição de recurso ou de sua desistência, ou da decisão desfavorável do recurso.

9.1.13. Após o procedimento de verificação da documentação de habilitação, os Envelopes nº 02 - Proposta de Preços dos licitantes habilitados serão abertos, na mesma sessão, desde que todos os licitantes tenham desistido expressamente do direito de recorrer, ou em ato público especificamente marcado para este fim, após o regular decurso da fase recursal.

9.1.13.1. Não ocorrendo a desistência expressa de todos os licitantes, quanto ao direito de recorrer, os Envelopes nº 02 - Proposta de Preços serão rubricados pelos licitantes presentes ao ato e mantidos invioláveis até a posterior abertura.

9.1.13.2. Ultrapassada a fase de habilitação e abertas as propostas, não cabe desclassificar o licitante por motivo relacionado com a habilitação, salvo em razão de fatos supervenientes ou só conhecidos após o julgamento.

9.1.13.3. As propostas de preços dos licitantes habilitados serão então julgadas, conforme item próprio deste Instrumento Convocatório.

9.1.13.4. Se todos os licitantes forem inabilitados ou todas as propostas forem desclassificadas, a Comissão Permanente de Licitação poderá fixar o prazo de 08 (oito) dias úteis para a apresentação de nova documentação ou proposta, escoimadas das causas que as inabilitaram ou desclassificaram.



**ESTADO DO PARÁ**  
**PREFEITURA MUNICIPAL DE ABAETETUBA**  
**CNPJ: 05.105.127/0001-99**

9.1.13.5. Em todos os atos públicos, serão lavradas atas circunstanciadas, assinadas pelos membros da Comissão e pelos representantes credenciados e licitantes presentes.

9.1.13.6. Será considerado inabilitado o licitante que:

9.1.13.6.1. Não apresentar os documentos exigidos por este Instrumento Convocatório no prazo de validade e/ou devidamente atualizados, ressalvado o disposto quanto à comprovação da regularidade fiscal e trabalhista das microempresas, empresas de pequeno porte e cooperativas enquadradas no artigo 34 da Lei nº 11.488, de 2007.

9.1.13.6.2. Incluir a proposta de preços no Envelope nº 01.

9.1.13.7. Constatada a existência de alguma restrição no que tange à regularidade fiscal e trabalhista de microempresa, empresa de pequeno porte ou sociedade cooperativa, a mesma terá o prazo de 5 (cinco) dias úteis para a regularização da documentação, a realização do pagamento ou parcelamento do débito e a emissão de eventuais certidões negativas ou positivas com efeito de certidão negativa. O prazo para regularização fiscal será contado a partir da divulgação do resultado do julgamento das propostas e poderá ser prorrogado por igual período a critério da administração pública, quando requerida pelo licitante, mediante apresentação de justificativa.

9.1.13.8. A não regularização fiscal no prazo previsto no subitem anterior acarretará a inabilitação do licitante, sem prejuízo das sanções previstas no art. 87 da Lei nº 8.666, de 1993, sendo facultado à administração pública convocar os licitantes remanescentes, na ordem de classificação, ou revogar a licitação.

9.1.13.9. A intimação dos atos de habilitação ou inabilitação dos licitantes será feita mediante publicação na imprensa oficial, salvo se presentes os prepostos dos licitantes no ato público em que foi adotada a decisão, caso em que a intimação será feita por comunicação direta aos interessados e lavrada em ata.

## **10. DO JULGAMENTO DAS PROPOSTAS**

10.1. O critério de julgamento será o menor preço global.

10.2. Na data da abertura dos envelopes contendo as propostas, serão rubricados os documentos pelos membros da Comissão de Licitação e pelos representantes legais das entidades licitantes. A Comissão, caso julgue necessário, poderá suspender a reunião para análise das mesmas.

10.3. A Comissão de Licitação verificará as propostas apresentadas, desclassificando desde logo aquelas que não estejam em conformidade com os requisitos estabelecidos neste Edital.

10.4. Não será considerada qualquer oferta ou vantagem não prevista neste Edital, para efeito de julgamento da proposta.

10.5. As propostas serão classificadas em ordem crescente de preços propostos.

10.6. A Comissão de Licitação verificará o porte das empresas licitantes classificadas. Havendo microempresas, empresas de pequeno porte e sociedades cooperativas participantes, locais e regionais, proceder-se-á à comparação com os valores da primeira colocada, se esta for empresa de maior porte, para o fim de aplicar-se o disposto nos arts. 44 e 45 da LC nº 123, de 2006, regulamentada pelo Decreto nº 8.538, de 2015.

10.6.1. Nessas condições, as propostas de microempresas, empresas de pequeno porte e sociedades cooperativas, locais e regionais, que se encontrarem na faixa de até 10% (dez por cento) acima da proposta de menor preço serão consideradas empatadas com a primeira colocada.



**ESTADO DO PARÁ**  
**PREFEITURA MUNICIPAL DE ABAETETUBA**  
**CNPJ: 05.105.127/0001-99**

10.6.2. A melhor classificada nos termos do item anterior terá o direito de encaminhar uma última oferta para desempate, obrigatoriamente em valor inferior ao da primeira colocada, no prazo de 20 (vinte) minutos, caso esteja presente na sessão ou no prazo de 02 (dois) dias, contados da comunicação da Comissão de Licitação, na hipótese de ausência. Neste caso, a oferta deverá ser escrita e assinada para posterior inclusão nos autos do processo licitatório.

10.6.3. Caso a microempresa, empresa de pequeno porte ou sociedade cooperativa, local ou regional, melhor classificada desista ou não se manifeste no prazo estabelecido, serão convocadas as demais licitantes microempresas, empresas de pequeno porte e sociedades cooperativas, locais ou regionais, que se encontrem naquele intervalo de 10% (dez por cento), na ordem de classificação, para o exercício do mesmo direito, nos mesmos prazos estabelecidos no subitem anterior.

10.7. Caso sejam identificadas propostas de preços idênticos de microempresa, empresa de pequeno porte ou sociedade cooperativa, local ou regional, empatadas na faixa de até 10% (dez por cento) sobre o valor cotado pela primeira colocada, a Comissão de Licitação convocará os licitantes para que compareçam ao sorteio na data e horário estipulados, para que se identifique aquela que primeiro poderá reduzir a oferta.

10.8. Havendo êxito no procedimento de desempate, será elaborada a nova classificação das propostas para fins de aceitação do valor ofertado. Não sendo aplicável o procedimento, ou não havendo êxito na aplicação deste, prevalecerá a classificação inicial.

10.9. Persistindo o empate, será assegurada preferência, sucessivamente, aos bens e serviços:

10.9.1. Produzidos ou prestados no País;

10.9.2. Produzidos ou prestados por empresas brasileiras;

10.9.3. Produzidos ou prestados por empresas que invistam em pesquisa e no desenvolvimento de tecnologia no País.

10.9.4. Produzidos ou prestados por empresas que comprovem cumprimento de reserva de cargos prevista em lei para pessoa com deficiência ou para reabilitado da Previdência Social e que atendam às regras de acessibilidade previstas na legislação.

10.10. Esgotados todos os demais critérios de desempate previstos em lei, a escolha do licitante vencedor ocorrerá por meio de sorteio, para o qual os licitantes habilitados serão convocados.

10.11. Quando todos os licitantes forem desclassificados, a Comissão de Licitação poderá fixar o prazo de 8 (oito) dias úteis para a apresentação de novas propostas, escoimadas das causas de desclassificação.

10.12. Será desclassificada a proposta que:

10.12.1. Não estiver em conformidade com os requisitos estabelecidos neste edital;

10.12.2. Contiver vício insanável ou ilegalidade;

10.12.3. Não apresentar as especificações técnicas exigidas no projeto básico ou anexos;

10.12.4. Apresentar, na composição de seus preços:

10.12.4.1. Taxa de Encargos Sociais ou taxa de B.D.I. inverossímil;

10.12.4.2. Custo de insumos em desacordo com os preços de mercado;

10.12.4.3. Quantitativos de mão-de-obra, materiais ou equipamentos insuficientes para compor a unidade dos serviços.

10.13. De acordo com o Regime de Execução, empreitada por preço unitário, será desclassificada a proposta ou o lance vencedor nos quais se verifique que qualquer um dos seus custos unitários supera o correspondente custo unitário de



**ESTADO DO PARÁ**  
**PREFEITURA MUNICIPAL DE ABAETETUBA**  
**CNPJ: 05.105.127/0001-99**

referência fixado pela Administração, em conformidade com os projetos anexos a este edital. Entende-se por custo unitário de referência, o valor unitário para execução de uma unidade de medida do serviço previsto no orçamento de referência e obtido com base nos sistemas de referência de custos ou pesquisa de mercado.

10.14. Quando o licitante não conseguir comprovar que possui ou possuirá recursos suficientes para executar a contento o objeto, será considerada inexequível a proposta de preços ou menor lance que:

10.14.1. For insuficiente para a cobertura dos custos da contratação, apresente preços unitários simbólicos, irrisórios ou de valor zero, incompatíveis com os preços dos insumos e salários de mercado, acrescidos dos respectivos encargos, ainda que o ato convocatório da licitação não tenha estabelecido limites mínimos, exceto quando se referirem a materiais e instalações de propriedade do próprio licitante, para os quais ele renuncie a parcela ou à totalidade da remuneração.

10.14.2. Apresentar um ou mais valores da planilha de custo que sejam inferiores àqueles fixados em instrumentos de caráter normativo obrigatório, tais como leis, medidas provisórias e convenções coletivas de trabalho vigentes

10.14.3. O exame da inexequibilidade observará a fórmula prevista no art. 48, §§ 1º e 2º da Lei nº 8.666, de 1993.

10.14.4. Se houver indícios de inexequibilidade da proposta de preço, ou em caso da necessidade de esclarecimentos complementares, poderão ser efetuadas diligências, na forma do § 3º do artigo 43 da Lei nº 8.666, de 1993, a exemplo das enumeradas no subitem 9.4 do Anexo VII-A da IN SEGES/MP nº 5, de 2017, para que a empresa comprove a exequibilidade da proposta.

10.14.5. Quando o licitante apresentar preço final inferior a 30% (trinta por cento) da média dos preços ofertados para o mesmo item, não sendo possível a sua imediata desclassificação por inexequibilidade, será obrigatória a realização de diligências para o exame da proposta.

10.14.6. Qualquer interessado poderá requerer que se realizem diligências para aferir a exequibilidade e a legalidade das propostas, devendo apresentar as provas ou os indícios que fundamentam a suspeita.

10.14.7. Será facultado ao licitante o prazo de 02 (dois) dias úteis para comprovar a viabilidade dos preços constantes em sua proposta, conforme parâmetros do artigo 48, inciso II, da Lei nº 8.666, de 1993, sob pena de desclassificação.

10.15. Erros formais no preenchimento da planilha não são motivo suficiente para a desclassificação da proposta, quando a planilha puder ser ajustada sem a necessidade de majoração do preço ofertado, atendidas as demais condições de aceitabilidade.

10.16. Em nenhuma hipótese poderá ser alterado o teor da proposta apresentada, seja quanto ao preço ou quaisquer outras condições que importem em modificações de seus termos originais, ressalvadas apenas as alterações absolutamente formais, destinadas a sanar evidentes erros materiais, sem nenhuma alteração do conteúdo e das condições referidas, desde que não venham a causar prejuízos aos demais licitantes.

10.17. Se a proposta de preço não for aceitável, a Comissão de Licitação examinará a proposta subsequente, e, assim sucessivamente, na ordem de classificação.

10.18. Sempre que a proposta não for aceita, e antes de a Comissão de Licitação passar à subsequente, haverá nova verificação da eventual ocorrência do empate ficto, previsto nos artigos 44 e 45 da LC nº 123, de 2006, seguindo-se a disciplina antes estabelecida, se for o caso.

10.19. Do julgamento das propostas e da classificação, será dada ciência aos licitantes para apresentação de recurso no prazo de 5 (cinco) dias úteis. Interposto o recurso, será comunicado aos demais licitantes, que poderão impugná-lo no





**ESTADO DO PARÁ**  
**PREFEITURA MUNICIPAL DE ABAETETUBA**  
**CNPJ: 05.105.127/0001-99**

mesmo prazo.

10.20. Transcorrido o prazo recursal, sem interposição de recurso, ou decididos os recursos interpostos, a Comissão de Licitação encaminhará o procedimento licitatório para homologação do resultado do certame pela autoridade competente e, após, adjudicação do objeto licitado ao licitante vencedor.

10.21. A intimação do resultado final do julgamento das propostas será feita mediante publicação na imprensa oficial, salvo se presentes os prepostos dos licitantes no ato público em que foi adotada a decisão, caso em que a intimação será feita por comunicação direta aos interessados e lavrada em ata.

10.22. O resultado do certame será divulgado na imprensa oficial cabível.

### **11. DOS RECURSOS ADMINISTRATIVOS**

11.1. A interposição de recurso referente à habilitação ou inabilitação de licitantes e julgamento das propostas observará o disposto no art. 109, § 4º, da Lei 8.666, de 1993.

11.2. Após cada fase da licitação, os autos do processo ficarão com vista franqueada aos interessados, pelo prazo necessário à interposição de recursos.

11.3. O recurso da decisão que habilitar ou inabilitar licitantes e que julgar as propostas terá efeito suspensivo, podendo a autoridade competente, motivadamente e presentes razões de interesse público, atribuir aos demais recursos interpostos, eficácia suspensiva.

11.4. Os recursos deverão ser encaminhados para o protocolo da Comissão Permanente de Licitação da Prefeitura Municipal de Abaetetuba, para o endereço Rua Siqueira Mendes, 1359 - Centro - CEP: 68440-000 - Abaetetuba/PA.

11.5. O recurso será dirigido ao Prefeito Municipal, por intermédio do Presidente da Comissão de Licitação, a qual poderá reconsiderar sua decisão, no prazo de 5 (cinco) dias úteis, ou, nesse mesmo prazo, fazê-lo subir, devidamente informado, devendo, neste caso, a decisão ser proferida dentro do prazo de 5 (cinco) dias úteis, contado do recebimento do recurso, sob pena de responsabilidade.

11.6. Os recursos interpostos fora do prazo não serão conhecidos.

### **12. DA GARANTIA DA EXECUÇÃO**

12.1. Será exigida da CONTRATADA a apresentação à Administração do CONTRATANTE, no prazo máximo de 10 (dez) dias úteis, contados da data da assinatura deste Contrato, comprovante de prestação de garantia correspondente a 5% (cinco por cento) do valor global de sua proposta, mediante a opção por uma das seguintes modalidades:

12.1.1. Caução em dinheiro ou títulos da dívida pública;

12.1.2. A garantia em apreço, quando em dinheiro, deverá ser efetuada em caderneta de poupança em favor da CONTRATANTE;

12.1.3. Seguro-garantia;

12.1.4. Fiança bancária.

12.2. No caso de rescisão deste Contrato, por culpa da CONTRATADA, não será devolvida a garantia, responsabilizando-se a CONTRATADA por perdas e danos causados ao CONTRATANTE, além de sujeitar-se a outras penalidades previstas na lei.





**ESTADO DO PARÁ**  
**PREFEITURA MUNICIPAL DE ABAETETUBA**  
**CNPJ: 05.105.127/0001-99**

### **13. DO TERMO DE CONTRATO**

13.1. Após a homologação da licitação, em sendo realizada a contratação, será firmado o Termo de Contrato. De acordo com o artigo 62 da Lei nº 8.666, de 1993, o termo de contrato é obrigatório nas licitações realizadas na modalidade tomada de preços.

13.2. O adjudicatário terá o prazo de 05 (cinco) dias úteis, contados a partir da data de sua convocação, para assinar o Termo de Contrato, sob pena de decair do direito à contratação, sem prejuízo das sanções previstas neste Edital.

13.2.1. Alternativamente à convocação para comparecer perante o órgão ou entidade para a assinatura do Termo de Contrato, a Administração poderá encaminhá-lo para assinatura, mediante correspondência postal com aviso de recebimento (AR) ou meio eletrônico, para que seja assinado no prazo de 05 (cinco) dias, a contar da data de seu recebimento.

13.2.2. O prazo previsto no subitem anterior poderá ser prorrogado, por igual período, por solicitação justificada do adjudicatário e aceita pela Administração.

13.2.3. A administração deve certificar-se de que o Termo de Contrato, devolvido assinado pela Contratada, não sofreu qualquer alteração.

13.3. O prazo de vigência da execução dos serviços é de 180 dias (6 meses) e o de contratação é de 365 dias (12 meses), contados da emissão da Ordem de Serviço, prorrogável na forma dos arts. 57, §1º e 79, §5º, da Lei nº 8.666/93.

13.3.1. Previamente à contratação a Administração realizará consulta ao SICAF para identificar possível suspensão temporária de participação em licitação, no âmbito do órgão ou entidade, proibição de contratar com o Poder Público, bem como ocorrências impeditivas indiretas, observado o disposto no art. 29, da Instrução Normativa nº 3, de 26 de abril de 2018, e nos termos do art. 6º, III, da Lei nº 10.522, de 19 de julho de 2002, consulta prévia ao CADIN.

13.3.1.1. Nos casos em que houver necessidade de assinatura do instrumento de contrato, e o fornecedor não estiver inscrito no SICAF, este deverá proceder ao seu cadastramento, sem ônus, antes da contratação.

13.3.1.2. Na hipótese de irregularidade do registro no SICAF, o contratado deverá regularizar a sua situação perante o cadastro no prazo de até 05 (cinco) dias úteis, sob pena de aplicação das penalidades previstas no edital e anexos.

13.4. Se o adjudicatário, no ato da assinatura do Termo de Contrato, não comprovar que mantém as mesmas condições de habilitação, ou quando, injustificadamente, recusar-se à assinatura, poderá ser convocado outro licitante, desde que respeitada a ordem de classificação, para, após a verificação da aceitabilidade da proposta, negociação e comprovados os requisitos de habilitação, celebrar a contratação, sem prejuízo das sanções previstas neste Edital e das demais cominações legais.

### **14. DO REAJUSTE**

14.1. As regras acerca do reajuste do valor contratual são as estabelecidas no estabelecidas na Minuta do Contrato, anexo a este edital.

### **15. DA ENTREGA E DO RECEBIMENTO DO OBJETO E DA FISCALIZAÇÃO**

15.1. Os critérios de recebimento e aceitação do objeto e de fiscalização estão previstos no Projeto Básico, anexo deste



**ESTADO DO PARÁ**  
**PREFEITURA MUNICIPAL DE ABAETETUBA**  
**CNPJ: 05.105.127/0001-99**

edital.

**16. DAS OBRIGAÇÕES DA CONTRATANTE E DA CONTRATADA**

16.1. As obrigações da Contratante e da Contratada são as estabelecidas no Termo de Referência e Projeto Básico, anexos a este edital.

**17. DAS SANÇÕES ADMINISTRATIVAS.**

17.1. Os atos praticados por licitantes ou contratados, contrários ao objetivo desta licitação ou de satisfação total ou parcial à obrigação assumida, sujeitam-se os faltosos às penalidades estabelecidas nos artigos 86 a 88 da Lei nº 8.666/93 e suas alterações, garantida, sempre a defesa prévia, recurso e vistas do processo na forma estabelecida pela lei, a saber:

17.1.1. As sanções administrativas ensejadas pelo descumprimento das condições estabelecidas neste Edital e demais instrumentos contratuais oriundos do presente certame, serão aplicadas de acordo com o procedimento estabelecido pela Prefeitura Municipal de Abaetetuba/PA;

17.1.2. São hipóteses, entre outras, de práticas irregulares e suas respectivas sanções:

Ocorrências	Sanções Administrativas que poderão ser aplicadas
I. Deixar de entregar documentação exigida no Edital.	- Advertência; - Multa; - Multa de mora; - Suspensão Temporária - Impedimento de licitar/contratar com a Prefeitura Municipal de Abaetetuba/PA até 02 (dois) anos;
II. Fazer Declaração Falsa.	Advertência; - Multa; - Multa de mora; - Suspensão Temporária - Impedimento de licitar/contratar com a Prefeitura Municipal de Abaetetuba/PA até 02 (dois) anos;
III. Apresentar documentação falsa.	- Advertência; - Multa; - Multa de mora; - Suspensão Temporária ou Impedimento de licitar/contratar com a Prefeitura Municipal de Abaetetuba/PA até 02 (dois) anos;;
IV. Comportar-se de modo inidôneo.	Advertência; - Multa; - Multa de mora; - Suspensão Temporária - Impedimento de licitar/contratar com Prefeitura Municipal de Abaetetuba/PA até 02 (dois) anos;
V. Cometer fraude fiscal.	Advertência; - Multa; - Multa de mora; - Suspensão Temporária - Impedimento de licitar/contratar com a Prefeitura Municipal de Abaetetuba/PA até 02 (dois) anos;
VI. Não manter a proposta ou desistir do lance.	Advertência; - Multa; - Multa de mora; - Suspensão Temporária



**ESTADO DO PARÁ**  
**PREFEITURA MUNICIPAL DE ABAETETUBA**  
**CNPJ: 05.105.127/0001-99**

	- Impedimento de licitar/contratar com a Prefeitura Municipal de Abaetetuba/PA até 02 (dois) anos;
VII. Não assinar o contrato ou não retirar a nota de empenho, quando convocado dentro do prazo de validade de sua proposta.	Advertência; - Multa; - Multa de mora; - Suspensão Temporária - Impedimento de licitar/contratar com a Prefeitura Municipal de Abaetetuba/PA até 02 (dois) anos;
VIII. Entregar o objeto fora do prazo estabelecido ou atrasar a execução de obra ou serviço.	Advertência; - Multa; - Multa de mora; - Suspensão Temporária - Impedimento de licitar/contratar com a Prefeitura Municipal de Abaetetuba/PA até 02 (dois) anos;
IX. Não efetuar a troca do objeto, quando notificado.	Advertência; - Multa; - Multa de mora; - Suspensão Temporária - Impedimento de licitar/contratar com a Prefeitura Municipal de Abaetetuba/PA até 02 (dois) anos;
X. Substituir o objeto fora do prazo estabelecido.	Advertência; - Multa; - Multa de mora; - Suspensão Temporária - Impedimento de licitar/contratar com a Prefeitura Municipal de Abaetetuba/PA até 02 (dois) anos;
XI. Deixar de executar qualquer obrigação pactuada ou prevista em Lei e no Edital da Licitação, em que não se comine outra penalidade.	Advertência; - Multa; - Multa de mora; - Suspensão Temporária - Impedimento de licitar/contratar com a Prefeitura Municipal de Abaetetuba/PA até 02 (dois) anos;
XII. Inexecução parcial do contrato.	Advertência; - Multa; - Multa de mora; - Suspensão Temporária - Impedimento de licitar/contratar com a Prefeitura Municipal de Abaetetuba/PA até 02 (dois) anos;
XIII. Inexecução total.	Advertência; - Multa; - Multa de mora; - Suspensão Temporária - Impedimento de licitar/contratar com a Prefeitura Municipal de Abaetetuba/PA até 02 (dois) anos;

17.1.3. Nas ocorrências dos itens II, III, V, XIII e XIV do acima, sem prejuízo de outras, será, ainda, cominada à sanção de Declaração de Inidoneidade para licitar e contrata com a Administração Pública.

17.1.4. Os fatos incurso nas ocorrências dos itens II, III e V serão obrigatoriamente comunicados ao Ministério Público Estadual e/ou, se for o caso, ao Ministério Público Federal.

17.1.5. As sanções estabelecidas neste edital, não excluem outras previstas em Lei, nem a responsabilidade da licitante/contratada por perdas e danos que der causa pela prática de irregularidades.

17.1.6. As sanções estabelecidas neste Edital, não impedem a anulação/revogação da licitação ou a rescisão do contrato, a critério exclusivo da Administração.



**ESTADO DO PARÁ**  
**PREFEITURA MUNICIPAL DE ABAETETUBA**  
**CNPJ: 05.105.127/0001-99**

**18. DA IMPUGNAÇÃO**

18.1. Decairá do direito de impugnar os termos deste Edital perante esta Administração, o licitante que não o fizer até o segundo dia útil que anteceder a abertura dos envelopes de habilitação, pelas falhas ou irregularidades que viciariam este Edital, hipótese em que tal comunicação não terá efeito de recurso.

18.2. A impugnação feita tempestivamente pelo licitante não o impedirá de participar do processo licitatório até o trânsito em julgado da decisão a ela pertinente.

18.3. Qualquer cidadão é parte legítima para impugnar este Edital por irregularidade na aplicação da Lei nº 8.666, de 1993, devendo protocolar o pedido até 5 (cinco) dias úteis antes da data fixada para a abertura dos envelopes de habilitação, devendo a Administração julgar e responder à impugnação em até 3 (três) dias úteis, sem prejuízo da faculdade prevista no § 1º do art. 113 da referida Lei.

18.4. A impugnação poderá ser protocolada por forma eletrônica, pelo e-mail [licita2@abaetetuba.pa.gov.br](mailto:licita2@abaetetuba.pa.gov.br), devidamente assinada e, digitalizada em formato PDF.

**19. DAS DISPOSIÇÕES GERAIS**

19.1. A autoridade competente poderá revogar a licitação por razões de interesse público decorrente de fato superveniente devidamente comprovado, pertinente e suficiente para justificar tal conduta, devendo anulá-la por ilegalidade, de ofício ou por provocação de terceiros, mediante parecer escrito e devidamente fundamentado.

19.2. A homologação do resultado desta licitação não implicará direito à contratação.

19.3. Os licitantes assumem todos os custos de preparação e apresentação de suas propostas e a Administração não será, em nenhum caso, responsável por esses custos, independentemente da condução ou do resultado do processo licitatório.

19.4. A participação na licitação implica plena aceitação, por parte do licitante, das condições estabelecidas neste instrumento convocatório e seus Anexos, bem como da obrigatoriedade do cumprimento das disposições nele contidas.

19.5. Qualquer modificação no instrumento convocatório exige divulgação pelo mesmo instrumento de publicação em que se deu o texto original, reabrindo-se o prazo inicialmente estabelecido, exceto quando, inquestionavelmente, a alteração não afetar a formulação das propostas.

19.6. Não havendo expediente ou ocorrendo qualquer fato superveniente que impeça a realização do certame na data marcada, a sessão será automaticamente transferida para o primeiro dia útil subsequente, no mesmo horário e local anteriormente estabelecidos, desde que não haja comunicação da Comissão em sentido contrário.

19.7. No julgamento das propostas e da habilitação, a Comissão poderá sanar erros ou falhas que não alterem a substância das propostas, dos documentos e sua validade jurídica, mediante despacho fundamentado, registrado em ata e acessível a todos, atribuindo-lhes validade e eficácia para fins de habilitação e classificação.

19.8. É facultada à Comissão ou Autoridade Superior, em qualquer fase da licitação, a promoção de diligência destinada a esclarecer ou complementar a instrução do processo, vedada a inclusão posterior de documento ou informação que deveria constar no ato da sessão pública.

19.9. Os licitantes, deverão disponibilizar todas as informações necessárias à comprovação da legitimidade dos atestados solicitados, apresentando, dentre outros documentos, cópia do contrato que deu suporte à contratação e das



**ESTADO DO PARÁ**  
**PREFEITURA MUNICIPAL DE ABAETETUBA**  
**CNPJ: 05.105.127/0001-99**

correspondentes Certidões de Acervo Técnico (CAT), endereço atual da contratante e local em que foram executadas as obras e serviços de engenharia.

19.10. As normas que disciplinam este certame serão sempre interpretadas em favor da ampliação da disputa entre os interessados, desde que não comprometam o interesse da Administração, o princípio da isonomia, a finalidade e a segurança da contratação.

19.11. Em caso de cobrança pelo fornecimento de cópia da íntegra deste Edital e de seus anexos, o valor se limitará ao custo efetivo da reprodução gráfica de tais documentos, nos termos do artigo 32, § 5º, da Lei nº 8.666, de 1993.

19.12. Na contagem dos prazos estabelecidos neste Edital e seus Anexos, excluir-se-á o dia do início e incluir-se-á o do vencimento. Só se iniciam e vencem os prazos em dias de expediente na Administração.

19.13. O desatendimento de exigências formais não essenciais não importará o afastamento do licitante, desde que seja possível o aproveitamento do ato, observados os princípios da isonomia e do interesse público.

19.14. Em caso de divergência entre disposições deste Edital e de seus Anexos ou demais peças que compõem o processo, prevalecerão as deste Edital.

19.15. Os casos omissos serão dirimidos pela Comissão com base nas disposições da Lei n. 8.666, de 1993, e demais diplomas legais eventualmente aplicáveis.

19.16. O Edital está disponibilizado, na íntegra, nos dias úteis, nos horários das 08:00h às 14:00h, no endereço Rua Siqueira Mendes, 1359 - Centro - CEP: 68440-000 - Abaetetuba/PA, e também poderá ser lido e/ou obtido no endereço eletrônico <https://www.abaetetuba.pa.gov.br>, <http://geoobras.tcm.pa.gov.br/Cidadao>, mesmo endereço e período no qual os autos do processo administrativo permanecerão com vista franqueada aos interessados e onde serão recebidos os documentos de habilitação dos licitantes não credenciados no SICAF, para efeito de cadastramento por esta Administração (art. 22, § 2º, da Lei nº 8.666, de 1993).

19.17. O foro para dirimir questões relativas ao presente Edital será o da Comarca de Abaetetuba/PA, com exclusão de qualquer outro.

***Integram este Edital, para todos os fins e efeitos, os seguintes anexos:***

**ANEXO I - ESPECIFICAÇÕES TÉCNICAS E MEMORIAL DESCRITIVO;**

**ANEXO II - PLANILHA ORÇAMENTÁRIA;**

**ANEXO III - CRONOGRAMA FINANCEIRO;**

**ANEXO IV- MODELO DE DECLARAÇÃO DE ELABORAÇÃO INDEPENDENTE DE PROPOSTA;**

**ANEXO V - MODELO DE DECLARAÇÃO FORMAL (INCLUSO TODAS AS DECLARAÇÕES);**

**ANEXO VI - MODELO DE DECLARAÇÃO DE MICROEMPRESAS E EMPRESAS DE PEQUENO PORTE**

**ANEXO VII - MINUTA DE TERMO DE CONTRATO.**

**ANEXO VIII- PROJETOS DE EXECUÇÃO**



**ESTADO DO PARÁ**  
**PREFEITURA MUNICIPAL DE ABAETETUBA**  
**CNPJ: 05.105.127/0001-99**

**ABAETETUBA (PA), 26 DE ABRIL de 2022.**

**JOÃO BOSCO MAGNO NETO**  
**Presidente da CPL-PMA**



ESTADO DO PARÁ  
PREFEITURA MUNICIPAL DE ABAETETUBA  
CNPJ: 05.105.127/0001-99

## ANEXO I - ESPECIFICAÇÕES TÉCNICAS E MEMORIAL DESCRITIVO

### ESPECIFICAÇÕES TÉCNICAS E MEMORIAL DESCRITIVO

CONSTRUÇÃO DE EMEIF COM 2 SALAS DE AULA: BOM JESUS-RIO MARACAPUCU MIRI

AUTOR: ENGº CIVIL MILLENO RAMOS DE SOUZA

ABAETETUBA – PA/2022

#### ITEM PAG

- 1 CONSTRUÇÃO DE ESCOLA NO RIO MARACAPUCU MIRI – 2 SALAS DE AULA 4
- 1.1SERVIÇOS PRELIMINARES 4
- 1.2INFRAESTRUTURA 5
- 1.3SUPERESTRUTURA 11
- 1.4ALVENARIA E IMPERMEABILIZAÇÃO 17
- 1.5ESQUADRIAS 18
- 1.6COBERTURA 19
- 1.7INSTALAÇÕES ELÉTRICAS 20
- 1.8REVESTIMENTO PAREDE INTERNA, EXTERNA E PISO 25
- 1.9PINTURA 28
- 1.10 REDE DE ÁGUA FRIA – TUBOS E CONEXÕES DE PVC E ACESSÓRIOS 30
- 1.11 REDE DE ESGOTO – TUBOS E CONEXÕES DE PVC E ACESSÓRIOS 30
- 1.12 SERVIÇOS COMPLEMENTARES 32
- 2 PRAZO DE EXECUÇÃO 33



**ESTADO DO PARÁ**  
**PREFEITURA MUNICIPAL DE ABAETETUBA**  
**CNPJ: 05.105.127/0001-99**

## I INTRODUÇÃO

Estas Especificações Técnicas e Memorial Descritivo se aplicam à obra a construção de uma Escola no Rio Maracapucu-Miri através da construção de uma escola com 02 (duas) salas de aula seguindo as dimensões mínimas por norma, no Município de Abaetetuba, localizada na zona rural, Estado do Pará.

A fiel observância destas Especificações Técnicas pela Contratada, assim como das orientações e recomendações emanadas pelo Autor do Projeto, são condições básicas para a aceitação das obras realizadas e a sua Medição e Pagamento.

Fazem parte integrante das presentes Especificações Técnicas, quando aplicáveis:

O decreto 52.147 de 25/06/1963 que estabelece as normas e métodos de execução para obras e edifícios públicos;

As normas da Associação Brasileira de Normas Técnicas (ABNT);

Especificações e recomendações do CREA, CONFEA, REDE CELPA, COSANPA e CORPO DE BOMBEIROS.

No caso de divergências entre as Especificações Técnicas e os desenhos de projeto, prevalecerão sempre as Especificações Técnicas.

Os valores dos insumos afins, que não constarem explicitamente na Planilha de Quantidades e Preços, deverá ser considerado nas composições de preços dos referidos serviços.

A Contratada deverá manter em tempo integral, um engenheiro responsável pelo acompanhamento da obra, bem como dimensionar suas equipes de trabalho com profissionais habilitados e em número suficiente para conduzir os serviços dentro do cronograma adotado para a execução da obra.

A Contratada deverá manter vigilância ininterrupta no canteiro da obra, até o recebimento definitivo da obra.

## II CONDIÇÕES GERAIS

Os itens relacionados abaixo não serão objetos de medição e pagamento separadamente, devendo os Proponentes diluir os respectivos custos em seus preços unitários, quando da elaboração da Proposta:

fornecimento e a devida estocagem de materiais, equipamentos e ferramentas, incluídas as eventuais perdas, danos, extravios, furtos e roubos;

fornecimento de equipamentos de proteção individual (EPI) e coletiva (EPC); transportes internos e externos de materiais, máquinas, equipamentos e pessoal;

honorários advocatícios e despesas processuais, além dos custos com eventuais reclamações trabalhistas do pessoal da Contratada;

depreciação, operação e manutenções preventiva e corretiva de equipamentos;

despesas com elaboração e reprodução de relatórios e projetos de serviços adicionais àqueles fornecidos pelos Autor do projeto, bem como de suas cópias digitais;

todos os tributos previstos em lei, que inclui, sem se limitar, os seguros, taxas, impostos e outros tributos de





**ESTADO DO PARÁ**  
**PREFEITURA MUNICIPAL DE ABAETETUBA**  
**CNPJ: 05.105.127/0001-99**

qualquer natureza, conforme o estabelecido na legislação vigente, inclusive de caráter parafiscal; juros e encargos financeiros, excluídas as despesas financeiras referidas ao período de processamento das faturas, tendo em vista a legislação em vigor;

lucro da Contratada, e tudo o mais necessário à perfeita execução dos serviços.

A Contratada deverá de imediato, tomar, às suas expensas, todas as providências requeridas para os reparos e/ou correções que se fizerem necessários para que os serviços estejam plenamente de acordo com as Especificações Técnicas, elementos de projeto e demais orientações.

Em caso de acidente no canteiro de obras, a Contratada deverá prestar socorro imediato às vítimas, paralisando os serviços nas circunvizinhanças do local do acidente e, em seguida, comunicar o fato a PREFEITURA MUNICIPAL.

No que concerne ao presente Documento, todas as obrigações imputadas à Contratada deverão ser estendidas também a seus eventuais subcontratados.

### III ESPECIFICAÇÕES TÉCNICAS

#### 1 CONSTRUÇÃO DE ESCOLA NO RIO MARACAPUCU MIRI – 2 SALAS DE AULA

##### 1.1 SERVIÇOS PRELIMINARES

##### 1.1.1 PLACA DE OBRA EM CHAPA DE AÇO GALVANIZADO 300X200CM

##### 1.1.1.1 Especificação Técnica

A placa indicativa da obra será confeccionada dentro dos padrões do CREA, em estrutura de madeira de lei, revestida em chapa metálica galvanizada nº. 20, nas dimensões de 2,00 m x 3,00 m, com dizeres relativos à Razão Social, CNPJ, Inscrição Estadual, nome e registro no CREA do(s) responsável (is) técnico (s) da empresa, em letras legíveis e bem acabadas, sendo a estrutura de suporte em peças de madeira de lei de 6 x 12 cm, fixadas ao solo com concreto simples de fck 10 MPa.

##### 1.1.2 LOCAÇÃO DA OBRA (EXECUÇÃO DE GABARITO)

##### 1.1.2.1 Especificação Técnica

A Contratada fará a locação dos eixos da obra, assistida pela Prefeitura ou Secretaria Municipal de Educação, que fornecerá referência contida no desenho de locação do prédio. A Contratada fará as demais implantações necessárias a materializar no terreno os eixos definidos no projeto.

Correrá por conta da Contratada o fornecimento de pessoal e do material necessário à locação da obra, bem como a verificação dos trabalhos durante a execução da mesma.

As dimensões estabelecidas na locação serão mantidas no decorrer de toda obra, sendo a Contratada responsável pela manutenção das mesmas, ou seja, da estaca testemunha contendo o RN – 00 da obra.

##### 1.2 INFRAESTRUTURA



**ESTADO DO PARÁ**  
**PREFEITURA MUNICIPAL DE ABAETETUBA**  
**CNPJ: 05.105.127/0001-99**

**1.2.1 FORMA TABUA PARA CONCRETO EM FUNDAÇÃO/ REAPROVEITAMENTO 4X.**

**1.2.1.1 Especificação Técnica.**

As fôrmas atenderão as dimensões de projeto estrutural e deverão possuir rigidez suficiente para não se deformar quando submetida às cargas e esforços resultantes do lançamento do concreto, das pressões provocadas pelos vibradores, nem pela ação dos fatores ambientais.

As dimensões, nivelamento, verticalidade das fôrmas deverão ser verificadas, cuidadosamente, antes da concretagem. Serão removidos dos interiores das fôrmas todos os pó de serra, aparas de madeira e outros restos de materiais. Em pilares, nos quais o fundo é de difícil acesso, deverão ser deixadas janelas provisórias para facilitar esta operação.

A execução das fôrmas será de maneira que facilite a desfôrma, evitando-se assim esforços e choques violentos sobre o concreto na etapa de cura.

**Materiais**

Os materiais utilizados nas fôrmas serão tais que produzam os acabamentos requeridos nos projetos e especificações. Para as partes da estrutura “aparentes”, serão utilizadas chapas de compensado ou tábuas aplainadas e apropriadas para esse fim, sempre em conformidade com as exigências do projeto e destas Especificações Técnicas.

As fôrmas deverão ser cuidadosamente retiradas afim de não danificar a estrutura concretada e prevendo a sua reutilização, devendo obedecer a Norma NBR 6118 que estabelece os prazos mínimos conforme tabela abaixo, ou a critério da fiscalização da PREFEITURA:

faces laterais: 3 dias

**1.2.2 AÇO CA-50 A E CA-60 A**

**1.2.2.1 Especificação Técnica**

As armaduras deverão ser executadas de acordo com os projetos, observando-se estritamente, a classe do aço, número de camadas, dobramentos, espaçamentos e bitolas dos diversos tipos de barras retas e dobradas, fazendo-se perfeitas amarrações das armaduras com arame recozido de maneira que sejam mantidas nas suas posições durante a concretagem. Emendas somente serão permitidas nos lugares indicados no projeto estrutural. As barras de aço, os dobramentos, a colocação e as demais condições

da armadura devem obedecer rigorosamente os requisitos estabelecidos NBR-6118 - Preparo e Execução de Obras de Concreto Armado.

As armaduras colocadas serão perfeitamente limpas, sem sinal de ferrugem, pintura, graxa, ou terra. Para isso a fiscalização da Prefeitura pode exigir que, antes da colocação ou mesmo antes da concretagem, que a ferrugem ou as impurezas sejam retiradas, empregando-se escovas de aço ou outro recurso desde que previamente aprovado. A Contratada evitará que as barras de aço estocadas e as vigas pré-armadas fiquem em contato com o solo, devendo ser acondicionadas sobre vigas ou toras de madeira, colocadas sobre terreno previamente drenado,



**ESTADO DO PARÁ**  
**PREFEITURA MUNICIPAL DE ABAETETUBA**  
**CNPJ: 05.105.127/0001-99**

evitando assim deformação e contaminação por produtos prejudiciais ao concreto.

As armaduras deverão ocupar exatamente as posições previstas no projeto estrutural e serão fixados por ligações metálicas, espaçadores, pastilhas de concreto, necessários para que não possam se deslocar durante a operação de concretagem e para garantir os afastamentos das formas previstos no Projeto.

As pastilhas de concreto serão os únicos elementos admitidos em contato com as formas. A qualidade da argamassa que as compõem deverá ser comparável com a resistência do concreto a ser utilizado na execução da obra.

Em todas as peças estruturais de concreto armado, o recobrimento das armaduras será o indicado pela NBR-6118 - Projeto e Execução de Obras de Concreto Armado, e nas peças em concreto aparente o recobrimento mínimo aceitável pela fiscalização da Prefeitura, será 2,5cm.

### 1.2.3 ESCAVAÇÃO MANUAL VALAS PROF. ATÉ 1,30 MTS

#### 1.2.3.1 Especificação Técnica

As cavas para fundações e outras partes da obra localizadas abaixo do nível do terreno serão executadas com dimensões compatíveis com as indicações obtidas nos desenhos de referência, bem como a natureza do terreno e o volume de trabalho a executar.

As escavações serão executadas manual ou mecanicamente, a critério da Contratada, previamente aprovada pela Prefeitura. Quando necessárias serão convenientemente escoradas esgotadas ou drenadas, adotando-se todas as providências para a segurança dos colaboradores.

Com base em explorações superficiais, adotou-se como critério, para fins destas Especificações Técnicas, um solo com condições geotécnicas admissível para suportar a pressão de 1,50 kgf/cm<sup>2</sup>.

O material de 1ª categoria proveniente das escavações será depositado ao lado das cavas, com distância suficiente, a fim de evitar o deslizamento do mesmo para seu interior, podendo ser utilizado no reaterro das fundações.

### 1.2.4 APILOAMENTO E REATERRO

#### 1.2.4.1 Especificação Técnica

A área do fundo das cavas em contato com os elementos de fundação: vigas de fundação, blocos, sapatas etc., serão reaterradas, regularizadas e apiloadas com

soquetes de madeira que na sua queda provoquem um impacto de 30 kg, repetindo-se as operações tantas vezes quanto necessárias, até obter-se o grau de compactação definido pelo projeto, podendo a critério da Contratada utilizar equipamentos mecânicos desde que, previamente aprovados pela Prefeitura.

### 1.2.5 LASTRO DE CONCRETO ESP. = 3,0 CM

#### 1.2.5.1 Especificação Técnica

Após o apiloamento e limpeza do fundo das escavações, será lançada uma camada de concreto para regularização no traço 1: 3: 6 (cimento, areia, brita ou seixo rolado), com uma espessura de 3 cm e largura determinada nos



**ESTADO DO PARÁ**  
**PREFEITURA MUNICIPAL DE ABAETETUBA**  
**CNPJ: 05.105.127/0001-99**

desenhos de projeto executivo.

#### 1.2.6 CONCRETO BETONADO FCK=25 MPA, INCLUINDO PREPARO, LANÇAMENTO E ADENSAMENTO

##### 1.2.6.1 Especificação Técnica Materiais para preparo do Concreto. Cimento

O cimento deverá satisfazer as prescrições da NBR-5732 – (cimento Portland comum), NBR-5733 (cimento Portland de alta resistência inicial), NBR-5735 (cimento Portland alto forno) e NBR-5736 (cimento Portland pozolânico) da ABNT.

Nenhum cimento poderá ser utilizado sem que a fiscalização da Prefeitura tome conhecimento prévio da data de validade do lote.

O cimento deverá ser estocado no canteiro da obra, em sua própria embalagem, em local seco e ventilado, sobre estrados impermeáveis, não devendo a pilha ultrapassar 10 sacos.

Esse depósito deve permitir fácil acesso à inspeção e identificação de qualquer lote. Sua capacidade de estocagem deverá garantir a concretagem por um período mínimo de 30 dias de produção máxima, sem abastecimento. O cimento que apresentar condições inadequadas de armazenamento será recusado pela Prefeitura. Lotes recebidos em épocas diversas serão guardados em separado, de forma a facilitar seu emprego na ordem cronológica do recebimento.

Não será empregado cimento proveniente da limpeza de sacos, de outras embalagens ou de qualquer varredura.

##### Agregado Miúdo

Será utilizado areia natural que se enquadre na especificação da Norma NBR 7211. Deverá estar isenta de substâncias nocivas à sua utilização, tais como mica, materiais friáveis, gravetos, matéria orgânica, torrões de argila e outros materiais. O armazenamento da areia será realizado em local adequado, de modo a evitar a sua contaminação.

##### Agregado Graúdo

Serão utilizados pedregulho natural ou a pedra britada de rochas estáveis, isentas de substâncias nocivas ao seu emprego, como torrões de argila, material pulverulento, gravetos e outros materiais. O agregado graúdo será uniforme, com pequena incidência de fragmentos de forma lamelar, enquadrando-se a sua composição granulométrica na especificação da Norma NBR 7211.

O armazenamento em canteiro deverá ser realizado em plataformas apropriadas, de modo a impedir qualquer tipo de trânsito sobre o material já depositado.

A dimensão e característica do agregado variarão entre 4,8 mm e 38 mm, obedecendo-se os limites determinados pelos espaçamentos entre barras de aço, definidos no projeto estrutural.

Dimensão adequada em relação à peça a concretar:

Será no mínimo, menor que  $\frac{1}{4}$  (um quarto) da menor dimensão da referida peça.

diâmetro < 38 mm – para vigas, lajes, pilares e paredes cuja menor dimensão for acima de 25 cm;

diâmetro < 19 mm – para vigas, lajes, pilares e paredes cuja menor dimensão estiver compreendida entre 25 cm e 8 cm; diâmetro < 9,5 mm para peças com dimensões menores que 8 cm.

Quando indicado, o concreto ciclópico será utilizado e conterá 30% de pedras ditas “de mão”, com as mesmas



**ESTADO DO PARÁ**  
**PREFEITURA MUNICIPAL DE ABAETETUBA**  
**CNPJ: 05.105.127/0001-99**

características dos agregados graúdos especificados, diferindo somente nas dimensões.

#### Água

A água usada no amassamento do concreto será limpa e isenta de siltes, sais, álcalis, ácidos, óleos, matéria orgânica ou qualquer outra substância prejudicial à mistura.

Em princípio, deverá ser utilizada água potável. Sempre que se suspeitar de que a água disponível possa conter substâncias prejudiciais, deverão ser providenciadas análises físico-químicas. Deverão ser observadas as prescrições da Norma NBR 6118 – Projeto e Execução de Obras de Concreto Armado.

#### Aditivos

Quando indicado ou a critério da Prefeitura, poderá ser autorizada à utilização de aditivos, quer sejam impermeabilizantes, aceleradores ou retardadores de pega, redutores de água e incorporadores de ar. A autorização para uso será específica para cada tipo, quantidade e local a ser aplicado.

O fornecimento, a conservação e o armazenamento dos aditivos em local adequado serão de responsabilidade da Contratada.

#### Preparo do Concreto

O preparo do concreto será regido pela NBR 12.655 - Preparo, Controle e Recebimento de Concreto - Procedimento.

Da técnica de dosagem do concreto, deverá resultar um produto final homogêneo e de traço tal que assegure:

uma massa plástica trabalhável de acordo com as dimensões e moldagens das peças; durabilidade e resistência conforme especificado no projeto;

sempre que necessário a Contratada deverá acrescentar no volume programado para lançamento, a quantidade de 60 litros do concreto produzido para moldagem de Corpos de Provas para ensaios de resistência à compressão em atendimento ao fck de projeto, se solicitado pela Prefeitura.

Caberá a Prefeitura aprovar a dosagem do concreto, a fim de atender os requisitos supracitados.

#### Dosagem do Concreto

Antes do início das operações de concretagem, a Contratada estabelecerá os critérios baseados em dosagens racionais para todos os tipos de concreto a serem utilizados na obra. Os traços assim estabelecidos deverão ser aprovados pela Prefeitura.

A quantidade de cimento por metro cúbico de concreto será compatível com a finalidade e a resistência pretendida, variando de 160 a 350 quilogramas por metro cúbico.

O concreto deve ser preparado racionalmente e de maneira que seja obtida uma mistura, homogênea e com os coeficientes de variação pretendida, com quantidade de cimento necessária e de baixo Slump (conforme NBR NM-67 - Determinação da Consistência pelo Abatimento do Tronco de Cone). A consistência e a granulometria devem estar de acordo com as dimensões da peça e da distribuição das armaduras no seu interior para garantir os processos de lançamento e adensamento. Os materiais componentes devem ser medidos em peso. É facultada a medida em volume dos agregados miúdos e graúdos, desde que sejam observadas e cumpridas rigorosamente as prescrições constantes na NBR 6118 - Projeto e Execução de Obras de Concreto Armado.



**ESTADO DO PARÁ**  
**PREFEITURA MUNICIPAL DE ABAETETUBA**  
**CNPJ: 05.105.127/0001-99**

#### Dosagem empírica

Excepcionalmente e em conformidade rigorosa com as prescrições da NBR 12.655 - Preparo, Controle e Recebimento de Concreto, a dosagem empírica poderá ser admitida unicamente em obras de pequeno porte, a critério da Prefeitura e mediante autorização expressa desta.

#### Amassamento do Concreto

O amassamento do concreto só será permitido por processos mecânicos. O tempo de mistura dos componentes do concreto será de no mínimo, 3 (três) minutos, medidos após todos os componentes, exceto a totalidade de água, terem entrado na betoneira.

A fiscalização da Prefeitura poderá reservar-se o direito de aumentar o tempo de mistura, quando as operações de carga e de betonagem não produzirem uma mistura de componentes uniformemente distribuídos e de consistência uniforme.

O concreto descarregado da betoneira deverá ter composição e consistência uniformes em todas as suas partes e nas diversas descargas, exceto quando forem necessárias variações de composição ou consistência. A água deverá ser acrescentada no início e durante a operação de carga na betoneira.

#### Precauções anteriores ao lançamento do concreto:

Antes do lançamento, as fôrmas serão limpas para que as superfícies em contato com o concreto fiquem isentas de impurezas que possam influenciar na qualidade e no acabamento.

As fôrmas de madeira serão molhadas até a saturação. Deverão ser previstos furos para o escoamento da água em excesso, embora posteriormente deva ser totalmente vedada a fim de evitar o escoamento de nata e defeitos nas estruturas concretadas.

#### Transporte e lançamento

O transporte e o lançamento do concreto deverão ser feitos por métodos que evitem a segregação ou perda dos componentes do concreto.

Serão rejeitados concretos que tenham, entre o fim de sua preparação e o início de seu lançamento, um período superior a 30 minutos, não sendo admitido o uso de concreto remisturado.

Todo o concreto lançado sobre terra deverá ser despejado sobre superfícies firmes, limpas, úmidas e isentas de água. Todas as superfícies deverão ser umedecidas antes da colocação do concreto e, quando necessário, cobertas com cerca de 1 cm de argamassa com a mesma resistência do concreto.

Concretagem em contato com alvenaria e outros elementos cerâmicos exigem o prévio e abundante umedecimento destas superfícies.

#### Adensamento

Cada camada de concreto lançada será vibrada mecanicamente por meio de vibradores de imersão ou de parede, para que seja conseguida a resistência mínima definida no projeto. Deverão ser tomadas as precauções para que não se formem "ninhos", não se altere a posição da armadura, nem traga quantidade excessiva de água para a superfície do concreto ou ocorra à segregação dos componentes do concreto. O vibrador operará preferencialmente na vertical e sua penetração no concreto será possível com o seu peso próprio. Deve ser evitado o contato direto do



**ESTADO DO PARÁ**  
**PREFEITURA MUNICIPAL DE ABAETETUBA**  
**CNPJ: 05.105.127/0001-99**

vibrador com a armadura, evitando-se vazios ao seu redor, com prejuízo da aderência. Serão observadas as prescrições da Norma NBR 6118 – Projeto e Execução de Obras de Concreto Armado. Os diâmetros dos vibradores de imersão deverão ser compatíveis com as dimensões do elemento a ser concretado.

#### Acabamento das Superfícies

As superfícies não cobertas por fôrmas e que não receberem nova camada de concreto, nem revestimento posterior, terão os acabamentos indicados no projeto. Na falta de qualquer indicação, o concreto deverá ser apenas desempenado.

Salvo especificado em contrário, o acabamento de todas as superfícies de concreto será normalmente obtido com uma forma rígida e estanque. A reparação dos defeitos das superfícies de concreto será exigida pela fiscalização da Prefeitura quando surgirem falhas (ninhos) ou onde, devido à deformação das fôrmas, aparecerem defeitos nas superfícies do concreto, excedendo 5 cm em 3,00m, e defeitos abruptos ou nas arestas excedendo a 3 cm.

As superfícies dos pisos, calçadas, pátios, e outras, serão acabados nas cotas indicadas no projeto e não deverão apresentar depressões ou saliências maiores que 5 mm em 2,50 m.

#### Cura

Será cuidadosamente executada a cura de todas as superfícies expostas, com o objetivo de impedir a perda de água destinada à hidratação do cimento. Durante o período de endurecimento do concreto, as superfícies deverão ser protegidas contra chuvas, secagem, mudanças bruscas de temperatura, choques e vibrações, que possam produzir fissuras ou prejudicar a aderência com a armadura.

Para impedir a secagem prematura, as superfícies de concreto serão abundantemente umedecidas com água durante pelo menos 3 dias após o lançamento. Como alternativa, poderá ser aplicado um agente químico de cura, para que a superfície seja protegida com a formação de uma película impermeável. Todo o concreto não protegido por fôrma e todo aquele já desformado deverão ser curados imediatamente após ter endurecido o suficiente para evitar danos na superfície. O método de cura dependerá das condições no campo e do tipo de estrutura.

#### Reparos

As pequenas cavidades, falhas ou imperfeições que eventualmente aparecerem nas superfícies após a desfôrma, serão reparadas de modo a restabelecer as características do concreto. As rebarbas e saliências que eventualmente ocorrerem serão reparadas. A Contratada deverá apresentar o traço e a amostra da argamassa a ser utilizada no preenchimento de eventuais falhas de concretagem. A Contratada eventualmente poderá apresentar sugestão de traços para execução destes reparos. Todos os serviços de reparos serão inspecionados e aprovados pela fiscalização da Prefeitura.

### 1.3 SUPERESTRUTURA

#### 1.3.1 FORMA TABUA PARA CONCRETO EM FUNDAÇÃO/ REAPROVEITAMENTO 4X.

##### 1.3.1.1 Especificação Técnica.

As fôrmas atenderão as dimensões de projeto estrutural e deverão possuir rigidez suficiente para não se deformar





**ESTADO DO PARÁ**  
**PREFEITURA MUNICIPAL DE ABAETETUBA**  
**CNPJ: 05.105.127/0001-99**

quando submetida às cargas e esforços resultantes do lançamento do concreto, das pressões provocadas pelos vibradores, nem pela ação dos fatores ambientais.

As dimensões, nivelamento, verticalidade das fôrmas deverão ser verificadas, cuidadosamente, antes da concretagem. Serão removidos dos interiores das fôrmas todos os pó de serra, aparas de madeira e outros restos de materiais. Em pilares, nos quais o fundo é de difícil acesso, deverão ser deixadas janelas provisórias para facilitar esta operação.

A execução das fôrmas será de maneira que facilite a desfôrma, evitando-se assim esforços e choques violentos sobre o concreto na etapa de cura.

#### **Materiais**

Os materiais utilizados nas fôrmas serão tais que produzam os acabamentos requeridos nos projetos e especificações. Para as partes da estrutura “aparentes”, serão utilizadas chapas de compensado ou tábuas aplainadas e apropriadas para esse fim, sempre em conformidade com as exigências do projeto e destas Especificações Técnicas.

As fôrmas deverão ser cuidadosamente retiradas afim de não danificar a estrutura concretada e prevendo a sua reutilização, devendo obedecer a Norma NBR 6118 que estabelece os prazos mínimos conforme tabela abaixo, ou a critério da fiscalização da PREFEITURA:

faces laterais: 3 dias

### **1.3.2 AÇO CA-50 A E CA-60 A**

#### **1.3.2.1 Especificação Técnica**

As armaduras deverão ser executadas de acordo com os projetos, observando-se estritamente, a classe do aço, número de camadas, dobramentos, espaçamentos e bitolas dos diversos tipos de barras retas e dobradas, fazendo-se perfeitas amarrações das armaduras com arame recozido de maneira que sejam mantidas nas suas posições durante a concretagem. Emendas somente serão permitidas nos lugares indicados no projeto estrutural. As barras de aço, os dobramentos, a colocação e as demais condições da armadura devem obedecer rigorosamente os requisitos estabelecidos NBR-6118 - Preparo e Execução de Obras de Concreto Armado.

As armaduras colocadas serão perfeitamente limpas, sem sinal de ferrugem, pintura, graxa, ou terra. Para isso a fiscalização da Prefeitura pode exigir que, antes da colocação ou mesmo antes da concretagem, que a ferrugem ou as impurezas sejam retiradas, empregando-se escovas de aço ou outro recurso desde que previamente aprovado. A Contratada evitará que as barras de aço estocadas e as vigas pré-armadas fiquem em contato com o solo, devendo ser acondicionadas sobre vigas ou toras de madeira, colocadas sobre terreno previamente drenado, evitando assim deformação e contaminação por produtos prejudiciais ao concreto.

As armaduras deverão ocupar exatamente as posições previstas no projeto estrutural e serão fixados por ligações metálicas, espaçadores, pastilhas de concreto, necessários para que não possam se deslocar durante a operação de concretagem e para garantir os afastamentos das formas previstos no Projeto.

As pastilhas de concreto serão os únicos elementos admitidos em contato com as formas. A qualidade da





**ESTADO DO PARÁ**  
**PREFEITURA MUNICIPAL DE ABAETETUBA**  
**CNPJ: 05.105.127/0001-99**

argamassa que as compõem deverá ser comparável com a resistência do concreto a ser utilizado na execução da obra.

Em todas as peças estruturais de concreto armado, o recobrimento das armaduras será o indicado pela NBR-6118 - Projeto e Execução de Obras de Concreto Armado, e nas peças em concreto aparente o recobrimento mínimo aceitável pela fiscalização da Prefeitura, será 2,5cm.

### 1.3.3 CONCRETO BETONADO FCK=25MPA, INCLUINDO PREPARO, LANÇAMENTO E ADENSAMENTO

#### 1.3.3.1 Especificação Técnica Materiais para preparo do Concreto. Cimento

O cimento deverá satisfazer as prescrições da NBR-5732 – (cimento Portland comum), NBR-5733 (cimento Portland de alta resistência inicial), NBR-5735 (cimento Portland alto forno) e NBR-5736 (cimento Portland pozolânico) da ABNT.

Nenhum cimento poderá ser utilizado sem que a fiscalização da Prefeitura tome conhecimento prévio da data de validade do lote.

O cimento deverá ser estocado no canteiro da obra, em sua própria embalagem, em local seco e ventilado, sobre estrados impermeáveis, não devendo a pilha ultrapassar 10 sacos.

Esse depósito deve permitir fácil acesso à inspeção e identificação de qualquer lote. Sua capacidade de estocagem deverá garantir a concretagem por um período mínimo de 30 dias de produção máxima, sem abastecimento. O cimento que apresentar condições inadequadas de armazenamento será recusado pela Prefeitura. Lotes recebidos em épocas diversas serão guardados em separado, de forma a facilitar seu emprego na ordem cronológica do recebimento.

Não será empregado cimento proveniente da limpeza de sacos, de outras embalagens ou de qualquer varredura.

#### Agregado Miúdo

Será utilizado areia natural que se enquadre na especificação da Norma NBR 7211. Deverá estar isenta de substâncias nocivas à sua utilização, tais como mica, materiais friáveis, gravetos, matéria orgânica, torrões de argila e outros materiais. O armazenamento da areia será realizado em local adequado, de modo a evitar a sua contaminação.

#### Agregado Graúdo

Serão utilizados pedregulho natural ou a pedra britada de rochas estáveis, isentas de substâncias nocivas ao seu emprego, como torrões de argila, material pulverulento, gravetos e outros materiais. O agregado graúdo será uniforme, com pequena incidência de fragmentos de forma lamelar, enquadrando-se a sua composição granulométrica na especificação da Norma NBR 7211.

O armazenamento em canteiro deverá ser realizado em plataformas apropriadas, de modo a impedir qualquer tipo de trânsito sobre o material já depositado.

A dimensão e característica do agregado variarão entre 4,8 mm e 38 mm, obedecendo-se os limites determinados pelos espaçamentos entre barras de aço, definidos no projeto estrutural.

Dimensão adequada em relação à peça a concretar:

Será no mínimo, menor que  $\frac{1}{4}$  (um quarto) da menor dimensão da referida peça.



**ESTADO DO PARÁ**  
**PREFEITURA MUNICIPAL DE ABAETETUBA**  
**CNPJ: 05.105.127/0001-99**

diâmetro < 38 mm – para vigas, lajes, pilares e paredes cuja menor dimensão for acima de 25 cm;

diâmetro < 19 mm – para vigas, lajes, pilares e paredes cuja menor dimensão estiver compreendida entre 25 cm e 8 cm;

diâmetro < 9,5 mm para peças com dimensões menores que 8 cm.

Quando indicado, o concreto ciclópico será utilizado e conterá 30% de pedras ditas “de mão”, com as mesmas características dos agregados graúdos especificados, diferindo somente nas dimensões.

#### Água

A água usada no amassamento do concreto será limpa e isenta de siltes, sais, álcalis, ácidos, óleos, matéria orgânica ou qualquer outra substância prejudicial à mistura.

Em princípio, deverá ser utilizada água potável. Sempre que se suspeitar de que a água disponível possa conter substâncias prejudiciais, deverão ser providenciadas análises físico-químicas. Deverão ser observadas as prescrições da Norma NBR 6118 – Projeto e Execução de Obras de Concreto Armado.

#### Aditivos

Quando indicado ou a critério da Prefeitura, poderá ser autorizada à utilização de aditivos, quer sejam impermeabilizantes, aceleradores ou retardadores de pega, redutores de água e incorporadores de ar. A autorização para uso será específica para cada tipo, quantidade e local a ser aplicado.

O fornecimento, a conservação e o armazenamento dos aditivos em local adequado serão de responsabilidade da Contratada.

#### Preparo do Concreto

O preparo do concreto será regido pela NBR 12.655 - Preparo, Controle e Recebimento de Concreto - Procedimento.

Da técnica de dosagem do concreto, deverá resultar um produto final homogêneo e de traço tal que assegure: uma massa plástica trabalhável de acordo com as dimensões e moldagens das peças; durabilidade e resistência conforme especificado no projeto;

sempre que necessário a Contratada deverá acrescentar no volume programado para lançamento, a quantidade de 60 litros do concreto produzido para moldagem de Corpos de Provas para ensaios de resistência à compressão em atendimento ao fck de projeto, se solicitado pela Prefeitura.

Caberá a Prefeitura aprovar a dosagem do concreto, a fim de atender os requisitos supracitados.

#### Dosagem do Concreto

Antes do início das operações de concretagem, a Contratada estabelecerá os critérios baseados em dosagens racionais para todos os tipos de concreto a serem utilizados na obra. Os traços assim estabelecidos deverão ser aprovados pela Prefeitura.

A quantidade de cimento por metro cúbico de concreto será compatível com a finalidade e a resistência pretendida, variando de 160 a 350 quilogramas por metro cúbico.

O concreto deve ser preparado racionalmente e de maneira que seja obtida uma mistura, homogênea e com os



**ESTADO DO PARÁ**  
**PREFEITURA MUNICIPAL DE ABAETETUBA**  
**CNPJ: 05.105.127/0001-99**

coeficientes de variação pretendida, com quantidade de cimento necessária e de baixo Slump (conforme NBR NM-67 - Determinação da Consistência pelo Abatimento do Tronco de Cone). A consistência e a granulometria devem estar de acordo com as dimensões da peça e da distribuição das armaduras no seu interior para garantir os processos de lançamento e adensamento. Os materiais componentes devem ser medidos em peso. É facultada a medida em volume dos agregados miúdos e graúdos, desde que sejam observadas e cumpridas rigorosamente as prescrições constantes na NBR 6118 - Projeto e Execução de Obras de Concreto Armado.

#### Dosagem empírica

Excepcionalmente e em conformidade rigorosa com as prescrições da NBR 12.655 - Preparo, Controle e Recebimento de Concreto, a dosagem empírica poderá ser admitida unicamente em obras de pequeno porte, a critério da Prefeitura e mediante autorização expressa desta.

#### Amassamento do Concreto

O amassamento do concreto só será permitido por processos mecânicos. O tempo de mistura dos componentes do concreto será de no mínimo, 3 (três) minutos, medidos após todos os componentes, exceto a totalidade de água, terem entrado na betoneira.

A fiscalização da Prefeitura poderá reservar-se o direito de aumentar o tempo de mistura, quando as operações de carga e de betonagem não produzirem uma mistura de componentes uniformemente distribuídos e de consistência uniforme.

O concreto descarregado da betoneira deverá ter composição e consistência uniformes em todas as suas partes e nas diversas descargas, exceto quando forem necessárias variações de composição ou consistência. A água deverá ser acrescentada no início e durante a operação de carga na betoneira.

#### Precauções anteriores ao lançamento do concreto:

Antes do lançamento, as fôrmas serão limpas para que as superfícies em contato com o concreto fiquem isentas de impurezas que possam influenciar na qualidade e no acabamento.

As fôrmas de madeira serão molhadas até a saturação. Deverão ser previstos furos para o escoamento da água em excesso, embora posteriormente deva ser totalmente vedada a fim de evitar o escoamento de nata e defeitos nas estruturas concretadas.

#### Transporte e lançamento

O transporte e o lançamento do concreto deverão ser feitos por métodos que evitem a segregação ou perda dos componentes do concreto.

Serão rejeitados concretos que tenham, entre o fim de sua preparação e o início de seu lançamento, um período superior a 30 minutos, não sendo admitido o uso de concreto remisturado.

Todo o concreto lançado sobre terra deverá ser despejado sobre superfícies firmes, limpas, úmidas e isentas de água. Todas as superfícies deverão ser umedecidas antes da colocação do concreto e, quando necessário, cobertas com cerca de 1 cm de argamassa com a mesma resistência do concreto.

Concretagem em contato com alvenaria e outros elementos cerâmicos exigem o prévio e abundante umedecimento destas superfícies.



**ESTADO DO PARÁ**  
**PREFEITURA MUNICIPAL DE ABAETETUBA**  
**CNPJ: 05.105.127/0001-99**

#### Adensamento

Cada camada de concreto lançada será vibrada mecanicamente por meio de vibradores de imersão ou de parede, para que seja conseguida a resistência mínima definida no projeto. Deverão ser tomadas as precauções para que não se formem “ninhos”, não se altere a posição da armadura, nem traga quantidade excessiva de água para a superfície do concreto ou ocorra à segregação dos componentes do concreto. O vibrador operará preferencialmente na vertical e sua penetração no concreto será possível com o seu peso próprio. Deve ser evitado o contato direto do vibrador com a armadura, evitando-se vazios ao seu redor, com prejuízo da aderência. Serão observadas as prescrições da Norma NBR 6118 – Projeto e Execução de Obras de Concreto Armado. Os diâmetros dos vibradores de imersão deverão ser compatíveis com as dimensões do elemento a ser concretado.

#### Acabamento das Superfícies

As superfícies não cobertas por fôrmas e que não receberem nova camada de concreto, nem revestimento posterior, terão os acabamentos indicados no projeto. Na falta de qualquer indicação, o concreto deverá ser apenas desempenado.

Salvo especificado em contrário, o acabamento de todas as superfícies de concreto será normalmente obtido com uma forma rígida e estanque. A reparação dos defeitos das superfícies de concreto será exigida pela fiscalização da Prefeitura quando surgirem falhas (ninhos) ou onde, devido à deformação das fôrmas, aparecerem defeitos nas superfícies do concreto, excedendo 5 cm em 3,00m, e defeitos abruptos ou nas arestas excedendo a 3 cm.

As superfícies dos pisos, calçadas, pátios, e outras, serão acabados nas cotas indicadas no projeto e não deverão apresentar depressões ou saliências maiores que 5 mm em 2,50 m.

#### Cura

Será cuidadosamente executada a cura de todas as superfícies expostas, com o objetivo de impedir a perda de água destinada à hidratação do cimento. Durante o período de endurecimento do concreto, as superfícies deverão ser protegidas contra chuvas, secagem, mudanças bruscas de temperatura, choques e vibrações, que possam produzir fissuras ou prejudicar a aderência com a armadura.

Para impedir a secagem prematura, as superfícies de concreto serão abundantemente umedecidas com água durante pelo menos 3 dias após o lançamento. Como alternativa, poderá ser aplicado um agente químico de cura, para que a superfície seja protegida com a formação de uma película impermeável. Todo o concreto não protegido por fôrma e todo aquele já desformado deverão ser curados imediatamente após ter endurecido o

suficiente para evitar danos na superfície. O método de cura dependerá das condições no campo e do tipo de estrutura.

#### Reparos

As pequenas cavidades, falhas ou imperfeições que eventualmente aparecerem nas - superfícies após a desfôrma, serão reparadas de modo a restabelecer as características do concreto. As rebarbas e saliências que eventualmente ocorrerem serão reparadas. A Contratada deverá apresentar o traço e a amostra da argamassa a ser utilizada no preenchimento de eventuais falhas de concretagem. A Contratada eventualmente poderá apresentar sugestão de traços para execução destes reparos. Todos os serviços de reparos serão inspecionados e aprovados



**ESTADO DO PARÁ**  
**PREFEITURA MUNICIPAL DE ABAETETUBA**  
**CNPJ: 05.105.127/0001-99**

pela fiscalização da Prefeitura.

#### 1.4 ALVENARIA E IMPERMEABILIZAÇÃO

1.4.1 ALVENARIA DE VEDAÇÃO DE BLOCOS CERÂMICOS FURADOS NA HORIZONTAL DE 9X14X19CM (ESPESSURA 9CM) DE PAREDES COM ÁREA LÍQUIDA MAIOR OU IGUAL A 6M<sup>2</sup> COM VÃOS E ARGAMASSA DE ASSENTAMENTO COM PREPARO MANUAL.

##### 1.4.1.1 Especificação Técnica

Após a execução das fundações e contrapiso, será iniciada a alvenaria de marcação das paredes internas e externas altura de 60 cm.

As paredes serão construídas na espessura indicada em projeto, com alvenaria de vedação com blocos cerâmicos furados de 9 x 14 x 19 cm, juntas de 1,5 cm assentado com argamassa de cimento, cal e areia na proporção volumétrica 1:2:6 com adição de impermeabilizante apropriado para argamassa, previamente aprovado pela fiscalização da Prefeitura.

As faces e o respaldo das alvenarias de marcação serão completamente impermeabilizados, com argamassa de cimento e areia na proporção volumétrica 1:3 com adição de impermeabilizante apropriado para argamassa.

A finalidade da alvenaria de marcação é proporcionar, que todos os ambientes da edificação estejam fielmente aprumados, esquadrejados e garantir que a impermeabilização bloqueie o efeito da capilaridade.

Depois de concluída a impermeabilização da alvenaria de marcação será dada à continuidade da alvenaria de vedação. As paredes deverão obedecer fielmente às dimensões, alinhamentos e espessuras indicadas nos desenhos de projeto e serão assentadas com argamassa apropriada para cada caso. Tijolos, blocos e elementos vazados serão previamente molhados antes do seu emprego, serão assentados formando fiadas corretamente niveladas, alinhadas e aprumadas.

Sob todos os vãos das janelas deverão ser usados contra-vergas e sobre os vãos das portas e janelas deverão ser usadas vergas em concreto armado pré-moldado, convenientemente dimensionadas com o mínimo de 30 cm de apoio para cada lado. Para a execução de vergas e contra-vergas em paredes de alvenaria com tijolos de 10 cm de espessura serão usados 4 ferros de Ø 6.3 mm e estribos de Ø 4.2 mm a cada 15 cm, com comprimento do vão acrescido 60 cm.

#### 1.4.2 IMPERMEABILIZAÇÃO DA VIGA BALDRAME COM EMULSÃO ASFÁLTICA, COM DUAS DEMÃOS

##### 1.4.2.1 Especificação Técnica

O respaldo dos baldrame tem de ser lavado com água sob pressão para remoção da terra eventualmente existente por causa do reaterro do terreno circundante. Se o respaldo dos baldrame estiver parcial ou totalmente abaixo da cota de nível de implantação da edificação, essa diferença precisa ser preenchida com alvenaria de embasamento, Se houver desnível (acidental) do respaldo dos baldrame superior a 2 cm, essa diferença necessita ser preenchida com concreto estrutural (nunca com argamassa de cimento e areia). O respaldo das vigas-baldrame e da alvenaria de embasamento tem de ser chapíscado com cimento e areia no traço 1:3, sem impermeabilizante (com espessura aproximada de 3 mm), mediante projeção enérgica. Depois de no mínimo 24 h, deve ser revestido com argamassa



**ESTADO DO PARÁ**  
**PREFEITURA MUNICIPAL DE ABAETETUBA**  
**CNPJ: 05.105.127/0001-99**

de cimento e areia, com espessura mínima de 1,5 cm no traço 1:3 (em volume) com aditivo impermeabilizante hidrófugo (na dosagem recomendada pelo fabricante). Se a largura dos baldrames for igual à da alvenaria do andar térreo, eles, juntamente com a alvenaria de embasamento, têm de receber lateralmente, pelo menos 15 cm abaixo do nível do respaldo dos baldrames, revestimento impermeabilizante. Nunca se deve queimar nem mesmo alisar a superfície com desempenadeira de aço ou colher de pedreiro. Sobre o revestimento impermeabilizante pode ser aplicada pintura de duas demãos de tinta betuminosa (emulsão asfáltica). Todos os tijolos, até a terceira fiada acima do nível do solo, têm de ser assentados com argamassa impermeável.

### 1.5 ESQUADRIAS

1.5.1 KIT DE PORTA DE MADEIRA PARA PINTURA, SEMI-OCA (LEVE OU MÉDIA), PADRÃO POPULAR, 80X210CM, ESPESSURA DE 3,5CM, ITENS INCLUSOS: DOBRADIÇAS, MONTAGEM E INSTALAÇÃO DO BATENTE, FECHADURA COM EXECUÇÃO DO FURO - FORNECIMENTO E INSTALAÇÃO.

#### 1.5.1.1 Especificação Técnica

As portas, portais e alizares, serão fabricadas em madeira de lei beneficiada de primeira qualidade (freijó, cedro, louro vermelho, andiroba) seca e imunizada, serão do tipo prancheta, que apresente as características indicadas no desenho de projeto, A fixação dos batentes será feita por meio de tacos “chumbados” na alvenaria durante sua elevação ou por pregos 3 x 9, em espaçamento máximo 60 cm. No caso de prego, serão utilizados em grupo de 04 (quatro) elementos, perpendiculares um ao outro e dobrados de forma a se constituírem em eficazes chumbadores. As portas serão assentadas com ferragens apropriadas e serão fixadas através de parafusos de fenda, com dimensões adequadas para cada caso.

Os alizares serão confeccionados com o mesmo tipo de madeira aprovada para construção das portas e serão fixados sobre o marco (batente) através de pregos sem cabeça, em ambos os lados.

As ferragens para as portas de madeira em geral, tais como: fechaduras, dobradiças, maçanetas, espelhos serão com acabamento cromado, conforme indicado em projeto e previamente aprovadas pela fiscalização da Prefeitura.

1.5.2 JANELA DE ALUMÍNIO BASCULANTE.

#### 1.5.2.1 Especificação Técnica

As janelas de alumínio basculante com a fixação de vidro liso e miniboreal # 6 mm, como indicado em planilha.

1.5.3 JANELA EM GRADE.

#### 1.5.3.1 Especificação Técnica

As janelas de grade, serão em aço com pintura de proteção.

1.5.4 JANELA DE MADEIRA.

#### 1.5.4.1 Especificação Técnica



**ESTADO DO PARÁ**  
**PREFEITURA MUNICIPAL DE ABAETETUBA**  
**CNPJ: 05.105.127/0001-99**

As janelas de alumínio basculante com a fixação de vidro liso e miniboreal # 6 mm, como indicado em planilha.

## 1.6 COBERTURA

### 1.6.1 TRAMA DE MADEIRA COMPOSTA POR RIPAS, CAIBROS E TERÇAS PARA TELHADOS DE MAIS DE 2 ÁGUAS PARA TELHA DE ENCAIXE DE CERÂMICA, INCLUSO TRANSPORTE VERTICAL

#### 1.6.1.1 Especificação Técnica

A estrutura de madeira de lei para cobertura da edificação será, confeccionada em conformidade com os desenhos de projeto obedecendo às prescrições da NBR 7190 – Projeto de estruturas de madeira. Todos os procedimentos de não conformidade na execução do projeto de cobertura serão solucionados através dos dispostos contidos na referida NBR.

A madeira serrada e beneficiada para emprego definitivo, será de lei, seca a sombra, isenta de branco, caruncho ou broca. As peças de madeira a serem utilizadas serão retilíneas isentas de trincas ou defeito que venham prejudicar a integridade do projeto.

A madeira utilizada para confeccionar a treliça triangular deverá ser com uma das essências vegetais indicada no quadro abaixo. E após a escolha da essência vegetal e

aprovada pela Prefeitura será vedada a utilização de outra essência na construção dos mesmos elementos estruturais (Trelças e Tramo). Quando se tratar de outro bloco na mesma construção poderá ser permitido o uso de outra essência desde que seja respeitada a regra anteriormente descrita.

### 1.6.2 TELHAMENTO COM TELHA CERÂMICA CAPA-CANAL, TIPO PLAN, COM ATÉ 2 ÁGUAS, INCLUSO TRANSPORTE VERTICAL.

#### 1.6.2.1 Especificação Técnica

A cobertura com telha cerâmica tipo plan, terá fiadas horizontais paralelas aos beirais e todas as fiadas marginais, fixadas uma à outra através de emboçamento, em conformidade com o projeto e obedecendo as regras estabelecidas pela NBR 9601 - Telhas cerâmicas de capa e canal – Especificações.

O encaixe das telhas deverá ser perfeito a fim de evitar possíveis infiltrações. As inclinações e os recobrimentos obedecerão criteriosamente o projeto executivo e a característica da telha utilizada.

Na cumeeira do telhado e rincões serão colocadas peças cerâmicas especiais e específicas para o local, sendo que, tanto as telhas da cumeeira quanto à dos beirais serão fixadas entre si com argamassa de cimento, cal e areia na proporção 1: 2: 8, adicionando pigmentos na cor da telha utilizada.

## 1.7 INSTALAÇÕES ELÉTRICAS

### Descrição

Entendem-se como Instalações Elétricas o conjunto de peças, fios e cabos agrupados tecnicamente, destinados ao fornecimento de energia elétrica, sendo a energia elétrica para acionamento de equipamentos e iluminação interna.

### Generalidades

As instalações elétricas deverão obedecer à norma NBR-5410 da ABNT, normas da concessionária local e onde





**ESTADO DO PARÁ**  
**PREFEITURA MUNICIPAL DE ABAETETUBA**  
**CNPJ: 05.105.127/0001-99**

estas forem omissas as normas do NATIONAL CODE, na sua mais recente edição.

Antes de sua aquisição, deverá ser apresentado para prévia aprovação da Prefeitura, modelo padrão de material elétrico, de acordo com a descrição da Planilha de Quantidades e Preços e destas Especificações Técnicas.

Nos Quadros de Distribuição deverão ser colados, no lado interno das portas, os adesivos do seu diagrama unifilar com a identificação dos circuitos.

Em todos os quadros os circuitos deverão ser identificados com marcadores de plástico tipo helagrip. A Contratada deverá providenciar junto aos fornecedores, previamente, aprovado pela fiscalização da Prefeitura, a compra ou a confecção dos quadros conforme projeto executivo. Após a confecção dos mesmos, a Contratada deverá apresentar os quadros a fiscalização da Prefeitura para sua aprovação antes da instalação.

Alimentação:

Na alimentação do quadro de distribuição deverá ser usado cabo antichama a base de cloreto de polivinila (PVC/A) 70°C 0.6/1 kV.

Circuitos de Distribuição:

Dos Quadros de Distribuição partirão circuitos, em condutores de cobre com isolamento termoplástico, antichama, 750 V ou 1 kV, 70° C, em eletrodutos de PVC rígido, antichama, com rosca, canaletas ou calhas metálicas, conforme projeto executivo.

As tomadas e interruptores serão instalados em caixa 4"x 2", em PVC embutidos nas paredes, conforme o projeto elétrico.

Todos os circuitos de força e iluminação serão em tensão 127 V ou 220 V, sendo que os circuitos de tomadas deverão ser estabilizados, conforme as determinações do projeto elétrico executivo.

Quadro de Distribuição:

Definição:

Quadro de distribuição é definido como sendo equipamento destinado a receber energia elétrica através de cabos ou fios e distribuí-la a um ou mais circuitos, podendo também desempenhar funções de proteção, seccionamento, controle e/ou medição. Deverá ser instalado de acordo com o projeto elétrico e a aprovação da fiscalização da Prefeitura.

Os mesmos deverão ser construídos em chapa metálica nº 14 USG, pintadas com tinta de base epóxi, fixadas com chumbadores ou de embutir, de modo a resistir ao peso dos equipamentos, e eventuais esforços externos, e possíveis curtos-circuitos, precisam ter espaço para instalação de barra-terra, pintada na cor preta, à qual serão conectadas todas as partes metálicas não destinadas à condução de corrente elétrica. Todos os quadros de passagem existentes no trecho da rede anterior à medição (com corrente não medida) terão de ser providos de dispositivo para lacre.

Não será permitido o uso de caixas ou quadros de madeira ou de materiais inflamáveis. Deverão ser instalados:

- em vãos com largura superior a 1 m;
- em locais secos e de fácil acesso;
- fora de compartimentos privativos;





**ESTADO DO PARÁ**  
**PREFEITURA MUNICIPAL DE ABAETETUBA**  
**CNPJ: 05.105.127/0001-99**

- a 1,30 m acima do nível do piso acabado (borda inferior) ou seu eixo a 1,50 m. Condutor Elétrico:  
Quaisquer derivações e emendas na fiação deverão ser feitas em caixas de passagem com conectores apropriados e isolantes plásticos, compatíveis com os condutores utilizados.

Os condutores deverão obedecer a seguinte codificação:

Circuitos normais    Circuitos estabilizados

Terra Verde Terra Verde/Amarelo

Neutro    Azul claro    Neutro    Azul claro

Fase Preto/Vermelho Fase Preto/Vermelho

Retorno    Cinza/Branco

Os cabos componentes de um mesmo circuito e lançados numa calha de piso ou teto deverão ter amarração a cada 1,5 m com utilização de braçadeiras de velcro e identificação em cada caixa de passagem.

As tomadas deverão ser identificadas quanto à tensão de serviço.

De acordo com a tensão e bitola do cabo, as emendas serão protegidas com fita de alta fusão e fita isolante;

#### 1.7.1 TOMADA BAIXA DE EMBUTIR (1 MÓDULO) E , 2P+T 10 A E TOMADA ALTA DE EMBUTIR (1 MÓDULO), 2P+T 20 A, INCLUINDO SUPORTE E PLACA - FORNECIMENTO E INSTALAÇÃO.

##### 1.7.1.1 Especificação Técnica

As tomadas serão instaladas onde indicadas no desenho de projeto, dotadas de 2P + T 10 A / 250 V para posição baixa e 2P + T 20 A / 250 V para posição alta, tipo universal com entradas para pinos chatos e redondos.

As placas de baquelite das tomadas serão dotadas de parafusos para fixação dos elementos internos e externos, deverão ser ligadas sempre com a fase "A" do lado esquerdo e a fase "B" do lado direito, desta forma não teremos inversão de polaridade nos circuitos de força.

A Contratada deverá fazer a aquisição das tomadas de fabricantes reconhecidos no mercado nacional que tenham seus produtos Certificados e Aferidos dentro das padronizações das NBRs.

Depois de definida a marca das tomadas pela Contratada e aprovada pela fiscalização da Prefeitura, não será permitido o uso de outras marcas na mesma instalação.

Salvo indicação em contrário, expressa no projeto, a altura das caixas, em relação ao piso acabado, referida ao bordo inferior delas, é a seguinte:

- interruptores, botões de campainha e tomadas médias: 1,30 m;
- tomadas alta: 1,80 m;
- tomadas baixas: 30 cm;

#### 1.7.2 CABO DE COBRE FLEXÍVEL ISOLADO, ANTI-CHAMA 450/750 V, PARA CIRCUITOS TERMINAIS - FORNECIMENTO E INSTALAÇÃO.

##### 1.7.2.1 Especificação Técnica

Os condutores elétricos são corpos de formato adequado, construídos com metais de alta condutibilidade, destinados a transmissão de corrente elétrica.



**ESTADO DO PARÁ**  
**PREFEITURA MUNICIPAL DE ABAETETUBA**  
**CNPJ: 05.105.127/0001-99**

Dentre as normas da ABNT atinentes ao assunto, haverá particular atenção NBR 9311 – cabos de cobre isolado – designação.

Nos circuitos elétricos serão utilizados condutores de cobre eletrolítico, com isolamento de 750 V, de composto termoplástico de Cloreto de Polivinila – PVC classe 750 V (70°C), tipo BWF, de pureza igual ou superior a 99,99%. É vedada a utilização de condutores de alumínio.

As instalações na barra de neutro, aterramento e condutores de proteção, todas as instalações serão executadas com condutores isolados, perfeitamente dimensionados para suportar correntes nominais de funcionamento e de curto circuito sem provocar danos à isolação.

Os condutores que porventura estiverem sujeito a solicitações mecânicas acidentais possuirão proteções contra esforços longitudinais.

Depois de definida a marca dos cabos pela Contratada e aprovada pela fiscalização da Prefeitura, não será permitido o uso de outras marcas na mesma instalação.

**1.7.3 ELETRODUTO FLEXÍVEL CORRUGADO, PVC, DN 25 MM (3/4"), PARA CIRCUITOS TERMINAIS, INSTALADO EM FORRO - FORNECIMENTO E INSTALAÇÃO.**

**1.7.3.1 Especificação Técnica**

Os eletrodutos de PVC flexível, antichama, das marcas normatizadas, serão instalados e embutidos nas alvenarias, nos pisos, sobre o forro ou aéreo, nas quantidades e diâmetros determinados pelos desenhos de projeto elétrico, ou a critério da fiscalização da Prefeitura, e deverão atender as Generalidades das Instalações Elétricas anteriormente descritas.

A Contratada deverá fazer a aquisição dos eletrodutos de PVC flexível de fabricantes reconhecidos no mercado nacional que tenham seus produtos Certificados e Aferidos dentro das padronizações das NBRs.

**1.7.4 INTERRUPTOR SIMPLES (2 MÓDULO), 10A/250V, INCLUINDO SUPORTE E PLACA - FORNECIMENTO E INSTALAÇÃO.**

**1.7.4.1 Especificação Técnica**

Os interruptores serão simples de duas teclas 10A- 127 / 250 V das marcas normatizadas e servirão para abertura e fechamento de circuitos em cargas, instalados nos locais definidos pelo projeto elétrico e atenderão as Generalidades das Instalações Elétricas anteriormente descritas.

Os interruptores serão instalados a 130 cm do piso acabado a 15 cm dos alizares, em situações excepcionais quando houver duas caixas de ligação, será considerada a distância de 5 cm entre as mesmas.

A Contratada deverá fazer a aquisição dos interruptores de fabricantes reconhecidos no mercado nacional que tenham seus produtos Certificados e Aferidos dentro das padronizações das NBRs.

Depois de definida a marca dos interruptores bipolares pela Contratada e aprovada pela Prefeitura, não será permitido o uso de outras marcas na mesma instalação.



**ESTADO DO PARÁ**  
**PREFEITURA MUNICIPAL DE ABAETETUBA**  
**CNPJ: 05.105.127/0001-99**

1.7.5 HASTE DE ATERRAMENTO EM AÇO COM 3,00 M DE COMPRIMENTO E DN = 5/8" REVESTIDA COM BAIXA CAMADA DE COBRE, SEM CONECTOR.

1.7.5.1 Especificação Técnica

O aterramento serão construídos com materiais de marca normatizadas, que atendam a NBR 13571/96. O aterramento será composto por 1(uma) haste(s) de cobre.

1.7.6 QUADRO DE DISTRIBUIÇÃO DE LUZ EMBUTIR ATÉ 12 DISJUNTORES, C/BARRAMENTO

1.7.6.1 Especificação Técnica

Onde indicado no desenho de projeto elétrico será instalado o quadro de distribuição de luz e força.

O quadro será fabricado em chapas de aço com pintura eletrostática, dotado de base isolante para barramento trifásico de 100 A, 220 V com grau de proteção IP-40, suportes de fixação para um disjuntor principal trifásico e dezoito disjuntores monofásicos para proteção dos circuitos auxiliares com amperagens variáveis.

O quadro será dotado de chapa de proteção dos circuitos e nesta deverá ser descrito o número e endereço de cada circuito.

A disposição dos circuitos no quadro deverá obedecer com fidelidade às indicações do desenho de projeto ex: circuito 01 lado direito circuito 06 lado esquerdo.

O quadro deverá ter o dispositivo de abertura da porta confeccionado na própria chapa não sendo permitido utilização de dobradiças soldadas no chassi.

A fechadura deverá ser eficiente com acabamento cromado dotado de chave reserva e puxador metálico com dispositivo de segurança.

Na porta do quadro será fixado um decalque indicativo (perigo eletricidade).

As ligações dos circuitos nos disjuntores deverão atender as Generalidades das Instalações Elétricas anteriormente descritas.

A Contratada deverá fazer a aquisição do quadro de distribuição de luz e força de fabricantes reconhecidos no mercado nacional que tenham seus produtos Certificados e Aferidos dentro das padronizações das NBRS.

Depois de definida a marca do quadro de distribuição de luz e força pela Contratada e aprovada pela Prefeitura, não será permitido o uso de outras marcas na mesma instalação.

1.7.7 DISJUNTOR MONOPOLAR EM QUADRO DE DISTRIBUIÇÃO DE 10A E 25A E DISJUNTOR BIPOLAR DR 25 A - DISPOSITIVO RESIDUAL DIFERENCIAL, TIPO AC, 30MA

1.7.7.1 Especificação Técnica

Os disjuntores termomagnéticos e dispositivo residual diferencial serão instalados nos circuitos elétricos, abrigados nos quadros ou caixas específicas, podendo ser monofásico, bifásico ou trifásico, nas correntes e quantidades determinadas pelos desenhos de projeto elétrico.

A Contratada deverá fazer a aquisição dos disjuntores termomagnéticos e dispositivo residual diferencia de fabricantes reconhecidos no mercado nacional que tenham seus produtos Certificados e Aferidos dentro das padronizações das NBRS.



**ESTADO DO PARÁ**  
**PREFEITURA MUNICIPAL DE ABAETETUBA**  
**CNPJ: 05.105.127/0001-99**

**1.7.8 LÂMPADA COMPACTA FLUORESCENTE DE 26 W, BASE E27**

**1.7.8.1 Especificação Técnica**

As luminárias a serem instaladas serão de sobrepor compacta dupla, com regulagem de soquete, tratada e pintada através do processo eletrostático, com vidro transparente, soquete E-27. As luminárias deverão atender as determinações do projeto elétrico e as Generalidades das Instalações Elétricas anteriormente descritas.

A Contratada deverá fazer a aquisição das luminárias de fabricantes reconhecidos no mercado nacional que tenham seus produtos Certificados e Aferidos dentro das padronizações das NBRs.

Depois de definida a marca das luminárias pela Contratada e aprovada pela fiscalização da Prefeitura, não será permitido o uso de outras marcas na mesma instalação.

**1.8 REVESTIMENTO PAREDE INTERNA, EXTERNA E PISO**

**1.8.1 CHAPISCO APLICADO EM ALVENARIA (COM PRESENÇA DE VÃOS) E ESTRUTURAS DE CONCRETO DE FACHADA, COM COLHER DE PEDREIRO. ARGAMASSA TRAÇO 1:3 COM PREPARO EM BETONEIRA 400L.**

**1.8.1.1 Especificação Técnica**

Será aplicada, sobre a superfície a revestir, uma camada regular de argamassa forte denominada chapisco.

O chapisco será feito com argamassa fluida na proporção volumétrica de 1:3 (cimento e areia grossa), quando indicado, com adição de aditivo adesivo.

A argamassa deverá ser projetada energicamente, de baixo para cima, contra a superfície a ser revestida com chapisco, se fará tanto nas superfícies verticais ou horizontais de estruturas de concreto, como também nas superfícies verticais de alvenaria, para posterior revestimento. A espessura do chapisco será de 5 mm.

A aplicação terá de ser feita sobre superfície limpa com vassoura e previamente umedecida o suficiente para que não ocorra a absorção da água necessária à cura da argamassa.

O revestimento só poderá ser aplicado quando o chapisco tornar-se tão firme que não possa ser removido com a mão e depois de decorridas, no mínimo 24 horas de sua aplicação.

**1.8.2 MASSA ÚNICA, PARA RECEBIMENTO DE PINTURA, EM ARGAMASSA TRAÇO 1:2:8, PREPARO MANUAL, APLICADA MANUALMENTE EM FACES INTERNAS DE PAREDES, ESPESSURA DE 10MM, COM EXECUÇÃO DE TALISCAS.**

**1.8.2.1 Especificação Técnica**

Será aplicada sobre a superfície chapiscada tanto nas paredes internas como nas paredes externas, onde indicado no desenho de projeto, uma camada de argamassa para massa única (emboço paulista) de cimento, cal e areia fina peneirada na proporção volumétrica de 1: 2: 6, com espessura de 20 mm, sendo tolerada em casos excepcionais e mediante autorização prévia da Prefeitura, a espessura máxima de 25 mm.

A massa única depois de aplicada será desempenada com régua de alumínio e alisada com desempenadeira revestida com feltro ou espuma de borracha.



**ESTADO DO PARÁ**  
**PREFEITURA MUNICIPAL DE ABAETETUBA**  
**CNPJ: 05.105.127/0001-99**

**1.8.3 REGULARIZAÇÃO SARRAFEADA DE BASE PARA REVESTIMENTO DE PISO COM ARGAMASSA DE CIMENTO E AREIA PENEIRADA TRAÇO 1:3, E = 3 CM**

**1.8.3.1 Especificação Técnica**

Sobre o contrapiso será lançada uma camada de regularização desempenada, com espessura de 3 cm, utilizando-se argamassa de cimento e areia na proporção volumétrica de 1:4. Em toda a área, a camada niveladora terá acabamento apenas sarrafeado (grosso), exceto onde indicado de outra forma, sobre o qual será assentado o piso de cerâmica, obedecendo ao caimento solicitado no desenho de projeto.

**1.8.4 REVESTIMENTO CERÂMICO PARA PISO COM PLACAS TIPO ESMALTADA EXTRA DE DIMENSÕES 35X35 CM APLICADA EM AMBIENTES DE ÁREA MAIOR QUE 10 M<sup>2</sup>.**

**1.8.4.1 Especificação Técnica**

O piso será em cerâmica esmaltada nas dimensões de 35 x 35 cm, PEI-IV, deverá ser perfeitamente plano e esquadrejado, devendo apresentar textura homogênea compacta, isenta de fragmentos calcários ou qualquer material estranho. Deverá apresentar aresta viva, face plana, coloração uniforme, sem rachaduras e dimensões perfeitamente regulares.

O armazenamento e o transporte da cerâmica serão realizados de modo a evitar quebras, trincas ou contato com substâncias nocivas e outras condições prejudiciais. As caixas serão empilhadas e agrupadas por tipo e discriminação da área a que se destinam.

Antes do assentamento será verificado se todos os elementos embutidos estão efetivamente instalados e testados, devendo a Contratada inspecionar o nivelamento e a qualidade do acabamento da camada niveladora. Após a verificação, a camada niveladora deverá ser lavada e cuidadosamente limpa.

Seu assentamento será feito de modo a deixarem juntas alinhadas, utilizando argamassa industrializada específica para uso interior.

Após o assentamento de cada peça cerâmica, a mesma será pressionada contra a argamassa de assentamento, e posteriormente com auxílio de uma régua de alumínio, será verificado o nivelamento das bordas de sua superfície. Aquelas que estiverem salientes serão levemente batidas com martelo de borracha até eliminar os ressaltos.

Completada a pega da argamassa de assentamento, será verificada a perfeita colocação das cerâmicas e substituindo as que apresentarem sonoridade inadequada, sem qualquer ônus para a Prefeitura.

Quando não especificado de forma diferente, as juntas serão corridas e rigorosamente alinhadas. A espessura das juntas será de acordo com as características e dimensões da cerâmica observando-se as recomendações do fabricante.

Decorrido 24 horas do seu assentamento inicia-se a limpeza das juntas com auxílio de escovas e vassoura de piaçava.

O rejuntamento será executado com argamassa industrializada própria para rejunte e seguirão as orientações do fabricante.



**ESTADO DO PARÁ**  
**PREFEITURA MUNICIPAL DE ABAETETUBA**  
**CNPJ: 05.105.127/0001-99**

Após a cura da argamassa de rejuntamento, as superfícies cerâmicas serão lavadas com sabão neutro, água limpa com auxílio de escova de nylon e vassoura de piaçava.

#### 1.8.5 RODAPÉ CERÂMICO DE 7CM DE ALTURA COM PLACAS TIPO ESMALTADA COMERCIAL DE DIMENSÕES 35X35CM

##### 1.8.5.1 Especificação Técnica

Nos cômodos onde não houver revestimento cerâmico nas paredes e nos encontros dos pisos com alvenaria de fechamento, serão assentados rodapés cerâmicos de 7 cm x 35 cm da mesma cerâmica utilizada no piso.

Os rodapés serão assentados e rejuntados com argamassa colante industrializada.

#### 1.8.6 CALÇADA OU PISO DE CONCRETO COM CONCRETO MOLDADO IN LOCO, FEITO EM OBRA, ACABAMENTO CONVENCIONAL, ESPESSURA 6 CM, ARMADO.

##### 1.8.6.1 Especificação Técnica

Sobre o solo efetivamente regularizado e apoiado será lançado uma camada de concreto fck 15 Mpa com 6 cm de. A concretagem será intercalada, de modo a formar junta seca

entre os painéis, após a desfôrma dos painéis pintar com cal as faces que formarão a junta.

O concreto para execução da calçada será de resistência característica de fck 15 Mpa.

Onde houver caimento, este será obtido pelo sarrafeamento, desempenho e moderado alisamento do concreto quando este ainda estiver em estado plástico.

#### 1.9 PINTURA

##### Generalidades

Para a execução de qualquer tipo de pintura, deverão ser observadas as seguintes diretrizes gerais:

as superfícies a serem pintadas serão cuidadosamente limpas, escovadas e lixadas, de modo a remover sujeiras, poeiras e outras substâncias estranhas;

cada demão de tinta somente será aplicada quando a precedente estiver completamente seca, devendo-se observar um intervalo de 24 horas entre demãos;

igual cuidado deverá ser tomado entre demão de tinta e de massa, observando um intervalo mínimo de 48 horas após cada demão de massa;

deverão ser adotadas precauções especiais, a fim de evitar respingo de tinta em superfície não destinada à pintura como: vidro, ferragens de esquadrias e outros recomenda-se as seguintes cautelas para a proteção das superfícies e peças:

isolamentos com tiras de papéis, panos e outros materiais;

remoção de salpicos, enquanto a tinta estiver fresca, empregando-se um removedor adequado sempre que necessário.

Antes do início de qualquer trabalho de pintura, preparar uma amostra de cores com dimensões mínimas de 0,50x



**ESTADO DO PARÁ**  
**PREFEITURA MUNICIPAL DE ABAETETUBA**  
**CNPJ: 05.105.127/0001-99**

1,00m no próprio local, que se destina à aprovação da fiscalização. Deverão ser usadas as tintas já preparadas em fábricas, não sendo permitidas composições, salvo especificação do projetista. As tintas aplicadas serão diluídas conforme orientação do fabricante e aplicadas na proporção recomendada. As camadas serão uniformes, sem escorrimientos, falhas ou marca de pincéis.

Os recipientes utilizados no armazenamento da mistura e aplicação das tintas deverão estar limpos e livres de quaisquer materiais estranhos e resíduos. Todas as tintas serão rigorosamente misturadas dentro de latas e periodicamente mexidas com uma espátula de madeira, antes e durante a aplicação, a fim de obter uma mistura densa e homogênea, evitando-se a sedimentação dos pigmentos e componentes mais densos. Para pinturas externas em recintos fechados serão usadas máscaras, salvo se forem empregados materiais não tóxicos. Além disso, deverá haver ventilação forçada no recinto. Os trabalhos de pintura em locais desabrigados serão suspensos em tempo de chuva e de excessiva umidade.

#### 1.9.1 APLICAÇÃO E LIXAMENTO DE MASSA LÁTEX EM PAREDES, DUAS DEMÃOS.

##### 1.9.1.1 Especificação Técnica

Após a cura da massa única que se dará em torno de 28 dias, as paredes serão lixadas e as imperfeições profundas serão corrigidas com argamassa de cimento e areia na proporção volumétrica 1:6.

Em seguida as paredes serão limpas com solução a base de água e 5% de amônia para que sejam removidas as manchas de graxa, mofo e outras impurezas, depois de secas as paredes serão levemente lixadas.

As imperfeições existentes na superfície de base, tais como furos, trincas, fissuras, saliências e reentrâncias de pequenos portes serão os reparados com massa acrílica, a aplicação da massa deverá seguir criteriosamente a orientação do fabricante.

Depois de 6 horas, aplica-se a massa corrida, em camadas finas e sucessivas, com auxílio de uma desempenadeira de aço para corrigir defeitos ocasionais da superfície, e deixá-la bem nivelada.

Depois de seca a massa corrida será lixada, de modo que a superfície fique completamente plana, com aspecto contínuo, sem rugosidades ou depressões. Serão utilizadas lixas de diferentes granaturas para massa acrílica em função da aspereza da superfície.

A Contratada fará a aquisição da massa acrílica de fabricante reconhecido no mercado nacional que tenha seus produtos Certificados e Aferido dentro das padronizações das NBRS.

Depois de definida a marca pela Contratada e aprovada pela fiscalização da Prefeitura, não será permitido o uso de outras marcas na mesma obra.

#### 1.9.2 APLICAÇÃO MANUAL DE PINTURA COM TINTA LÁTEX ACRÍLICA EM PAREDES, DUAS DEMÃOS (PAREDES EXTERNAS) & APLICAÇÃO MANUAL DE PINTURA COM TINTA LÁTEX PVA EM PAREDES, DUAS DEMÃOS (PAREDES INTERNAS)

##### 1.9.2.1 Especificação Técnica

Depois da massa acrílica lixada e seca ao toque, será aplicada à primeira demão da pintura de acabamento. Cada demão deve constituir uma película contínua, devendo ser aplicadas 2 (duas) demãos, com espessura uniforme e





**ESTADO DO PARÁ**  
**PREFEITURA MUNICIPAL DE ABAETETUBA**  
**CNPJ: 05.105.127/0001-99**

livre de poros e de escorrimento, até a cobertura total da parede. As falhas na película deverão ser corrigidas, sendo necessário aguardar o tempo de secagem antes da aplicação da demão subsequente. A tinta será sempre aplicada sobre superfície seca para não provocar enrugamento. A pintura recém executada deve ser protegida contra incidência, mesmo por contatos acidentais, de poeira e água durante a secagem.

A Contratada fará a aquisição da tinta acrílica e pva de fabricante reconhecido no mercado nacional que tenha seus produtos Certificados e Aferidos dentro das padronizações das NBRs.

Depois de definida a marca da tinta látex acrílica e pva pela Contratada e aprovada pela fiscalização da Prefeitura, não será permitido o uso de outras marcas na mesma instalação.

#### 1.10 REDE DE ÁGUA FRIA – TUBOS E CONEXÕES DE PVC E ACESSÓRIOS Descrição

É o conjunto de tubos e conexões de PVC agrupados tecnicamente com a finalidade de abastecer e distribuir água fria nos banheiros e cozinha da edificação.

Generalidades

Classificação dos tubos de PVC

Para as instalações prediais em geral, deverão ser utilizados tubos de PVC (cloreto de polivinila) do tipo pesado, com resistência à pressão mínima de 0,75 MPa, nos diâmetros especificados nos projetos hidrossanitários, de acordo com as seguintes classificações:

Linha hidráulica para conduzir e distribuir água fria:

Para instalações prediais de água fria, os tubos de PVC serão da série A, conforme EB – 183 / 77-(NBR – 5626) com junta soldável ou roscável.

Verificar os tubos, as conexões e os outros acessórios antes de começar a instalação. Nunca usar peças que apresentem falhas, como:

- deformações, ovalação e fissuras;
- olga excessiva entre a bolsa e a ponta, soldas velhas com muitos coágulos;
- usar as conexões e acessórios, (adaptadores, junções, engates flexíveis, etc) corretas para cada ponto. Para cada desvio ou ajuste, utilizar as conexões adequadas para evitar os esforços na tubulação e nunca abusar da relativa flexibilidade dos tubos. A tubulação em estado de tensão permanente pode provocar trincas, principalmente na parede das bolsas;
- não será permitida a improvisação de bolsas em tubos cortados, devendo nestes casos, Utilizarem-se luvas para a ligação dos mesmos;
- nas ligações com metais e acessórios metálicos (torneiras, registros, engates, etc) deverão ser utilizadas conexões com roscas metálicas.

#### 1.11 REDE DE ESGOTO – TUBOS E CONEXÕES DE PVC E ACESSÓRIOS Descrição

É o conjunto de tubos e conexões de PVC agrupados tecnicamente com a finalidade de coletar e encaminhar as



**ESTADO DO PARÁ**  
**PREFEITURA MUNICIPAL DE ABAETETUBA**  
**CNPJ: 05.105.127/0001-99**

águas servidas dos banheiros, lavatórios e pias.

Generalidades

Classificação dos tubos de PVC

Para as instalações prediais em geral, deverão ser utilizados tubos de PVC (cloreto de polivinila) do tipo pesado, com resistência à pressão mínima de 0,75 Mpa, nos diâmetros especificados nos projetos de esgoto sanitário, de acordo com as seguintes classificações:

Linha Sanitária para o sistema de esgoto e ventilação:

Para instalações prediais de esgoto sanitário, os tubos de PVC serão de classe B, conforme (NBR – 8160) com junta soldável ou roscável.

Deverão ser utilizadas nas linhas secundárias, tubulações com juntas soldadas, e nas linhas primárias nos locais sujeitos a dilatação e contração, juntas elásticas com anéis de borracha.

Verificar os tubos, as conexões e os outros acessórios antes de começar a instalação. Nunca utilizar peças que apresentem falhas, como:

- deformações, ovalação e fissuras;
- folga excessiva entre a bolsa e a ponta, soldas velhas e com muitos coágulos;
- anéis de borracha sem identificação e sem elasticidade;
- usar as conexões e acessórios, (adaptadores, junções, engates flexíveis, etc) corretas para cada ponto. Para cada desvio ou ajuste, utilizar as conexões adequadas para evitar os esforços na tubulação e nunca abusar da relativa flexibilidade dos tubos. A tubulação em estado de tensão permanente pode provocar trincas, principalmente na parede das bolsas;
- não será permitida a improvisação de bolsas em tubos cortados, devendo nestes casos, Utilizarem-se luvas para a ligação dos mesmos;
- nas ligações com metais e acessórios metálicos (torneiras, registros, engates, etc) deverão ser utilizadas conexões com rosca metálica.

Canalização Embutida.

A canalização precisa ter o traçado mais curto possível, evitando colos altos ou baixos. Precauções terão de ser tomadas para que as tubulações não venham sofrer esforços não previstos, decorrentes de recalques ou deformações da estrutura e para que fique assegurada a possibilidade de suas dilatações e contrações. Não poderão ser embutidas em elementos estruturais de concreto (sapatas, pilares, vigas, lajes e outros) sendo permitido, entretanto, quando indispensável, ser alojada em reentrâncias (nichos ou blockouts), projetados para este fim. Não deverão também atravessar vigas, senão em passagens de maior diâmetro. Para evitar perfuração acidental dos tubos por pregos, parafusos e outros elementos perfurantes, os rasgos na alvenaria (embutimento da tubulação), terão de ser fechados com argamassa na proporção volumétrica de 1:3 (cimento e areia).

## 1.12 SERVIÇOS COMPLEMENTARES

1.12.1 QUADRO MAGNÉTICO BRANCO C/ APOIO PARA APAGADOR E PINCÉIS E MOLDURA EM ALUMÍNIO, DIM.: 200 X 120 CM



**ESTADO DO PARÁ**  
**PREFEITURA MUNICIPAL DE ABAETETUBA**  
**CNPJ: 05.105.127/0001-99**

1.12.1.1 Especificação Técnica

Quadro branco para escrita com apoio para apagador e pincéis. Moldura em alumínio. Fácil fixação.

1.12.2 LIMPEZA FINAL DA OBRA

1.12.2.1 Especificação Técnica

O recebimento da obra somente será efetivado quando for constatado pela Prefeitura, que a mesma encontra-se limpa, livre de resíduos, acessos desobstruídos.

Na limpeza final deverá ser removida qualquer sujeira ou mancha que existirem, tendo para isso que a Contratada use produtos e ferramentas adequadas e mão-de-obra orientada e treinada para este tipo de serviço.

Utilizando sempre materiais adequados para cada tipo de serviço, (flanelas, pano de chão, álcool, detergentes, sabão, vassoura, rodo, etc.), os acessórios, escadas de madeira e metálicas, e outros deverão ter as extremidades em contato com os pisos e paredes totalmente protegidos com tecidos e ou borrachas.

As limpezas das paredes e tetos serão executadas, com espanadores e panos seco para retirada de poeira. Caso persista alguma mancha ou marcas, serão repintadas sem deixar emendas na pintura.

O revestimento cerâmico será lavado com sabão neutro e seco, em seguida com pano limpo.

O piso cerâmico será lavado com sabão neutro e seco em seguida com pano limpo. Depois do piso completamente seco, aplica-se cera incolor com polimento executado com enceradeira industrial.

Os pisos cimentados deverão ser varridos, para retirar a sujeira solta e com auxílio de espátula retirar os materiais aderidos. Depois da varredura lavar a superfície com sabão neutro e escovão.

Se persistirem algumas manchas, lavar toda a superfície com ácido clorídrico na proporção 1:10 (ácido clorídrico, água) e escovão. Retiradas as manchas, lavar novamente o piso usando sabão neutro.

Nas esquadrias verificar a existência de manchas e respingos de tintas nas ferragens, se caso afirmativo removê-las com solvente apropriado, sem danificar a pintura da esquadria e em seguida limpar com pano úmido.

Na limpeza dos vidros remover as manchas ou respingos de tinta com solvente adequado e palha de aço fino, em seguida utilizar solução limpadora de vidros.

Todos os metais serão limpos com removedor apropriado e polidos até recuperar o brilho natural.

As luminárias, quadros e demais acessórios aparentes das instalações elétricas serão limpos com solução de água e sabão neutro.

## INSPEÇÃO E TESTES

Após a conclusão de todas as atividades envolvidas na obra, a Prefeitura ou Secretaria Municipal de Educação fará uma inspeção final, constatando a fidelidade da construção aos desenhos de todos os projetos executivos e as respectivas Especificações Técnicas e Normas, sem que esse fato isente a Contratada de suas responsabilidades quanto a problemas que venham a surgir no futuro.

As correções necessárias deverão ser executadas obedecendo criteriosamente às orientações da fiscalização da Prefeitura e descritas nas Especificações Técnicas, Memorial Descritivo e Normas da ABNT.



**ESTADO DO PARÁ**  
**PREFEITURA MUNICIPAL DE ABAETETUBA**  
**CNPJ: 05.105.127/0001-99**

A Contratada deverá tomar, de imediato e às suas expensas, todas as providências requeridas para os reparos ou correções que se fizerem necessárias para que os serviços estejam plenamente de acordo com os desenhos de projetos executivos, Especificações e Normas Técnicas e determinações da Prefeitura.

## **2 PRAZO DE EXECUÇÃO**

A obra terá um prazo de execução de 180 dias consecutivos.

**Milleno Ramos de Souza**  
**Engenheiro Civil Esp. - SEMEC/PMA**



**ESTADO DO PARÁ**  
**PREFEITURA MUNICIPAL DE ABAETETUBA**  
**CNPJ: 05.105.127/0001-99**

**Anexo II- PLANILHA ORÇAMENTÁRIA**



Obra: Projeto Próprio - Construção de Escola de 2 Salas da Escola Bom Jesus - Tensão 127V - Fundação em Estacas e Piso em Laje

Preço base: Sinapi Março/2021 com desoneração, Seinfra Março/2021 e Sedop-Pa Nov/2019

Endereço da obra: Maracapucu-Miri, Zona Rural-Ilhas, Abaetetuba/Pa

**BDI : 27,03**  
%

Planilha Orçamentária: Engº Civil Milleno Ramos

Planilha Orçamentária "REFERÊNCIA"

			<b>Escola de 2 Salas</b>					
--	--	--	--------------------------	--	--	--	--	--

ITEM	CÓDIGO	FONTE	DESCRIÇÃO DOS SERVIÇOS	UN.	QUA NT.	CUST O (R\$)	PREÇ O COM BDI (R\$)	VALOR (R\$)
<b>1</b>			<b>SERVIÇOS PRELIMINARES</b>					<b>38.663,01</b>
1.1	C1937	SEINFRA	Placa da obra em chapa de aço galvanizado (3 m x2 m)	m <sup>2</sup>	6,00	151,47	192,41	1.154,47
1.2	C2850	SEINFRA	Ligação provisória de energia elétrica	un	1,00	1.308,20	1.661,81	1.661,81
1.3	C2851	SEINFRA	Instalação provisória de água	un	1,00	1.002,88	1.273,96	1.273,96
1.4	C2849	SEINFRA	Instalações provisórias de esgoto	un	1,00	206,00	261,68	261,68
1.5	C2316	SEINFRA	Tapume de chapa de madeira compensada e= 6mm c/abertura e portão.	m <sup>2</sup>	188,65	91,65	116,42	21.963,20
1.6	C0370	SEINFRA	Barracão provisório para deposito	un	1,00	5.316,80	6.753,93	6.753,93
1.7	C1630	SEINFRA	Locação da obra (execução de gabarito)	m <sup>2</sup>	203,72	6,09	7,74	1.576,00
1.8	C2290	SEINFRA	Sondagem à percussão p/reconhecimento do subsolo	m	40,00	54,52	69,26	2.770,27
1.9	C2937	SEINFRA	Relatório final de sondagem	un	1,00	982,20	1.247,69	1.247,69
			<b>Subtotal</b>					<b>38.663,01</b>

<b>2</b>			<b>MOVIMENTO DE TERRA PARA FUNDAÇÕES</b>					<b>1.036,38</b>
2.1	93358	SINAPI	Escavação manual de valas em qualquer terreno exceto rocha até h= 2,0m	m <sup>3</sup>	6,50	59,57	75,67	491,87
2.2	101616	SINAPI	Regularização e compactação do fundo de valas	m <sup>2</sup>	30,70	4,37	5,55	170,42
2.3	93382	SINAPI	Reaterro manual de valas com compactação mecanizada	m <sup>3</sup>	12,65	23,28	29,57	374,09
			<b>Subtotal</b>					<b>1.036,38</b>

<b>3</b>			<b>FUNDAÇÕES</b>					<b>60.079,67</b>
<b>3.1</b>			<b>CONCRETO ARMADO PARA FUNDAÇÕES</b>					
3.1.1	96617	SINAPI	Lastro de concreto magro (e=3,0 cm) - preparo mecânico	m <sup>2</sup>	26,25	15,52	19,72	517,52
3.1.2	96534	SINAPI	Forma de madeira em tábuas para fundações, madeira serrada, com reaproveitamento	m <sup>2</sup>	46,60	99,58	126,50	5.894,74
3.1.3	92919	SINAPI	Armação de aço CA-50 Ø 10mm; incluso fornecimento, corte, dobra e colocação	kg	155,30	11,46	14,56	2.260,80
3.1.4	92915	SINAPI	Armação de aço CA-60 Ø 5,0mm; incluso fornecimento, corte, dobra e colocação	kg	56,40	14,23	18,08	1.019,51
3.1.5	92916	SINAPI	Armação de aço CA-50 Ø 6,3mm; incluso fornecimento, corte, dobra e colocação	kg	94,60	13,55	17,21	1.628,31
3.1.6	92720	SINAPI	Concreto para Fundação fck=25MPa, incluindo preparo, lançamento, adensamento	m <sup>3</sup>	6,35	554,76	704,71	4.474,92
3.1.7	100656	SINAPI	Estaca pré-moldada de concreto, seção circular, capacidade de 25 toneladas, incluso emenda.	m	175,00	79,84	101,42	17.748,63
<b>3.2</b>			<b>CONCRETO ARMADO - VIGAS BALDRAMES</b>					
3.2.1	96542	SINAPI	Forma de madeira em tábuas para fundações (viga baldrame), com reaproveitamento	m <sup>2</sup>	133,00	66,92	85,01	11.306,13
3.2.2	92921	SINAPI	Armação de aço CA-50 Ø 12,5mm; incluso fornecimento, corte, dobra e colocação	kg	174,70	9,66	12,27	2.143,76



**ESTADO DO PARÁ**  
**PREFEITURA MUNICIPAL DE ABAETETUBA**  
**CNPJ: 05.105.127/0001-99**

3.2.3	92919	SINAPI	Armação de aço CA-50 Ø 10mm; incluso fornecimento, corte, dobra e colocação	kg	142,50	11,46	14,56	2.074,46
3.2.4	92917	SINAPI	Armação de aço CA-50 Ø 8mm; incluso fornecimento, corte, dobra e colocação	kg	161,59	12,79	16,25	2.625,37
3.2.5	92915	SINAPI	Armação de aço CA-60 Ø 5,0mm; incluso fornecimento, corte, dobra e colocação	kg	111,20	14,23	18,08	2.010,09
3.2.6	92916	SINAPI	Armação de aço CA-50 Ø 6,3mm; incluso fornecimento, corte, dobra e colocação	kg	1,10	13,55	17,21	18,93
3.2.7	92720	SINAPI	Concreto para Fundação fck=30MPa, incluindo preparo, lançamento, adensamento	m³	9,02	554,76	704,71	6.356,50
<b>Subtotal</b>								<b>60.079,67</b>

<b>4</b>			<b>SUPERESTRUTURA</b>					<b>78.461,61</b>
<b>4.1</b>			<b>CONCRETO ARMADO - PILARES</b>					
4.1.1	92439	SINAPI	Montagem e desmontagem de forma para pilares, em chapa de madeira compensada plastificada com reaproveitamento	m²	119,58	34,37	43,66	5.220,89
4.1.2	92919	SINAPI	Armação de aço CA-50 Ø 10,0 mm; incluso fornecimento, corte, dobra e colocação	kg	532,56	11,46	14,56	7.752,82
4.1.3	92915	SINAPI	Armação de aço CA-60 Ø 5,0mm; incluso fornecimento, corte, dobra e colocação	kg	129,60	14,23	18,08	2.342,70
4.1.4	92722	SINAPI	Concreto Bombeado fck= 30 MPa; incluindo preparo, lançamento e adensamento	m³	5,90	554,76	704,71	4.157,80
<b>4.2</b>			<b>CONCRETO ARMADO - VIGAS</b>					
4.2.1	92439	SINAPI	Montagem e desmontagem de forma para vigas, em chapa de madeira compensada plastificada com reaproveitamento	m²	108,41	34,37	43,66	4.733,20
4.2.2	92916	SINAPI	Armação de aço CA-50 Ø 6,3 mm; incluso fornecimento, corte, dobra e colocação	kg	0,40	13,55	17,21	6,89
4.2.3	92917	SINAPI	Armação de aço CA-50 Ø 8,0 mm; incluso fornecimento, corte, dobra e colocação	kg	286,20	12,79	16,25	4.649,93
4.2.4	92919	SINAPI	Armação de aço CA-50 Ø 10,0 mm; incluso fornecimento, corte, dobra e colocação	kg	41,70	11,46	14,56	607,05
4.2.5	92915	SINAPI	Armação de aço CA-60 Ø 5,0 mm; incluso fornecimento, corte, dobra e colocação	kg	94,10	14,23	18,08	1.700,99
4.2.6	92726	SINAPI	Concreto Bombeado fck= 25 MPa; incluindo preparo, lançamento e adensamento	m³	6,33	533,09	677,18	4.286,58
<b>4.3</b>			<b>CONCRETO ARMADO - LAJES MACIÇA</b>					
4.3.1	92538	SINAPI	Montagem e desmontagem de forma para laje, em chapa de madeira compensada plastificada com reaproveitamento	m²	125,92	16,69	21,20	2.669,67
4.3.2	92917	SINAPI	Armação de aço CA-50 Ø 8,0 mm; incluso fornecimento, corte, dobra e colocação	kg	8,10	12,79	16,25	131,60
4.3.3	92919	SINAPI	Armação de aço CA-50 Ø 10,0 mm; incluso fornecimento, corte, dobra e colocação	kg	64,90	11,46	14,56	944,79
4.3.4	92921	SINAPI	Armação de aço CA-50 Ø 12,5mm; incluso fornecimento, corte, dobra e colocação	kg	185,30	9,66	12,27	2.273,83
4.3.5	92915	SINAPI	Armação de aço CA-60 Ø 5,0 mm; incluso fornecimento, corte, dobra e colocação	kg	1.049,70	14,23	18,08	18.974,76
4.3.6	92726	SINAPI	Concreto Bombeado fck= 25 MPa; incluindo preparo, lançamento e adensamento	m³	20,31	533,09	677,18	13.753,61
4.3.7	C4451	SEINFRA	Laje pré-fabricada treliçada (Para o castelo do reservatório)	m²	6,25	126,11	160,20	1.001,23
<b>4.4</b>			<b>CONCRETO ARMADO - VERGAS E CONTRAVERGAS</b>					
4.4.1	93183	SINAPI	Verga e contraverga pré-moldada fck= 20MPa, seção 10x10cm	m	48,80	52,48	66,67	3.253,27
<b>Subtotal</b>								<b>78.461,61</b>

<b>5</b>			<b>SISTEMAS DE VEDAÇÃO VERTICAL</b>					<b>25.924,28</b>
<b>5.1</b>			<b>ALVENARIA DE VEDAÇÃO</b>					
5.1.1	87489	SINAPI	Alvenaria de vedação de 1/2 vez em tijolos cerâmicos; assentamento em argamassa no traço 1:2:8 (cimento, cal e areia)	m²	340,20	51,23	65,08	22.139,35
5.1.2	93202	SINAPI	Encunhamento (aperto de alvenaria) com tijolos cerâmicos maciços 5,7x9x19cm em ½ vez (espessura 9cm); assentamento com argamassa	m	87,88	22,10	28,07	2.467,11



**ESTADO DO PARÁ**  
**PREFEITURA MUNICIPAL DE ABAETETUBA**  
**CNPJ: 05.105.127/0001-99**

			traço 1:2 (cimento e areia)						
<b>5.3</b>			<b>ALVENARIA PARA EMPENAS</b>					-	-
5.3.1	87489	SINAPI	Alvenaria de tijolo cerâmico (espessura 10cm), assentado com argamassa traço 1:2:8 (cimento, cal e areia)	m <sup>2</sup>	20,25	51,23	65,08	1.317,82	
<b>Subtotal</b>									<b>25.924,28</b>

<b>6</b>			<b>ESQUADRIAS</b>						<b>19.331,79</b>
<b>6.1</b>			<b>PORTAS DE MADEIRA</b>						
6.1.1	90841	SINAPI	P01 - Porta de madeira para pintura, semi-oca (leve ou média), dimensões 60x210cm, espessura 3,5cm; incluso dobradiças, batentes e fechadura	un	2,00	657,22	834,87	1.669,73	
6.1.2	90843	SINAPI	P02 - Porta de madeira para pintura, semi-oca (leve ou média), dimensões 80x210cm, espessura 3,5cm; incluso dobradiças, batentes e fechadura	un	6,00	697,62	886,19	5.317,12	
6.1.3	90844	SINAPI	P03 - Porta de madeira para pintura, semi-oca (leve ou média), dimensões 90x210cm, espessura 3,5cm; incluso dobradiças, batentes e fechadura (Conforme projeto)	un	1,00	763,32	969,65	969,65	
<b>6.3</b>			<b>PORTAS DE FERRO</b>						
6.3.1	100701	SINAPI	PT 01 - Porta de ferro, de abrir, tipo grade com chapa, com quarnições.	m <sup>2</sup>	3,15	406,85	516,82	1.627,99	
<b>6.4</b>			<b>JANELAS DE ALUMÍNIO</b>						
6.4.1	94569	SINAPI	BL01 - Janela de Alumínio, basculante 80x60cm, conforme projeto de esquadrias, inclusive ferragens e vidro miniboreal, espessura 6mm	m <sup>2</sup>	0,48	381,45	484,56	232,59	
6.4.2	94569	SINAPI	BL02 - Janela de Alumínio, basculante 80x40cm, conforme projeto de esquadrias, inclusive ferragens e vidro liso incolor, espessura 6mm	m <sup>2</sup>	0,96	381,45	484,56	465,17	
6.4.2	94569	SINAPI	BL03 - Janela de Alumínio, basculante 120X60cm, conforme projeto de esquadrias, inclusive ferragens e vidro liso incolor, espessura 6mm	m <sup>2</sup>	1,44	381,45	484,56	697,76	
6.4.2	94569	SINAPI	BL04 - Janela de Alumínio, basculante 120X60cm, conforme projeto de esquadrias, inclusive ferragens e vidro liso incolor, espessura 6mm	m <sup>2</sup>	1,80	411,34	522,53	940,55	
6.4.5	C1426	SEINFRA	GR 01 - Janelas em grade de ferro	m <sup>2</sup>	6,00	210,34	267,19	1.603,17	
6.4.5	100666	SINAPI	J 01 - Janela de madeira, abrir 4 folhas	m <sup>2</sup>	4,32	210,34	267,19	1.154,28	
6.4.6	94563+C14 26	SINAPI+SEINF R	JGR 01 Janela de alumínio de correr com 4 folhas para vidros, com vidros, batente, acabamento com acetato ou brilhante e ferragens. Excluído alisar e contramarco. Fornecimento e instalação. + Grade de Ferro	m <sup>2</sup>	7,20	481,92	612,18	4.407,72	
<b>6.5</b>			<b>VIDROS</b>						
6.5.1	C4835	SEINFRA	Espelho cristal sem moldura em alumínio e compensado plastificado, espessura 4mm (Dos banheiros 0,36x0,40 m)	m <sup>2</sup>	0,43	450,49	572,26	246,07	
<b>Subtotal</b>									<b>19.331,79</b>

<b>7</b>			<b>SISTEMAS DE COBERTURA</b>						<b>53.366,21</b>
7.1	29549	SINAPI	Fabricação e Instalação de tesoura inteira em madeira não aparelhada, vão de 7m, para telha cerâmica	un	2,00	1.411,90	1.793,54	3.587,07	
7.2	92553	SINAPI	Fabricação e Instalação de tesoura inteira em madeira não aparelhada, vão de 12m, para telha cerâmica	un	2,00	2.229,24	2.831,80	5.663,61	
7.3	92565	SINAPI	Fabricação e instalação de pontalotes de madeira não aparelhada para telhados com até 2 águas	m <sup>2</sup>	53,49	28,77	36,55	1.954,87	
7.4	92540	SINAPI	Trama de madeira composta por ripas, caibros e terças para telhados de mais que 2 águas para telha cerâmica	m <sup>2</sup>	269,28	66,48	84,45	22.740,57	
7.5	102213	SINAPI	Verniz incolor sobre estrutura de madeira, 2 demãos	m <sup>2</sup>	50,00	14,00	17,78	889,21	
7.6	94445	SINAPI	Cobertura em telha cerâmica tipo plan	m <sup>2</sup>	269,28	35,55	45,16	12.160,46	





**ESTADO DO PARÁ**  
**PREFEITURA MUNICIPAL DE ABAETETUBA**  
**CNPJ: 05.105.127/0001-99**

7.7	94221	SINAPI	Cumeeira com telha cerâmica emboçada, argamassa traço 1:2:8 (cimento, cal e areia)	m	29,71	19,97	25,37	753,68
7.8	94226	SINAPI	Subcobertura com manta plástica revestida por película de alumínio, incluso transporte vertical.	m <sup>2</sup>	269,28	16,42	20,86	5.616,73
<b>Subtotal</b>								<b>53.366,21</b>

<b>8</b>			<b>IMPERMEABILIZAÇÃO</b>					<b>3.892,14</b>
8.1	98557	SINAPI	Impermeabilização com tinta betuminosa em fundações (vigas baldrames)	m <sup>2</sup>	96,26	31,83	40,43	3.892,14
<b>Subtotal</b>								<b>3.892,14</b>

<b>9</b>			<b>REVESTIMENTOS INTERNO E EXTERNO</b>					<b>29.749,12</b>
9.1	87878	SINAPI	Chapisco de aderência em paredes internas e externas	m <sup>2</sup>	642,30	3,94	5,00	3.214,70
9.2	87543	SINAPI	Massa única para paredes internas, externas, pórticos, vigas, traço 1:4,5 - espessura 0,5 cm	m <sup>2</sup>	642,60	21,07	26,77	17.199,33
9.3	87273	SINAPI	Revestimento cerâmico com placas de dimensões 33x45cm aplicadas à altura de 1,80 das paredes (Banheiros, depósitos e cozinha)	m <sup>2</sup>	15,05	56,08	71,24	1.072,14
9.4	96116	SINAPI	Forro de PVC com estrutura em madeira	m <sup>2</sup>	118,44	54,92	69,76	8.262,95
<b>Subtotal</b>								<b>29.749,12</b>
<b>Escola de 2 Salas</b>								

<b>10</b>			<b>SISTEMAS DE PISOS</b>					<b>24.257,68</b>
10.1	94779	SINAPI	Contrapiso de concreto não-estrutural, espessura 3cm e preparo mecânico	m <sup>2</sup>	210,89	40,27	51,15	10.788,07
10.2	87251	SINAPI	Piso cerâmico PEI IV - 45 x 45 cm - incl. Rejunte	m <sup>2</sup>	126,29	43,19	54,86	6.928,81
10.3	C2284	SEINFRA	Soleira em granito cinza andorinha, largura 15 cm, espessura 2 cm	m	6,90	78,83	100,14	690,95
10.4	94992	SINAPI	Execução de passeio (calçada de proteção) ou piso de concreto com concreto moldado in loco, feito em obra, acabamento convencional, espessura 6 cm, armado.	m <sup>2</sup>	31,96	88,35	112,23	3.586,90
10.5	98681	SINAPI	Piso cimentado, acabamento rústico e=2,0cm com junta plastica acabada 1,2m	m <sup>2</sup>	59,90	29,74	37,78	2.262,95
<b>Subtotal</b>								<b>24.257,68</b>

<b>11</b>			<b>PINTURAS E ACABAMENTOS</b>					<b>20.105,01</b>
11.1	C1208	SEINFRA	Emassamento de paredes internas e tetos com massa PVA, 2 demãos	m <sup>2</sup>	328,50	11,85	15,05	4.944,93
11.1	96132	SINAPI	Emassamento de paredes externas com massa acrílica, 2 demãos	m <sup>2</sup>	313,80	12,66	16,08	5.046,53
11.3	88487	SINAPI	Pintura em látex PVA sobre paredes internas, 2 demãos	m <sup>2</sup>	328,50	11,26	14,30	4.698,73
11.4	88489	SINAPI	Pintura em látex acrílico sobre paredes externas, 2 demãos (também banheiros, depósitos e cozinhas)	m <sup>2</sup>	313,80	12,70	16,13	5.062,48
11.5	102219	SINAPI	Pintura em esmalte sintético acetinado sobre esquadrias de madeira, 2 demãos	m <sup>2</sup>	17,01	11,22	14,25	242,44
11.6	100742	SINAPI	Pintura em esmalte acetinado sobre superfície metálica, 2 demãos	m <sup>2</sup>	5,15	16,80	21,34	109,91
<b>Subtotal</b>								<b>20.105,01</b>

<b>12</b>			<b>INSTALAÇÃO HIDRÁULICA</b>					<b>3.819,10</b>
<b>12.1</b>			<b>TUBULAÇÕES E CONEXÕES DE PVC</b>					
12.1.1	89401	SINAPI	Tubo PVC soldável Ø 20mm	m	12,73	5,90	7,49	95,41
12.1.2	89446	SINAPI	Tubo PVC soldável Ø 25mm	m	74,31	3,95	5,02	372,86
12.1.3	95141	SINAPI	Adaptador com flanges livres, PVC, soldável longo, DN 20 mm	un	1,00	24,29	30,86	30,86



**ESTADO DO PARÁ**  
**PREFEITURA MUNICIPAL DE ABAETETUBA**  
**CNPJ: 05.105.127/0001-99**

12.1.4	94656	SINAPI	Adaptador curto com bolsa e rosca para registro, PVC, soldável, DN 25mm x 3/4", instalado em ramal de distribuição de água - fornecimento e instalação.	un	3,00	4,55	5,78	17,34	
12.1.5	89406	SINAPI	Curva 90 graus, PVC, soldável, DN 20mm	un	2,00	5,24	6,66	13,31	
12.1.6	89490	SINAPI	Curva 45 graus, PVC, soldável, DN 25mm, instalado em prumada de água - fornecimento e instalação.	un	1,00	4,79	6,08	6,08	
12.1.7	89481	SINAPI	Joelho PVC 90° redução soldável Ø 25mmx20mm	un	3,00	3,37	4,28	12,84	
12.1.8	89410	SINAPI	Curva 90 graus, PVC, soldável, DN 25mm, instalado em ramal de distribuição de água - fornecimento e instalação.	un	3,00	6,42	8,16	24,47	
12.1.9	89362	SINAPI	Joelho PVC 90° soldável Ø 25mm	un	11,00	6,40	8,13	89,43	
12.1.10	89619	SINAPI	Tê de redução PVC soldável Ø 25mm x 20mm	un	1,00	6,65	8,45	8,45	
12.1.11	89617	SINAPI	Tê PVC soldável Ø 25mm	un	7,00	4,89	6,21	43,48	
<b>12.2</b>			<b>REGISTROS E OUTROS</b>						
12.2.1	89972	SINAPI	Registro de gaveta bruto Ø 3/4"	un	4,00	42,92	54,52	218,09	
12.2.2	89987	SINAPI	Registro de gaveta canopla cromada Ø 3/4"	un	4,00	73,49	93,35	373,42	
12.2.3	C2506	SEINFRA	Torneira de Jardim	un	1,00	27,85	35,38	35,38	
12.2.4	94797	SINAPI	Torneira de boia Ø 25mm	un	1,00	41,87	53,19	53,19	
12.2.5	102111	SINAPI	Bomba centrífuga, monofásica, 0,5 CV ou 0,49 HP, HM 6 a 20 m, q 1,2 a 8,3 m³/h - fornecimento e instalação.	un	1,00	862,20	1.095,25	1.095,25	
12.2.6	MERCADO		Caixa d'água em polietileno, capacidade 2000L	un	1,00	1.046,40	1.329,24	1.329,24	
<b>Subtotal</b>									<b>3.819,10</b>

<b>13</b>			<b>INSTALAÇÃO SANITÁRIA</b>					<b>8.229,55</b>	
<b>13.1</b>			<b>TUBULAÇÕES E CONEXÕES DE PVC</b>						
13.1.1	89711	SINAPI	Tubo de PVC Série Normal Ø 40mm	m	8,25	15,10	55,31	846,78	
13.1.2	89712	SINAPI	Tubo de PVC Série Normal Ø 50mm	m	4,28	22,66	28,78	123,20	
13.1.3	89714	SINAPI	Tubo de PVC Série Normal Ø 100mm	m	15,31	43,54	55,31	846,78	
13.1.4	89821	SINAPI	Luva simples, pvc, série normal, esgoto predial, DN 100 mm	un	4,00	12,60	16,01	64,02	
13.1.5	89813	SINAPI	Luva simples, pvc, série normal, esgoto predial, DN 50 mm	un	3,00	5,85	7,43	22,29	
13.1.6	89752	SINAPI	Luva simples, pvc, série normal, esgoto predial, DN 40 mm	un	2,00	4,74	6,02	12,04	
13.1.7	89726	SINAPI	Joelho PVC 45° Ø 40mm	un	1,00	5,50	6,99	6,99	
13.1.8	89732	SINAPI	Joelho PVC 45° Ø 50mm	un	2,00	9,37	11,90	23,81	
13.1.9	89746	SINAPI	Joelho PVC 45° Ø 100mm	un	1,00	19,94	25,33	25,33	
13.1.10	89724	SINAPI	Joelho PVC 90° Ø 40mm	un	4,00	7,88	10,01	40,04	
13.1.11	89744	SINAPI	Joelho PVC 90° Ø 100mm	un	3,00	19,99	25,39	76,18	
13.1.12	C1576	SEINFRA	Junção PVC simples 100mm x 50mm	un	1,00	39,25	49,86	49,86	
13.1.13	C0488	SEINFRA	Bucha redução longa PVC p/esgoto 50x40mm	un	1,00	10,74	13,64	13,64	
13.1.15	C4822	SEINFRA	Terminal de Ventilação 50mm	un	1,00	11,71	14,88	14,88	
<b>13.2</b>			<b>CAIXAS E ACESSÓRIOS</b>						
13.2.1	89482	SINAPI	Caixa Sifonada 100x100	un	2,00	20,53	26,08	52,16	
13.2.2	98104	SINAPI	Caixa de gordura sifonada em alvenaria 40x40x80cm, tampa de concreto	un	1,00	356,15	452,42	452,42	
13.2.3	C0603	SEINFRA	Caixa de inspeção em alvenaria 40x40x60cm, tampa de concreto	un	1,00	237,82	302,10	302,10	
13.2.4	89709	SINAPI	Ralo sifonado PVC 100x40	un	2,00	9,19	11,67	23,35	
13.2.5	C2832	SEINFRA	Fossa séptica e Sumidouro, conforme projeto	un	1,00	4.120,04	5.233,69	5.233,69	
<b>Subtotal</b>									<b>8.229,55</b>



**ESTADO DO PARÁ**  
**PREFEITURA MUNICIPAL DE ABAETETUBA**  
**CNPJ: 05.105.127/0001-99**

<b>14</b>		<b>LOUÇAS, ACESSÓRIOS E METAIS</b>							<b>4.786,33</b>
14.1	86888	SINAPI	Vaso sanitário sifonado com caixa acoplada louça branca - fornecimento e instalação.	un	2,00	353,02	448,44	896,88	
14.2	C4635	SEINFRA	Bacia sanitária para cadeirantes c/ assento (abertura frontal)	un	1,00	1.025,38	1.302,54	1.302,54	
14.3	86900	SINAPI	Cuba de embutir em aço Inoxidável completa, dimensões 40x34x17cm	un	1,00	161,78	205,51	205,51	
14.4	86904	SINAPI	Lavatório Pequeno cor branco gelo, Deca ou equivalente	un	3,00	106,39	135,15	405,44	
14.5	C4068	SEINFRA	Bancada de granito cinza e=2cm	m <sup>2</sup>	1,37	326,93	415,30	568,96	
14.6	86911	SINAPI	Torneira cromada para cozinha de mesa bica móvel, Deca ou equivalente	un	1,00	38,80	49,29	49,29	
14.7	86916	SINAPI	Torneira de parede de uso geral para jardim	un	1,00	29,80	37,85	37,85	
14.8	86906	SINAPI	Torneira cromada para lavatório de mesa bica baixa, Deca ou equivalente	un	3,00	45,80	58,18	174,54	
14.9	86911	SINAPI	Torneira cromada longa, de parede, ½" ou ¾", para pia de cozinha, padrão popular - fornecimento e instalação.	un	1,00	38,80	49,29	49,29	
14.10	95544	SINAPI	Papeleira Metálica, Deca ou equivalente	un	3,00	34,69	44,07	132,20	
14.11	C4825	SEINFRA	Dispenser Toalha, Melhoramentos ou equivalente	un	3,00	52,74	67,00	200,99	
14.12	C4671	SEINFRA	Saboneteira, Melhoramentos ou equivalente	un	3,00	36,08	45,83	137,50	
14.13	100868	SINAPI	Barra de apoio 80 cm, aço inox polido, Deca ou equivalente	un	2,00	246,14	312,67	625,34	
<b>Subtotal</b>									<b>4.786,33</b>

<b>15</b>		<b>INSTALAÇÃO ELÉTRICA - 127V</b>							<b>10.803,71</b>
<b>15.1</b>		<b>CENTRO DE DISTRIBUIÇÃO</b>							
15.1.1	101875	SINAPI	Quadro de distribuição de energia para 12 disjuntores	un	1,00	304,69	387,05	387,05	
15.1.2	C3579	SEINFRA	Quadro de medição	un	1,00	86,93	110,43	110,43	
15.1.3	93653	SINAPI	Disjuntor termomagnético monopolar 10A	un	11,00	8,65	10,99	120,87	
15.1.4	93654	SINAPI	Disjuntor termomagnético monopolar 16A	un	1,00	9,07	11,52	11,52	
15.1.5	C4530	SEINFRA	Dispositivo diferencial residual 25A	un	11,00	137,47	174,63	1.920,91	
<b>15.2</b>		<b>ELETRODUTOS E ACESSÓRIOS</b>							
15.2.1	91834	SINAPI	Eletroduto PVC flexível corrugado reforçado, Ø25mm (DN 3/4"), inclusive conexões	m	148,30	6,01	7,63	1.132,20	
15.2.2	91836	SINAPI	Eletroduto PVC flexível corrugado reforçado, Ø32mm (DN 1"), inclusive conexões	m	40,00	7,88	10,01	400,40	
15.2.3	100557	SINAPI	Caixa de passagem 60x60x70cm em alvenaria com tampa	un	1,00	364,57	463,11	463,11	
15.2.4	91943	SINAPI	Caixa de passagem PVC 4x4" com tampa parafusada	un	5,00	13,67	17,37	86,83	
15.2.5	91937	SINAPI	Caixa de passage PVC octogonal 3"	un	5,00	7,83	9,95	49,73	
<b>15.3</b>		<b>CABOS E FIOS CONDUTORES</b>							
15.3.1	91926	SINAPI	Condutor de cobre unipolar, isolamento em PVC/70°C, camada de proteção em PVC, não propagador de chamas, classe de tensão 750V, encordoamento classe 5, flexível, com a seguinte seção nominal: #2,5 mm <sup>2</sup>	m	896,00	3,39	4,31	3.858,46	
15.3.2	91932	SINAPI	Condutor de cobre unipolar, isolamento em PVC/70°C, camada de proteção em PVC, não propagador de chamas, classe de tensão 750V, encordoamento classe 5, flexível, com a seguinte seção nominal: #10 mm <sup>2</sup>	m	43,12	12,80	16,26	701,12	
<b>15.4</b>		<b>ILUMINAÇÃO, TOMADAS E INTERRUPTORES</b>							
15.4.1	91996	SINAPI	Tomada universal, 15A, cor branca, completa	un	17,00	23,49	29,84	507,27	
15.4.2	91953	SINAPI	Interruptor 1 tecla simples	un	8,00	19,85	25,22	201,72	
15.4.3	91959	SINAPI	Interruptor 2 tecla simples	un	4,00	31,45	39,95	159,80	
15.4.4	97608	SINAPI	Luminária arandela tipo tartaruga, com grade, de sobrepor, com 1 lâmpada fluorescente de 15 W - fornecimento e instalação.	un	2,00	81,39	103,39	206,78	



**ESTADO DO PARÁ**  
**PREFEITURA MUNICIPAL DE ABAETETUBA**  
**CNPJ: 05.105.127/0001-99**

15.4.5	97612	SINAPI	Luminária compacta longa 24W de sobrepor completa	un	21,00	18,20	23,12	485,51
<b>Subtotal</b>								<b>10.803,71</b>

<b>16</b>			<b>SERVIÇOS COMPLEMENTARES</b>					<b>2.101,40</b>
<b>16.1</b>			<b>GERAL</b>					
16.1.5	251520	SEDOP/PA	Quadro magnético branco (180 cm x 120 cm) c/ apoio para apagador e pincéis e moldura em alumínio	m <sup>2</sup>	4,32	382,93	486,44	2.101,40
<b>Subtotal</b>								<b>2.101,40</b>

<b>17</b>			<b>SERVIÇOS FINAIS</b>					<b>391,29</b>
17.1	99803	SINAPI	Limpeza geral	m <sup>2</sup>	210,98	1,46	1,85	391,29
<b>Subtotal</b>								<b>391,29</b>

<b>Valor TOTAL com BDI</b>								<b>384.998,29</b>
----------------------------	--	--	--	--	--	--	--	-------------------



**ESTADO DO PARÁ**  
**PREFEITURA MUNICIPAL DE ABAETETUBA**  
**CNPJ: 05.105.127/0001-99**

**ANEXO III – CRONOGRAMA FINANCEIRO**



PREFEITURA MUNICIPAL DE ABAETETUBA

**Obra:** Escola 02 salas de aula Bom Jesusu, Rio Maracapucu-Miri  
**Unidade Federativa:** Município de Abaetetuba  
**Cronograma de Planejamento:** Engº Civil Milleno Ramos

**PLANEJAMENTO-CRONOGRAMA FÍSICO-FINANCEIRO**

ITEM	DESCRIÇÃO DOS SERVIÇOS	VALOR (R\$)	% ITEM	1	2	3	4	5	6
1	SERVIÇOS PRELIMINARES	38.663,01	100%	38.663,01					
2	MOVIMENTO DE TERRA PARA FUNDAÇÕES	1.036,38	100%	1.036,38					
3	FUNDAÇÕES	60.079,67	60%	36.047,80	24.031,87				
4	SUPERESTRUTURA	78.461,61	60%	47.076,97	31.384,64				
5	SISTEMAS DE VEDAÇÃO VERTICAL	25.924,28	70%	18.147,00	7.777,29				
6	ESQUADRIAS	19.331,79	40%	7.732,72	11.599,08				
7	SISTEMAS DE COBERTURA	53.366,21	70%	37.356,35	16.009,86				
8	IMPERMEABILIZAÇÃO	3.892,14	100%	3.892,14					
9	REVESTIMENTOS INTERNO E EXTERNO	29.749,12	40%	11.899,65	17.849,47				
10	SISTEMAS DE PISOS	24.257,68	30%	7.277,30	16.980,38				
11	PINTURAS E ACABAMENTOS	20.105,01	100%					20.105,01	
12	INSTALAÇÃO HIDRÁULICA	3.819,10	20%	763,82	1.527,64	1.527,64			
13	INSTALAÇÃO SANITÁRIA	8.229,55	20%	1.645,91	3.291,82	3.291,82			
14	LOUÇAS, ACESSÓRIOS E METAIS	4.786,33	20%		957,27	1.914,53	1.914,53		
15	INSTALAÇÃO ELÉTRICA - (127V/220V)	10.803,71	20%	2.160,74	2.160,74	6.482,23			
16	SERVIÇOS COMPLEMENTARES	2.101,40	50%					1.050,70	1.050,70
17	SERVIÇOS FINAIS	391,29	100%						391,29
Valores totais		<b>384.998,29</b>		79.639,34	158.092,32	109.538,18	13.216,22	23.070,24	1.441,99



**ESTADO DO PARÁ**  
**PREFEITURA MUNICIPAL DE ABAETETUBA**  
**CNPJ: 05.105.127/0001-99**

**ANEXO IV- MODELO DE DECLARAÇÃO DE ELABORAÇÃO INDEPENDENTE DE PROPOSTA**

MODELO DE DECLARAÇÃO DE ELABORAÇÃO INDEPENDENTE DE PROPOSTA

\_\_\_\_\_ (representante do licitante), portador da  
Cédula de Identidade RG nº \_\_\_\_\_ e do CPF nº \_\_\_\_\_, como representante devidamente constituído de  
\_\_\_\_\_ (identificação do licitante ou do Consórcio), inscrita no CNPJ nº \_\_\_\_\_, doravante denominado  
LICITANTE, para fins do disposto no Edital da presente Licitação, declara, sob as penas da lei, em especial o art. 299 do  
Código Penal Brasileiro, que:

- (a) a proposta apresentada para participar da presente Licitação foi elaborada de maneira independente pelo Licitante e o conteúdo da proposta não foi, no todo ou em parte, direta ou indiretamente, informado, discutido ou recebido de qualquer outro participante potencial ou de fato da presente Licitação, por qualquer meio ou por qualquer pessoa;
- (b) a intenção de apresentar a proposta elaborada para participar da presente Licitação não foi informada, discutida ou recebida de qualquer outro participante potencial ou de fato da presente Licitação, por qualquer meio ou por qualquer pessoa;
- (c) que não tentou, por qualquer meio ou por qualquer pessoa, influir na decisão de qualquer outro participante potencial ou de fato da presente Licitação quanto a participar ou não da referida licitação;
- (d) que o conteúdo da proposta apresentada para participar da presente Licitação não será, no todo ou em parte, direta ou indiretamente, comunicado ou discutido com qualquer outro participante potencial ou de fato da presente Licitação antes da adjudicação do objeto da referida licitação;
- (e) que o conteúdo da proposta apresentada para participar da presente Licitação não foi, no todo ou em parte, direta ou indiretamente, informado, discutido ou recebido de qualquer integrante do órgão licitante antes da abertura oficial das propostas; e
- (f) que está plenamente ciente do teor e da extensão desta declaração e que detém plenos poderes e informações para firmá-la.

\_\_\_\_\_, em \_\_\_ de \_\_\_\_\_ de \_\_\_\_\_

\_\_\_\_\_  
(assinatura do representante legal do licitante)



**ESTADO DO PARÁ**  
**PREFEITURA MUNICIPAL DE ABAETETUBA**  
**CNPJ: 05.105.127/0001-99**

**ANEXO V- MODELO DE DECLARAÇÃO FORMAL (ENGLIBA TODAS AS DECLARAÇÕES)**

- Modelo de Declaração (Empregador Pessoa Jurídica) À Comissão Permanente de Licitação TOMADA DE PREÇO N.º XX/2022, TIPO: MENOR PREÇO GLOBAL UNITÁRIO. (Nome da Empresa) -----, CNPJ N.º -----  
-----, sediada na Rua -----, n.º -----, bairro, -----, CEP----- Município ---  
-----, por seu representante legal abaixo assinado, em cumprimento ao solicitado no Edital do TOMADA DE  
PREÇO N.º XX/2022, sob as penas da lei:

- 1) Declaração da licitante de que não possui em seu quadro de pessoal empregado (s) com menos de 18 (dezoito) anos em trabalho noturno, perigoso ou insalubre e de 16 (dezesesseis) anos em qualquer trabalho, salvo na condição de aprendiz, a partir de 14 (quatorze) anos, nos termos do inciso XXXIII, do art.7º da Constituição Federal;
- 2) Declaração de que NÃO possui parentes até o 3º terceiro grau lotado na Prefeitura Municipal de Abaetetuba/PA e de que, em seu quadro de pessoal e sócio, não possui servidor público do Poder Executivo e/ou Legislativo Municipal exercendo funções técnicas, comerciais, de gerência, administração ou tomada de decisão, (inciso III, do art. 9º, da Lei 8666/93);
- 3) Declaração para os devidos fins legais que a licitante conhece todas as regras do edital, bem como todos os requisitos de habilitação e que sua proposta está em conformidade com as exigências do instrumento convocatório;
- 4) Declaração que, conforme disposto no art. 93 da Lei 8.213, de 24 de julho de 1991, está ciente do cumprimento da reserva de cargos prevista em lei para pessoa com deficiência ou para reabilitação da Previdência Social e que, se aplicado ao número de funcionários da empresa, atende às regras de acessibilidade previstas na Legislação;
- 5) Declaração de que não possui em sua cadeia produtiva, empregados executando trabalho degradante ou forçado, nos termos do inciso III e IV do art. 1º e no inciso III do art. 5º da Constituição Federal;
- 6) Declaração que, sob as penas da Lei, não ultrapassou o limite de faturamento e cumpre os requisitos estabelecidos no Art. 3º da Lei Complementar nº 123, de 14 de dezembro de 2006, sendo apto a usufruir do tratamento favorecido estabelecido nos artigos 42 ao 49 da referida Lei Complementar;

Local, \_\_\_/\_\_\_/\_\_\_

Nome e CNPJ da empresa: (nome do representante da empresa – RG e CPF) (carimbar)





**ESTADO DO PARÁ**  
**PREFEITURA MUNICIPAL DE ABAETETUBA**  
**CNPJ: 05.105.127/0001-99**

**ANEXO VI- - MODELO DE DECLARAÇÃO DE ENQUADRAMENTO PARA ME E EPP**

À Comissão Permanente de Licitação TOMADA DE PREÇO N.º XX/2022, TIPO: MENOR PREÇO GLOBAL UNITÁRIO. (Nome da Empresa) -----, CNPJ N.º -----, sediada na Rua -----, n.º -----, bairro, -----, CEP----- Município -----, por seu representante legal abaixo assinado, em cumprimento ao solicitado no Edital do TOMADA DE PREÇO N.º XX/2022, sob as penas da lei, declara, sob as penas da lei, que:

- a) se enquadra na situação de microempresa ou empresa de pequeno porte;
- b) o valor da receita bruta anual da sociedade, no presente exercício, não excederá o limite fixado nos incisos I e II do art. 3º da Lei Complementar nº 123/06;
- c) não se enquadra em qualquer das hipóteses de exclusão relacionadas no art. 3º, § 4º, incisos I a X da mesma Lei. Por ser expressão da verdade, firmamos a presente.

(Local e data)

Nome e CNPJ da empresa: (nome do representante da empresa – RG e CPF) (carimbar)



**ESTADO DO PARÁ**  
**PREFEITURA MUNICIPAL DE ABAETETUBA**  
**CNPJ: 05.105.127/0001-99**

**ANEXO VII- MINUTA DO CONTRATO**

**CONTRATO Nº «NUMERO\_DO\_CONTRATO»**

O Município de «CIDADE», através da(o) «NOME\_DA\_CONTRATANTE», neste ato denominado CONTRATANTE, localizado na «ENDERECO\_DA\_CONTRATANTE», inscrito no CNPJ (MF) sob o nº «CNPJ\_DA\_CONTRATANTE», representado pelo(a) Sr.(a) «NOME\_RESP\_LICITACAO», «CARGO\_RESP\_LICITACAO», residente na «ENDERECO\_RESP\_LICITACAO», portador do CPF nº «CPF\_RESP\_LICITACAO» e, de outro lado «EMPRESA\_CONTRATADA», inscrita no CNPJ(MF) «CPF\_CNPJ\_CONTRATADO», estabelecida na «ENDERECO\_CONTRATADO», doravante denominada simplesmente CONTRATADA, neste ato representada por «NOME\_REPRESENTANTE», residente na «ENDERECO\_REPRESENT\_CONTRATADO», portador do(a) «RG\_CPF\_REPRESENT\_CONTRATADO», de acordo com a representação legal que lhe é outorgada têm entre si justo e avençado, e celebram o presente Contrato, de conformidade com a «MODALIDADE» nº «NO\_LICITACAO» e a proposta apresentada pela CONTRATADA, sujeitando-se CONTRATANTE e CONTRATADA às normas disciplinares da Lei nº 8.666/93 e alterações posteriores, mediante as Cláusulas que se seguem:

**CLÁUSULA PRIMEIRA - DO OBJETO**

1. O presente Contrato tem como objeto a «OBJETO\_CONTRATADO»

**CLÁUSULA SEGUNDA - DOS SERVIÇOS A SEREM CONTRATADOS**

1. Os serviços ora contratados compreendem as especificações, descritas nos Anexos do edital da «MODALIDADE» nº «NO\_LICITACAO», partes integrantes deste Contrato.

**CLÁUSULA TERCEIRA - DO VALOR**

1. O valor total deste Contrato é de R\$ «VALOR\_CONTRATADO» («VALOR\_EXTENSO\_CONTRATADO»), discriminado de acordo com a planilha integrante da proposta de preços e o cronograma físico-financeiro apresentados pela CONTRATADA.

**CLÁUSULA QUARTA - DO PRAZO DE EXECUÇÃO DOS SERVIÇOS**

1. Os serviços deverão ser executados de acordo com o prazo estabelecido na cláusula oitava, contados a partir da ordem de serviço emitida pela CONTRATANTE.

1.1 - O prazo para início dos serviços será de até 5 (cinco) dias, contados do recebimento da Ordem de Serviço expedida pela CONTRATANTE e o de conclusão, será de acordo com o proposto pela CONTRATADA, se inferior ao máximo definido no caput desta Cláusula;

2. O prazo de garantia dos serviços deverá ser de 5 anos, contados do Termo de Recebimento Definitivo a ser emitido por Comissão designada pela autoridade competente.



**ESTADO DO PARÁ**  
**PREFEITURA MUNICIPAL DE ABAETETUBA**  
**CNPJ: 05.105.127/0001-99**

**CLÁUSULA QUINTA - DO AMPARO LEGAL**

1. A lavratura do presente Contrato decorre da realização da «MODALIDADE» nº «NO\_LICITACAO».

2. Os serviços foram adjudicados em favor da CONTRATADA, conforme despacho exarado no processo licitatório nº «NO\_LICITACAO», tomando como base o disposto no artigo 45, parágrafo 1º, inciso I, da Lei nº 8.666/93.

**CLÁUSULA SEXTA - DA GARANTIA**

1. Será exigida da CONTRATADA a apresentação à Administração do CONTRATANTE, no prazo máximo de 10 (dez) dias úteis, contados da data da assinatura deste Contrato, comprovante de prestação de garantia correspondente a 5% (cinco por cento) do valor global de sua proposta, mediante a opção por uma das seguintes modalidades:

1.1 - caução em dinheiro ou títulos da dívida pública;

1.1.1 - a garantia em apreço, quando em dinheiro, deverá ser efetuada em caderneta de poupança em favor da CONTRATANTE;

1.2 - seguro-garantia;

1.3 - fiança bancária.

2. No caso de rescisão deste Contrato, por culpa da CONTRATADA, não será devolvida a garantia, responsabilizando-se a CONTRATADA por perdas e danos causados ao CONTRATANTE, além de sujeitar-se a outras penalidades previstas na lei.

**CLÁUSULA SÉTIMA - DA EXECUÇÃO DO CONTRATO**

1. A execução deste Contrato, bem como, os casos nele omissos, regular-se-ão pelas cláusulas contratuais e pelos preceitos de direito público, aplicando-se-lhes, supletivamente, os princípios da Teoria Geral dos Contratos e as disposições de direito privado, na forma do artigo 54, da Lei nº 8.666/93 combinado com o inciso XII, do artigo 55, do mesmo diploma legal.

**CLÁUSULA OITAVA - DA VIGÊNCIA E DA VALIDADE**

1. A vigência deste Contrato terá início em «DATA\_INIC\_VIG\_CONTRATO» e o término em «DATA\_FINAL\_VIG\_CONTRATO», tendo início e vencimento em dia de expediente, devendo-se excluir o primeiro e incluir o último.

**CLÁUSULA NONA - DOS ENCARGOS DO CONTRATANTE**

1. Caberá à CONTRATANTE:

1.1 - permitir o livre acesso dos empregados da CONTRATADA ao local da prestação dos serviços de reforma e adequação;



**ESTADO DO PARÁ**  
**PREFEITURA MUNICIPAL DE ABAETETUBA**  
**CNPJ: 05.105.127/0001-99**

1.2 - prestar as informações e os esclarecimentos que venham a ser solicitados pelo preposto ou responsável técnico da CONTRATADA;

1.3 - acompanhar e fiscalizar o andamento dos serviços de reforma e adequação, por intermédio da Comissão para tanto formalmente designada;

1.4 - autorizar quaisquer serviços pertinentes ao objeto deste contrato, decorrentes de imprevistos durante a sua execução, mediante orçamento detalhado e previamente submetido e aprovado pelo Município de «CIDADE», desde que comprovada a necessidade deles;

1.5 - rejeitar qualquer serviço executado equivocadamente ou em desacordo com as orientações passadas pela CONTRATANTE ou com as especificações constantes dos Anexos do Edital da «MODALIDADE» nº «NO\_LICITACAO»;

1.6 - solicitar que seja feito o serviço recusado, de acordo com as especificações constantes dos Anexos do Edital da «MODALIDADE» nº «NO\_LICITACAO»; - atestar as nota fiscal/faturas correspondentes e fiscalizar o serviço, por intermédio de servidor da CONTRATANTE, especialmente designado para esse fim.

**CLÁUSULA DÉCIMA - DOS ENCARGOS DA CONTRATADA**

1. Caberá à CONTRATADA, além dos encargos previstos nos Anexos do Edital da «MODALIDADE» nº «NO\_LICITACAO»:

1.1 - ser responsável, em relação aos seus empregados, por todas as despesas decorrentes da execução dos serviços objeto deste contrato, tais como:

- a) salários;
- b) seguros de acidente;
- c) taxas, impostos e contribuições;
- d) indenizações;
- e) vales-refeição;
- f) vales-transporte; e
- g) outras que porventura venham a ser criadas e exigidas pelo Governo;

1.2 - manter os seus empregados sujeitos às normas disciplinares da CONTRATANTE, porém, sem qualquer vínculo empregatício com o órgão;

1.3 - manter, ainda, os seus empregados identificados, quando em trabalho, devendo substituir imediatamente qualquer um deles que seja considerado inconveniente à boa ordem e às normas disciplinares da CONTRATANTE;

1.4 - responder pelos danos causados diretamente à Administração da CONTRATANTE ou a terceiros, decorrentes de sua culpa ou dolo, quando da execução da reforma e adequação, não excluindo ou reduzindo essa responsabilidade a fiscalização ou o acompanhamento pela CONTRATANTE;



**ESTADO DO PARÁ**  
**PREFEITURA MUNICIPAL DE ABAETETUBA**  
**CNPJ: 05.105.127/0001-99**

1.5 - responder, também, por quaisquer danos causados diretamente aos bens de propriedade da CONTRATANTE, quando esses tenham sido ocasionados por seus empregados durante a execução dos serviços;

1.6 - arcar com despesa decorrente de qualquer infração, seja qual for, desde que praticada por seus empregados na execução dos serviços ou no recinto da CONTRATANTE;

1.7 - assumir inteira e total responsabilidade pela execução do projeto, pela resistência, estanqueidade e estabilidade de todas as estruturas da obra a executar;

1.8 - verificar e comparar todos os desenhos fornecidos para execução dos serviços:

a) no caso de falhas, erros, discrepâncias ou omissões, bem, ainda, transgressões às Normas Técnicas, regulamentos ou posturas, caberá à CONTRATADA formular imediata comunicação escrita à CONTRATANTE, de forma a evitar empecilhos ao perfeito desenvolvimento dos serviços.

1.9 - reparar, corrigir, remover, reconstruir ou substituir, às suas expensas, no total ou em parte, os serviços efetuados em que se verificarem vícios, defeitos ou incorreções resultantes da execução ou dos materiais utilizados, no prazo máximo de 5 (cinco) dias ou no prazo para tanto estabelecido pela fiscalização;

1.10 - providenciar, por conta própria, toda a sinalização necessária à execução dos serviços, no sentido de evitar qualquer tipo de acidente;

1.11 - fornecer instalações adequadas para a fiscalização dos serviços de reforma e adequação;

1.12 - instalar uma placa de identificação da obra com os dados necessários e na forma da legislação pertinente; - remover o entulho e todos os materiais que sobrarem, promovendo a limpeza do local da obra, durante todo o período de execução e, especialmente, ao seu final;

1.13 - prestar a garantia em relação aos serviços, exigida pelo presente Contrato, conforme o disposto no § 1º do art. 56 da Lei nº 8.666/93;

1.14 - permitir, aos técnicos da CONTRATANTE e àqueles por ele formalmente indicados, acesso às suas instalações e a todos os locais onde estiverem sendo estocados materiais relacionados com o objeto;

1.15 - comunicar à Administração da CONTRATANTE, por escrito, qualquer anormalidade de caráter urgente e prestar os esclarecimentos que julgar necessário;

1.16 - responsabilizar-se pela construção, operação, manutenção e segurança do canteiro de obras, vigilância, organização e manutenção do esquema de prevenção de incêndio, bem como outras construções provisórias necessárias, conforme previsto nas Especificações Técnicas constantes do Edital da «MODALIDADE» nº «NO\_LICITACAO»;

1.17 - responsabilizar-se pelas despesas decorrentes da rejeição de equipamentos, materiais e



**ESTADO DO PARÁ**  
**PREFEITURA MUNICIPAL DE ABAETETUBA**  
**CNPJ: 05.105.127/0001-99**

serviços pela CONTRATANTE e pelos atrasos acarretados por esta rejeição;

1.18 - responsabilizar-se por todo transporte necessário à prestação dos serviços contratados, bem como por ensaios, testes ou provas necessários, inclusive os mal executados;

1.19 - providenciar, às suas expensas, atestado de similaridade de desempenho dos materiais apresentados, junto a instituições ou fundações capacitadas para este fim, quando do uso de similar ao descrito nas Especificações Técnicas constantes do Edital da «MODALIDADE» nº «NO\_LICITACAO», sempre que a fiscalização da CONTRATANTE julgar necessário;

1.20 - exigir de seus subcontratados, se for o caso, cópia da ART dos serviços a serem realizados, apresentando-a à Unidade de fiscalização da CONTRATANTE, quando solicitado;

1.21 - responsabilizar-se pela perfeita execução e completo acabamento dos serviços contratados, obrigando-se a prestar assistência técnica e administrativa necessária para assegurar andamento conveniente dos trabalhos;

1.22 - submeter à aprovação da Comissão fiscalizadora da CONTRATANTE, o(s) nome(s) e o(s) dado(s) demonstrativo(s) da respectiva capacidade técnica do responsável técnico que, porventura, venha a substituir o originalmente indicado;

1.23 - garantir, pelo prazo mínimo de 5 (cinco) anos, todos os serviços executados, contados a partir da data da emissão do Termo de Recebimento Definitivo, conforme artigo 618 do Código Civil Brasileiro;

1.24 - durante o período de garantia de que tratam os itens 1.24 e desta Cláusula, a CONTRATADA deverá, sob pena de ser incluída no cadastro de empresas suspensas de participar em licitação realizada pelo CONTRATANTE, atender aos chamados da CONTRATANTE no prazo máximo de 15 (quinze) dias, contado da comunicação oficial; e

1.25 - manter, durante toda a execução dos serviços de reforma e adequação, em compatibilidade com as obrigações assumidas, todas as condições de habilitação e qualificação exigidas na «MODALIDADE» nº «NO\_LICITACAO».

2. Caberá, ainda, à CONTRATADA, como parte de suas obrigações:

2.1 - efetuar o registro deste Contrato no Conselho Regional de Engenharia, Arquitetura e Agronomia - CREA, em cumprimento ao disposto na Lei nº 6.496, de 07.12.77;

2.2 - indenizar ou restaurar os danos causados às vias ou logradouros públicos;

2.3 - remanejar quaisquer redes ou empecilhos, porventura existentes no local da obra; e

2.4 - cumprir cada uma das normas regulamentadoras sobre Medicina e Segurança do Trabalho. **CLÁUSULA DÉCIMA PRIMEIRA - DAS OBRIGAÇÕES SOCIAIS, COMERCIAIS E FISCAIS**

1. À CONTRATADA caberá, ainda:



**ESTADO DO PARÁ**  
**PREFEITURA MUNICIPAL DE ABAETETUBA**  
**CNPJ: 05.105.127/0001-99**

1.1 - assumir a responsabilidade por todos os encargos previdenciários e obrigações sociais previstos na legislação social e trabalhista em vigor, obrigando-se a saldá-los na época própria, vez que os seus empregados não manterão nenhum vínculo empregatício com a CONTRATANTE;

1.2 - assumir, também, a responsabilidade por todas as providências e obrigações estabelecidas na legislação específica de acidentes do trabalho, quando, em ocorrência da espécie, forem vítimas os seus empregados no decorrer do fornecimento e do desempenho dos serviços ou em conexão com eles, ainda que acontecido em dependência da CONTRATANTE;

1.3 - assumir todos os encargos de possível demanda trabalhista, civil ou penal, relacionados à execução dos serviços, originariamente ou vinculada por prevenção, conexão ou continência; e

1.4 - assumir, ainda, a responsabilidade pelos encargos fiscais e comerciais resultantes da execução deste Contrato.

2. A inadimplência da CONTRATADA, com referência aos encargos estabelecidos na Condição anterior, não transfere a responsabilidade por seu pagamento à Administração da CONTRATANTE, nem poderá onerar o objeto deste Contrato, razão pela qual CONTRATADA renuncia expressamente a qualquer vínculo de solidariedade, ativa ou passiva, com a CONTRATANTE.

#### **CLÁUSULA DÉCIMA SEGUNDA - DAS OBRIGAÇÕES GERAIS**

1. Deverá a CONTRATADA observar, também, o seguinte:

1.1 - é expressamente proibida a contratação de servidor pertencente ao Quadro de Pessoal do CONTRATANTE durante a vigência deste contrato;

1.2 - é expressamente proibida, também, a veiculação de publicidade acerca deste Contrato, salvo se houver prévia autorização da Administração da CONTRATANTE; e

1.3 - é vedada a subcontratação total dos serviços objeto deste Contrato;

1.3.1 - a subcontratação parcial dos serviços só será admitida se previamente autorizada pela Administração da CONTRATANTE.

#### **CLÁUSULA DÉCIMA TERCEIRA - DA RESPONSABILIDADE TÉCNICA PELA EXECUÇÃO DOS SERVIÇOS**

1. Caberá à CONTRATADA providenciar, junto ao CREA, a devida Anotação de Responsabilidade Técnica-ART relativa aos serviços objeto da presente licitação, de acordo com a legislação vigente.

2. O responsável técnico pelos serviços a serem desenvolvidos deverá ter vínculo formal com a CONTRATADA e deverá ser o indicado na fase de habilitação do certame licitatório da «MODALIDADE» nº «NO\_LICITACAO».





**ESTADO DO PARÁ**  
**PREFEITURA MUNICIPAL DE ABAETETUBA**  
**CNPJ: 05.105.127/0001-99**

**CLÁUSULA DÉCIMA QUARTA - DO ACOMPANHAMENTO E DA FISCALIZAÇÃO**

1.1 Durante o período de vigência deste Contrato, a execução dos serviços de reforma e adequação serão acompanhados e fiscalizados por Comissão da CONTRATANTE, para tanto instituída, permitida a contratação de terceiros para assisti-la e subsidiá-la de informações pertinentes a essa atribuição, devendo: promover as avaliações das etapas executadas, observando o disposto no Cronograma Físico-Financeiro; e

1.2 - atestar os documentos referentes à conclusão de cada etapa, nos termos deste Contrato, para efeito de pagamento.

2. Além do acompanhamento e da fiscalização dos serviços, o Titular da CONTRATANTE ou outro servidor devidamente autorizado poderá, ainda, sustar qualquer trabalho que esteja sendo executado em desacordo com o especificado, sempre que essa medida se tornar necessária.

3. A CONTRATADA deverá indicar preposto, a ser submetido à aprovação da Administração da CONTRATANTE, durante o período de vigência deste Contrato, para representá-la sempre que for necessário.

4. A CONTRATADA deverá manter no local da obra, durante a sua execução, 01 (um) engenheiro inscrito no CREA e aceito pela Administração da CONTRATANTE, que na ausência do responsável técnico, se não for o próprio, para representá-la sempre que for necessário.

5. O representante da CONTRATANTE anotar em registro próprio todas as ocorrências relacionadas com a execução dos serviços mencionados, determinando o que for necessário à regularização das faltas ou defeitos observados.

6. As decisões e providências que ultrapassem a competência do representante da CONTRATANTE deverão ser solicitadas a seus superiores em tempo hábil para a adoção das medidas convenientes.

**CLÁUSULA DÉCIMA QUINTA - DO RECEBIMENTO**

1. Após concluído, o objeto deste contrato será recebido provisoriamente pela Administração do CONTRATANTE, mediante termo circunstanciado, assinado pelas partes, no prazo de até 10 (dez) dias úteis contados do recebimento da comunicação escrita encaminhada pela CONTRATADA à CONTRATANTE.

2. O recebimento definitivo do objeto deste contrato será efetuado por Comissão designada pela autoridade competente, mediante termo circunstanciado, assinado pelas partes, após o decurso do prazo máximo de 30 (trinta) dias úteis, necessário à observação, ou à vistoria que comprove a adequação do objeto aos termos contratuais, observado o disposto no art. 69 da Lei nº 8.666/93.

3. Os serviços somente serão considerado concluídos e em condições de ser recebidos, após cumpridas todas as obrigações assumidas pela CONTRATADA e atestada sua conclusão pela CONTRATANTE.

**CLÁUSULA DÉCIMA SÉXTA - DA ATESTAÇÃO DOS SERVIÇOS**

1. A atestação das notas fiscais/faturas referente às etapas dos serviços executados objeto deste Contrato caberá ao CONTRATANTE ou a servidor designado para esse fim.



**ESTADO DO PARÁ**  
**PREFEITURA MUNICIPAL DE ABAETETUBA**  
**CNPJ: 05.105.127/0001-99**

**CLÁUSULA DÉCIMA SÉTIMA - DA DESPESA**

1. A despesa com a execução dos serviços objeto deste Contrato, mediante a emissão de notas de empenho, está a cargo da dotação orçamentária «DOTACAO\_ORCAMENTA\_VALOR».

1.1 - A despesa para os anos subseqüentes, quando for o caso, será alocada à dotação orçamentária prevista para atendimento dessa finalidade, a ser consignada a CONTRATANTE, na Lei Orçamentária do Município.

**CLÁUSULA DÉCIMA OITAVA - DO PAGAMENTO**

1. Obedecido o Cronograma Físico-Financeiro apresentado, a CONTRATADA solicitará à CONTRATANTE a medição dos trabalhos executados. Uma vez medidos os serviços pela fiscalização, a CONTRATADA apresentará nota fiscal/fatura de serviços para liquidação e pagamento da despesa pelo CONTRATANTE, mediante ordem

bancária creditada em conta corrente ou cheque nominal ao credor no prazo de 10 (dez) dias contados da apresentação dos documentos na CONTRATANTE.

1.1 - Somente serão pagos os quantitativos efetivamente medidos pela fiscalização;

1.2 - as medições serão efetuadas pela fiscalização, obedecendo-se o seguinte:

1.2.1 - quinzenalmente, em cumprimento ao Cronograma Físico-Financeiro, quando serão feitas as medições pela Comissão fiscalizadora da CONTRATANTE, considerando-se os serviços efetivamente executados por ela aprovados, tomando por base as especificações e os desenhos do projeto;

1.2.2 - serão emitidos os Boletins de Medição dos Serviços, em duas vias, que deverão ser assinadas com o De acordo do Responsável Técnico, o qual ficará com uma das vias;

1.2.3 - as medições deverão ser solicitadas pela CONTRATADA até o 3º (terceiro) dia útil do mês subsequente e a fiscalização terá 02 (dois) dias úteis para executar a medição.

1.3 - A critério da fiscalização e no exclusivo interesse da CONTRATANTE, as medições poderão ser feitas considerando-se os materiais e equipamentos fornecidos e depositados no canteiro da obra. Neste caso, o valor a ser levado em conta para efeito de pagamento será o custo dos materiais e equipamentos constante das composições de custos unitários apresentadas pela CONTRATADA:

1.3.1- entende-se por custo a cotação de preço apresentada pela CONTRATADA na «MODALIDADE» nº «NO\_LICITACAO», menos o BDI contratual; e

1.3.2- o BDI relativo aos materiais e equipamentos, bem, ainda, a parcela dos serviços relativos à mão-de-obra e respectivo BDI, serão pagos após a efetiva e completa aplicação dos materiais e instalação dos equipamentos.

1.4 - as notas fiscais/faturas deverão ser emitidas e entregues pela CONTRATADA à CONTRATANTE, para fins de liquidação e pagamento, até o dia 22 de cada mês, de forma a garantir o recolhimento das



**ESTADO DO PARÁ**  
**PREFEITURA MUNICIPAL DE ABAETETUBA**  
**CNPJ: 05.105.127/0001-99**

importâncias retidas relativas à contribuição previdenciária no prazo estabelecido na alínea "b", inciso I, artigo 30, da Lei nº 8.212/91, alterada pela Lei nº 9.876/99.

1.4.1 - No caso de as notas fiscais/faturas serem emitidas e entregues à CONTRATANTE em data posterior à indicada no item anterior será imputado à CONTRATADA o pagamento dos eventuais encargos moratórios decorrentes.

1.5 - O pagamento mensal dos serviços somente poderá ser efetuado após a apresentação da nota fiscal/fatura atestada por servidor designado, conforme disposto no art. 67 da Lei nº 8.666/93, e verificação da regularidade da CONTRATADA junto à Seguridade Social - CND e ao Fundo de Garantia por Tempo de Serviço - CRF.

2. O pagamento da primeira fatura/nota fiscal somente poderá ocorrer, se acompanhada dos comprovantes dos seguintes documentos:

- 2.1 - Registro da obra no CREA;
- 2.2 - Matrícula da obra no INSS; e
- 2.3 - Relação dos Empregados - RE.

3. A CONTRATANTE reserva-se o direito de recusar o pagamento se, no ato da atestação, os serviços executados, os equipamentos ou os materiais fornecidos não estiverem em perfeitas condições de funcionamento ou de acordo com as especificações apresentadas e aceitas.

4. A CONTRATANTE poderá deduzir da importância a pagar os valores correspondentes a multas ou indenizações devidas pela CONTRATADA nos termos deste Contrato.

5. Nenhum pagamento será efetuado à CONTRATADA enquanto pendente de liquidação qualquer obrigação financeira e previdenciária, sem que isso gere direito a alteração de preços, compensação financeira ou aplicação de penalidade à CONTRATANTE. Nos casos de eventuais atrasos de pagamento, desde que a CONTRATADA não tenha concorrido de alguma forma para tanto, fica convencionado que o índice de compensação financeira devida pela CONTRATANTE, entre a data acima referida e a correspondente ao efetivo adimplemento da parcela, será calculada mediante a aplicação da seguinte fórmula:

$$EM = I \times N \times VP$$

Onde:

EM = Encargos moratórios;

N = Número de dias entre a data prevista para o pagamento e a do efetivo pagamento; VP = Valor da parcela a ser paga.

I = taxa de compensação financeira = 0,00016438, assim  
apurado:  $I = (TX/100)$        $I = (6/100)$        $I =$   
0,00016438

-----  
365

-----  
365



**ESTADO DO PARÁ**  
**PREFEITURA MUNICIPAL DE ABAETETUBA**  
**CNPJ: 05.105.127/0001-99**

TX = Percentual da taxa anual = 6%.

5.1 - A compensação financeira prevista nesta Cláusula será incluída na fatura/nota fiscal seguinte ao da ocorrência.

#### **CLÁUSULA DÉCIMA NONA - DA ALTERAÇÃO DO CONTRATO**

1. O presente Contrato poderá ser alterado, nos casos previstos no artigo 65 da Lei nº 8.666/93, desde que haja interesse da Administração da CONTRATANTE, com a apresentação das devidas justificativas, adequadas a este Contrato.

#### **CLÁUSULA VIGÉSIMA - DO AUMENTO OU SUPRESSÃO DOS SERVIÇOS**

1. No interesse da Administração da CONTRATANTE, o valor inicial atualizado deste Contrato poderá ser aumentado ou suprimido até o limite de 25% (vinte e cinco por cento), conforme disposto no artigo 65, parágrafos 1º e 2º, da Lei nº 8.666/93.

1.1 - A CONTRATADA fica obrigada a aceitar nas mesmas condições licitadas os acréscimos ou supressões que se fizerem necessários, até o limite ora previsto, calculado sobre o valor contratado; e

1.2 - nenhum acréscimo poderá exceder o limite estabelecido nesta cláusula; e

1.3 - nenhuma supressão poderá exceder 25% do valor inicial atualizado do contrato, salvo as supressões resultantes do acordo celebrado entre as partes.

2. Em caso de supressão dos serviços, se a CONTRATADA já houver adquirido os materiais e posto no local dos trabalhos, estes deverão ser pagos pela CONTRATANTE pelos custos de aquisição regularmente comprovados e monetariamente corrigidos, podendo caber indenização por outros danos eventualmente decorrentes da supressão, desde que regularmente comprovados.

#### **CLÁUSULA VIGÉSIMA PRIMEIRA - DAS PENALIDADES**

1. O atraso injustificado na execução dos serviços ou o descumprimento das obrigações estabelecidas neste Contrato sujeitará a CONTRATADA à multa de 0,3% (zero vírgula três por cento) por dia e por ocorrência sobre o valor total deste Contrato, até o máximo de 10% (dez por cento), recolhida no prazo de 15 (quinze) dias, uma vez comunicada oficialmente. Pela inexecução total ou parcial do objeto deste Contrato, a CONTRATANTE poderá, garantida a prévia defesa, aplicar à CONTRATADA as seguintes sanções:

1.1 - advertência;

1.2 - multa de 10% (dez por cento) sobre o valor total contratado, no caso de inexecução deste Contrato, recolhida no prazo de 15 (quinze) dias, contados da comunicação oficial;

1.3 - suspensão temporária de participar em licitação e impedimento de contratar com a Administração da CONTRATANTE, pelo prazo de até 2 (dois) anos;



**ESTADO DO PARÁ**  
**PREFEITURA MUNICIPAL DE ABAETETUBA**  
**CNPJ: 05.105.127/0001-99**

1.4 - declaração de inidoneidade para licitar ou contratar com a Administração Pública enquanto perdurarem os motivos determinantes da punição ou até que seja promovida a reabilitação perante a própria autoridade que aplicou a penalidade, que será concedida sempre que a CONTRATADA ressarcir a Administração pelos prejuízos resultantes e após decorrido o prazo da sanção aplicada com base no subitem anterior.

2. Pelos motivos que se seguem, principalmente, a CONTRATADA estará sujeita às penalidades tratadas no item anterior:

2.1 - pela não apresentação da apólice de seguro contra riscos de engenharia, conforme disposto na Cláusula

Sexta;

2.2 - pelo atraso na execução da obra, em relação ao prazo proposto e aceito;

2.3 - pelo não cumprimento dos prazos estabelecidos no Cronograma Físico-Financeiro;

2.4 - pela recusa em substituir qualquer material defeituoso empregado na execução da obra, que vier a ser rejeitado, caracterizada se a substituição não ocorrer no prazo máximo de 5 (cinco) dias, ou no prazo para tanto estabelecido pela fiscalização, contado da data da rejeição; e

2.5 - pela recusa em refazer qualquer serviço que vier a ser rejeitado caracterizada se a medida não se efetivar no prazo máximo de 5 (cinco) dias, ou no prazo para tanto estabelecido pela fiscalização, contado da data de rejeição.

2.6 - pelo descumprimento de alguma das Cláusulas e dos prazos estipulados neste Contrato e em sua proposta.

3. Além das penalidades citadas, a CONTRATADA ficará sujeita, ainda, ao cancelamento de sua inscrição no Cadastro de Fornecedores da CONTRATANTE e, no que couber, às demais penalidades referidas no Capítulo IV da Lei n.º 8.666/93.

4. Comprovado o impedimento ou reconhecida a força maior, devidamente justificados e aceitos pela Administração da CONTRATANTE, em relação a um dos eventos arrolados no item 3 desta Cláusula, a CONTRATADA ficará isenta das penalidades mencionadas.

5. As sanções de advertência, suspensão temporária de participar em licitação e impedimento de contratar com a Administração da CONTRATANTE, e declaração de inidoneidade para licitar ou contratar com a Administração Pública poderão ser aplicadas à CONTRATADA juntamente com as de multa, descontando-a dos pagamentos a serem efetuados.

#### **CLÁUSULA VIGÉSIMA SEGUNDA - DA RESCISÃO**

1. A inexecução total ou parcial deste Contrato enseja a sua rescisão, conforme disposto nos artigos 77 a 80 da Lei nº 8.666/93.



**ESTADO DO PARÁ**  
**PREFEITURA MUNICIPAL DE ABAETETUBA**  
**CNPJ: 05.105.127/0001-99**

1.1 - Os casos de rescisão contratual deverão ser formalmente motivados nos autos do processo, assegurado o contraditório e a ampla defesa.

2. A rescisão deste Contrato poderá ser:

2.1 - determinada por ato unilateral e escrito da Administração da CONTRATANTE, nos casos enumerados nos incisos I a XII e XVII do artigo 78 da Lei mencionada, notificando-se a CONTRATADA com a antecedência mínima de 30 (trinta) dias;

2.2 - amigável, por acordo entre as partes, reduzida a termo no processo da licitação, desde que haja conveniência para a Administração da CONTRATANTE; e

2.3 - judicial, nos termos da legislação vigente sobre a matéria.

3. A rescisão administrativa ou amigável deverá ser precedida de autorização escrita e fundamentada da autoridade competente.

#### **CLÁUSULA VIGÉSIMA TERCEIRA - DAS CONSIDERAÇÕES ESPECÍFICAS**

1. As dúvidas e/ou omissões, porventura existentes nas Especificações constantes do Edital da «MODALIDADE» n.º «NO\_LICITACAO», serão resolvidas pela CONTRATANTE.

2. Todos os trabalhos deverão ser executados por mão-de-obra qualificada, devendo a CONTRATADA estar ciente das normas técnicas da ABNT, correspondentes a cada serviços constantes das Especificações.

3. A CONTRATADA ficará obrigada a executar fielmente os serviços programados nas especificações, não se admitindo modificações sem a prévia consulta e concordância da CONTRATANTE.

#### **CLÁUSULA VIGÉSIMA QUARTA - DA VINCULAÇÃO AO EDITAL E Á PROPOSTA DA CONTRATADA**

1. Este Contrato fica vinculado aos termos da «MODALIDADE» n.º «NO\_LICITACAO», cuja realização decorre da autorização da CONTRATANTE, constante do processo licitatório n.º «NO\_LICITACAO», e aos termos das propostas da CONTRATADA.

#### **CLÁUSULA VIGÉSIMA QUINT - DO FORO**

1. As questões decorrentes da execução deste Instrumento, que não possam ser dirimidas administrativamente, serão processadas na Comarca do Município de «CIDADE», com exclusão de qualquer outro, por mais privilegiado que seja, salvo nos casos previstos no art. 102, Inciso I, alínea "d" da Constituição Federal.

2. E, para firmeza e validade do que foi pactuado, lavrou-se o presente Contrato em 3 (três) vias de igual teor e forma, para que surtam um só efeito, as quais, depois de lidas, são assinadas pelos representantes das partes, CONTRATANTE e CONTRATADA, e pelas testemunhas abaixo.



**ESTADO DO PARÁ**  
**PREFEITURA MUNICIPAL DE ABAETETUBA**  
**CNPJ: 05.105.127/0001-99**

«CIDADE»-«UF\_MUNICIPIO», em «DATA\_DO\_CONTRATO»

«NOME\_DA\_CONTRATANTE»  
CNPJ(MF)  
«CNPJ\_DA\_CONTRATANTE»  
CONTRATANTE

«EMPRESA\_CONTRATADA»  
«CPF\_CNPJ\_CONTRATADO»  
CONTRATADO(A)

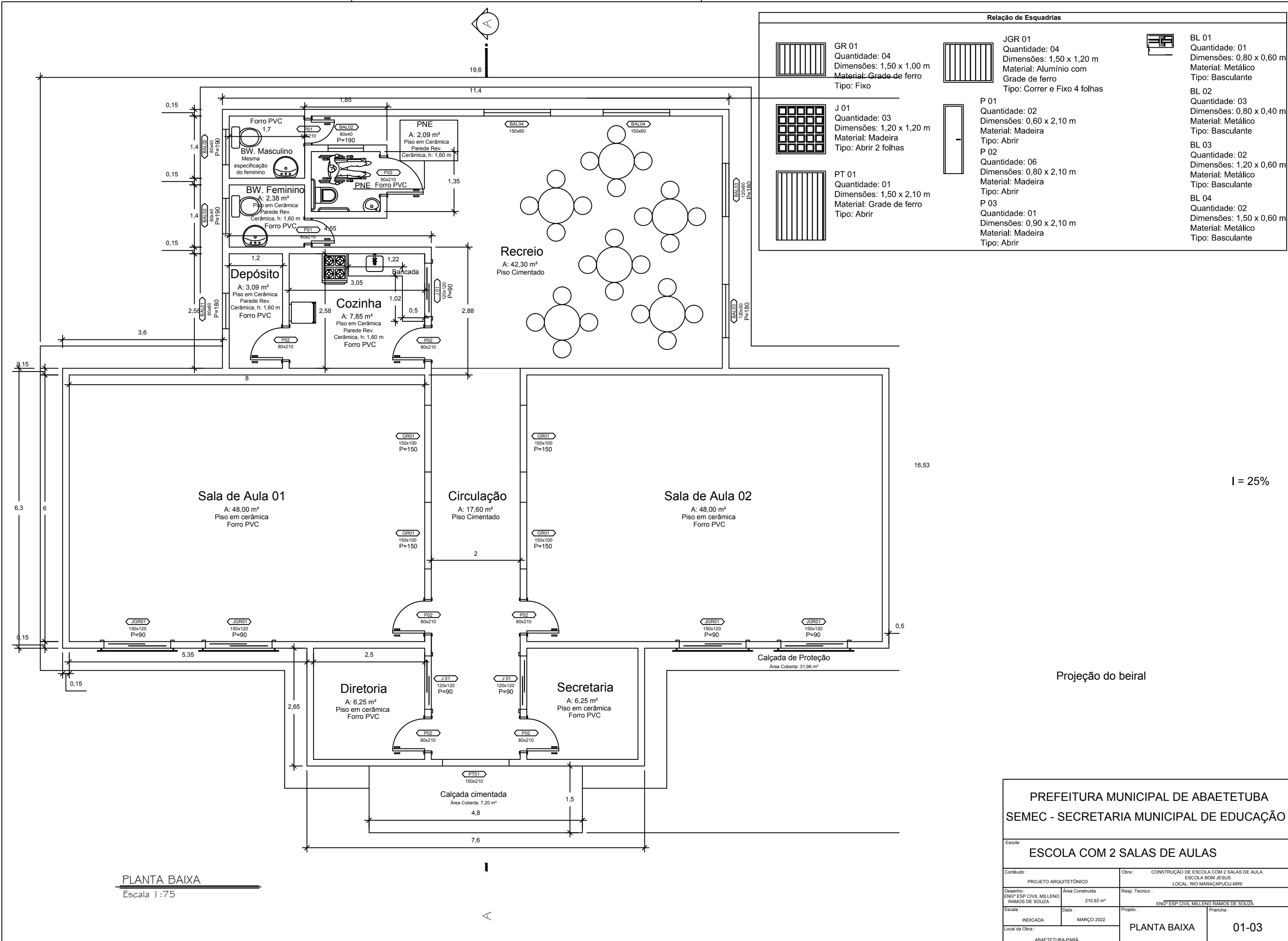
Testemunhas:

1. \_\_\_\_\_

2. \_\_\_\_\_

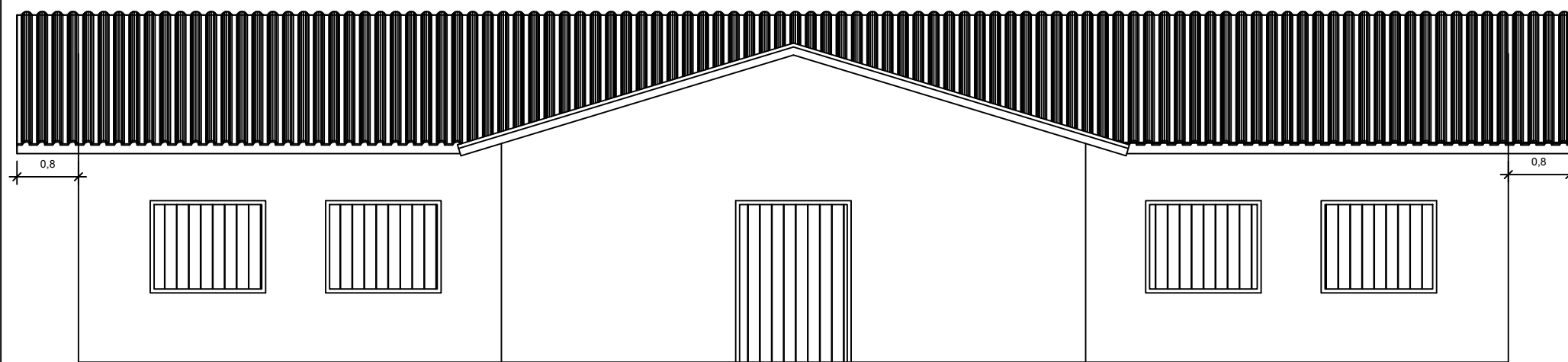
**ANEXO VIII- PROJETOS DE EXECUÇÃO**





PLANTA BAIXA  
Escala 1:75

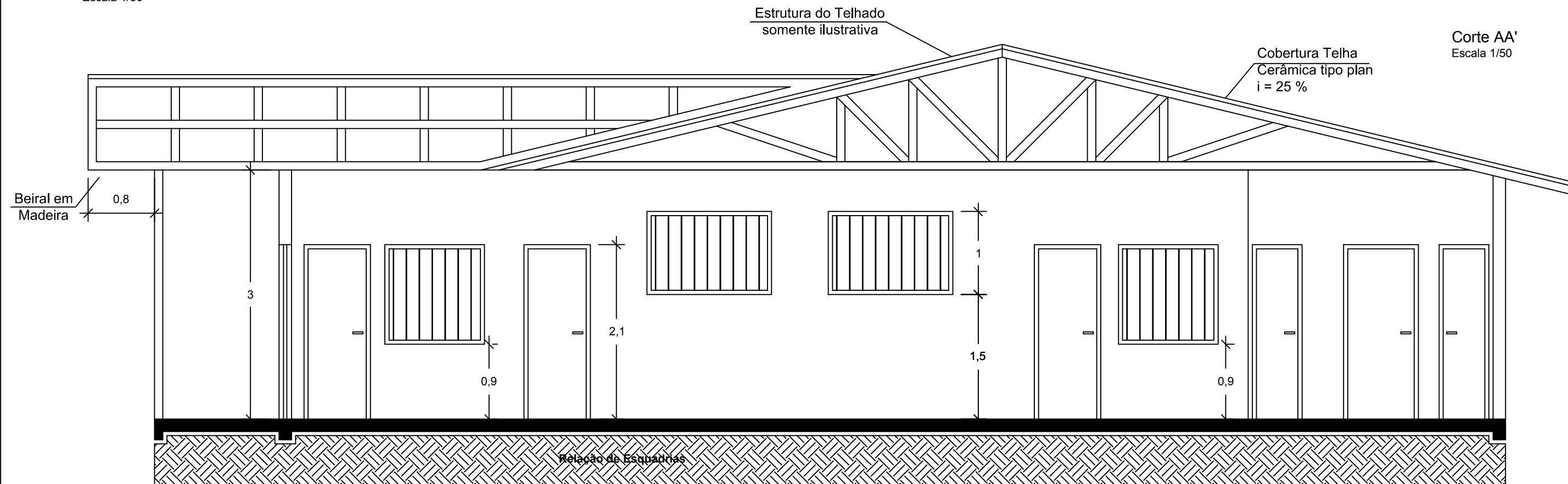
PREFEITURA MUNICIPAL DE ABAETETUBA SEMEC - SECRETARIA MUNICIPAL DE EDUCAÇÃO			
Escola: <b>ESCOLA COM 2 SALAS DE AULAS</b>			
Conteúdo: PROJETO ARQUITETÔNICO	Área Construída: 210,92 m²	Obra: CONSTRUÇÃO DE ESCOLA COM 2 SALAS DE AULA ESCOLA BOM JESUS LOCAL: RIO MARACAPUCU-MIRI	Resp. Técnico: ENGº ESP CIVIL MILLENO RAMOS DE SOUZA
Desenho: ENGº ESP CIVIL MILLENO RAMOS DE SOUZA	Escala: INDICADA	Data: MARÇO 2022	Projeto: PLANTA BAIXA
Local da Obra: ABAETETUBA-PARÁ			Prancha: 01-03



Beiral em Madeira 0,8

3

**FACHADA Principal**  
Escala 1/50



**Corte AA'**  
Escala 1/50

Beiral em Madeira 0,8

Relação de Esquadrias

**CORTE A-A**  
Escala 1:50

**GR 01**  
Quantidade: 04  
Dimensões: 1,50 x 1,00 m  
Material: Grade de ferro  
Tipo: Fixo

**J 01**  
Quantidade: 03  
Dimensões: 1,20 x 1,20 m  
Material: Madeira  
Tipo: Abrir 2 folhas

**PT 01**  
Quantidade: 01  
Dimensões: 1,50 x 2,10 m  
Material: Grade de ferro  
Tipo: Abrir

**JGR 01**  
Quantidade: 04  
Dimensões: 1,50 x 1,20 m  
Material: Alumínio com Grade de ferro  
Tipo: Correr e Fixo 4 folhas

**P 01**  
Quantidade: 02  
Dimensões: 0,60 x 2,10 m  
Material: Madeira  
Tipo: Abrir

**P 02**  
Quantidade: 06  
Dimensões: 0,80 x 2,10 m  
Material: Madeira  
Tipo: Abrir

**P 03**  
Quantidade: 01  
Dimensões: 0,90 x 2,10 m  
Material: Madeira  
Tipo: Abrir

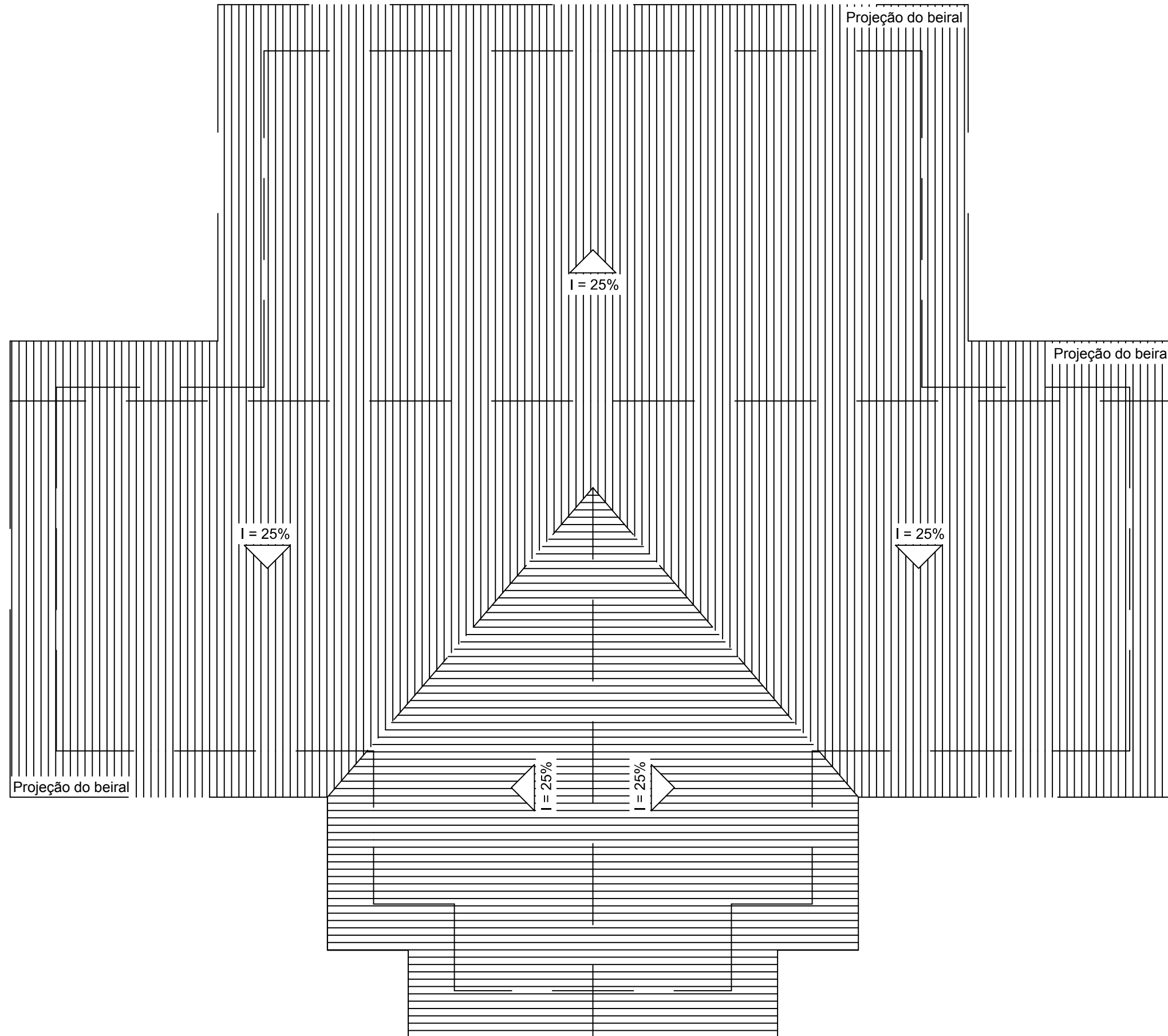
**BL 01**  
Quantidade: 01  
Dimensões: 0,80 x 0,60 m  
Material: Metálico  
Tipo: Basculante

**BL 02**  
Quantidade: 03  
Dimensões: 0,80 x 0,40 m  
Material: Metálico  
Tipo: Basculante

**BL 03**  
Quantidade: 02  
Dimensões: 1,20 x 0,60 m  
Material: Metálico  
Tipo: Basculante

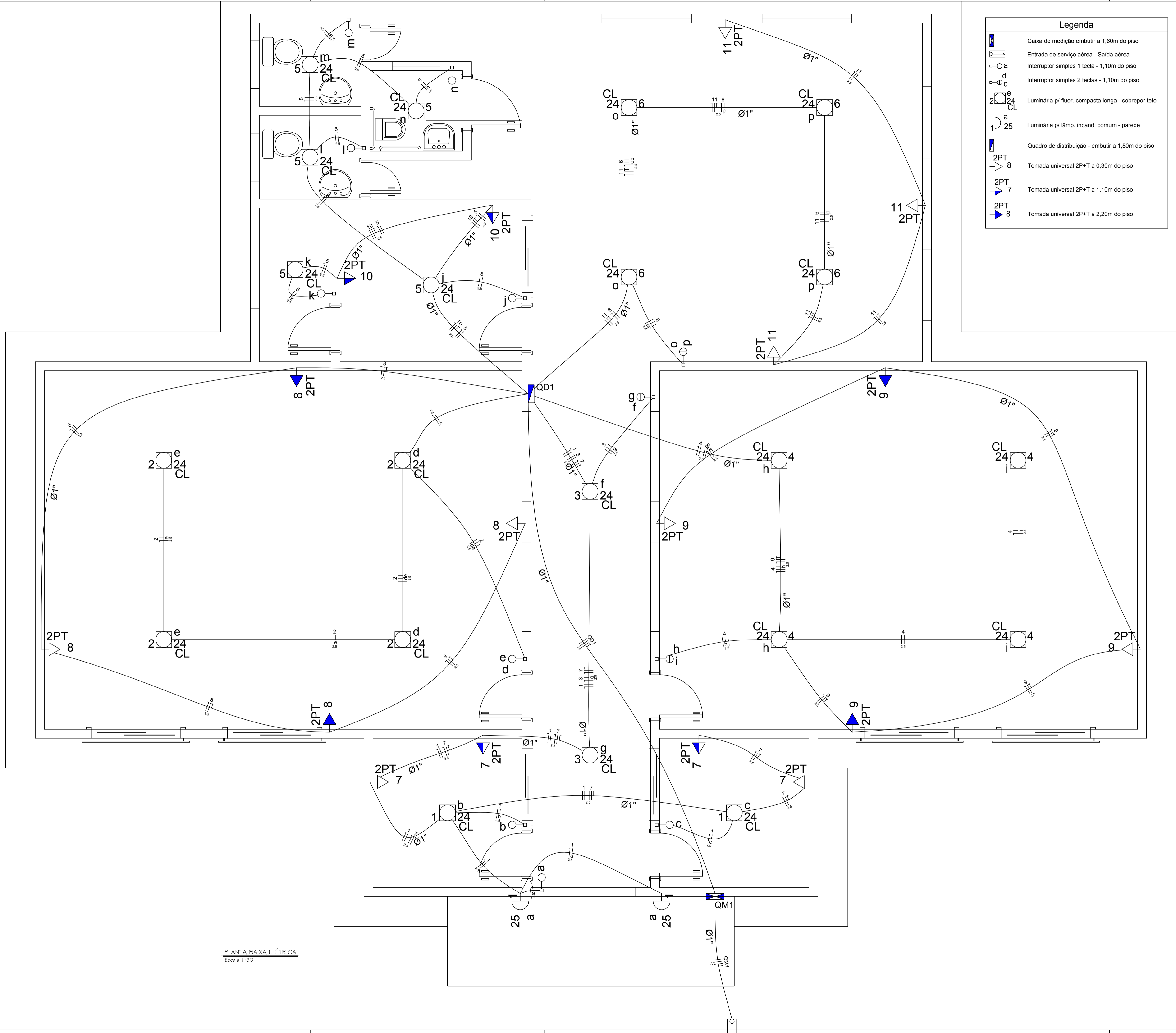
**BL 04**  
Quantidade: 02  
Dimensões: 1,50 x 0,60 m  
Material: Metálico  
Tipo: Basculante

<b>PREFEITURA MUNICIPAL DE ABAETETUBA</b>			
<b>SEMEC - SECRETARIA MUNICIPAL DE EDUCAÇÃO</b>			
Escola: <b>ESCOLA COM 2 SALAS DE AULAS</b>			
Conteúdo: PROJETO ARQUITETÔNICO		Obra: CONSTRUÇÃO DE ESCOLA COM 2 SALAS DE AULA	
Desenho: ENGEº ESP CIVIL MILLENO RAMOS DE SOUZA		Resp. Técnico: ESCOLA BOM JESUS LOCAL: RIO MARACAPUCU-MIRI	
Escala: INDICADA		Data: MARÇO 2022	
Local da Obra: ABAETETUBA-PARÁ		Projeto: FACHADA E CORTE	
		Prancha: <b>02-03</b>	



PLANTA DE COBERTURA  
Escala 1:75

PREFEITURA MUNICIPAL DE ABAETETUBA SEMEC - SECRETARIA MUNICIPAL DE EDUCAÇÃO			
Escola: <b>ESCOLA COM 2 SALAS DE AULAS</b>			
Conteúdo: PROJETO ARQUITETÔNICO		Obra: CONSTRUÇÃO DE ESCOLA COM 2 SALAS DE AULA ESCOLA BOM JESUS LOCAL: RIO MARCAPUCU-MIRI	
Desenho: ENGº ESP CIVIL MILLENO RAMOS DE SOUZA		Resp. Técnico: ENGº ESP CIVIL MILLENO RAMOS DE SOUZA	
Escala: INDICADA		Data: MARÇO 2022	
Local da Obra: ABAETETUBA-PARÁ		COBERTURA	03-03



PLANTA BAIXA ELÉTRICA  
Escala 1:30

### Legenda

	Caixa de medição embutir a 1,60m do piso
	Entrada de serviço aérea - Saída aérea
	Interruptor simples 1 tecla - 1,10m do piso
	Interruptor simples 2 teclas - 1,10m do piso
	Luminária p/ fluor. compacta longa - sobrepôr teto
	Luminária p/ lâmp. incand. comum - parede
	Quadro de distribuição - embutir a 1,50m do piso
	Tomada universal 2P+T a 0,30m do piso
	Tomada universal 2P+T a 1,10m do piso
	Tomada universal 2P+T a 2,20m do piso

### Lista de Materiais

Acessórios p/ eletrodutos		
Arruela zamak	1"	2 pç
Bucha zamak	1/2"	1 pç
Bucha zamak	1"	4 pç
Bujão de aço galvanizado	1/2"	1 pç
Bujão de aço galvanizado	3"	1 pç
Caixa PVC	4x2"	29 pç
Caixa PVC octogonal	3x3"	23 pç
Curva 45° PVC rosca	1"	4 pç
Curva 90° PVC longa rosca	1/2"	2 pç
Luva PVC rosca	1/2"	2 pç
Luva aço galvan. pesado	1"	10 pç
Luva aço galvan. pesado	1.1/2"	2 pç
Acessórios uso geral		
Fita isolante autofusão	20m	1 pç
Cabo Unipolar (cobre)		
Isol.HEPR - ench.EVA - 0,6/1kV (ref. Pirelli Afumex)	2,5 mm <sup>2</sup>	843,50 m
Isol.PVC - 450/750V (ref. Pirelli Pirastic Ecoplus BWF Flexível)	10 mm <sup>2</sup>	43,12 m
	2,5 mm <sup>2</sup>	52,50 m
Canaleta PVC		
Canaleta PVC lisa	50x80mm	2,00 m
	80x80mm	2,00 m
Dispositivo Elétrico - embutido		
Placa 2x4"		
Interruptor simples - 1 tecla		8 pç
Interruptor simples - 2 teclas		4 pç
Placa p/ 1 função retangular		17 pç
S/ placa		
Tomada universal retangular (2) 2P+T 15A		8 pç
Tomada universal retangular 2P+T 15A		9 pç
Dispositivo de Proteção		
Disjuntor Unipolar Termomagnético - norma DIN		
10 A		11 pç
40 A		1 pç
Interruptor bipolar DR (fase/neutro - In 30mA) - DIN		
25 A		11 pç
Eletroduto PVC flexível		
Eletroduto leve	1"	117,00 m
	3/4"	148,30 m
Eletroduto PVC rosca		
Eletroduto, vara 3,0m		
1/2"		1,00 m
3/4"		1,00 m
Luminária e acessórios		
Arandela		
25 W		2 pç
Plafonier		2 pç
Reator eletromagnético p/ fluorescente compacta		
1x24W		21 pç
Soquete		
base 2G11		21 pç
base E 27		2 pç
Spot		
1 compacta		21 pç
Lâmpada Incandescente		
Uso geral		
25 W		2 pç
Lâmpada fluorescente		
Compacta reator não integrado - longa		
24W		21 pç
Material p/ entrada serviço		
Cabeçote alumínio p/ eletroduto	1"	2 pç
Caixa inspeção de aterramento	250x250x400mm	1 pç
Haste de aterramento aço/cobre	D=15mm, comprimento 2,4m	1 pç
Isolador roldana 600V		
Porcelana vidrada		4 pç
Parafuso aço galvanizado cabeça quadr.		
Rosca M16x2, comprim. 100mm		1 pç
Poste de tubo galvanizado	D=76mm, L= 6,0m	1 pç
Quadro de medição - CPFL		
Unidade consumidora individual - embutir		
Caixa medição tipo II - Bifásica		1 pç
Quadro distrib. chapa pintada - embutir		
Barr. bif. no FUSE+disj. geral - UL (Ref. Cemar)		
Cap. 12 disj. unip. - In barr. 100 A		1 pç

### Legenda das indicações

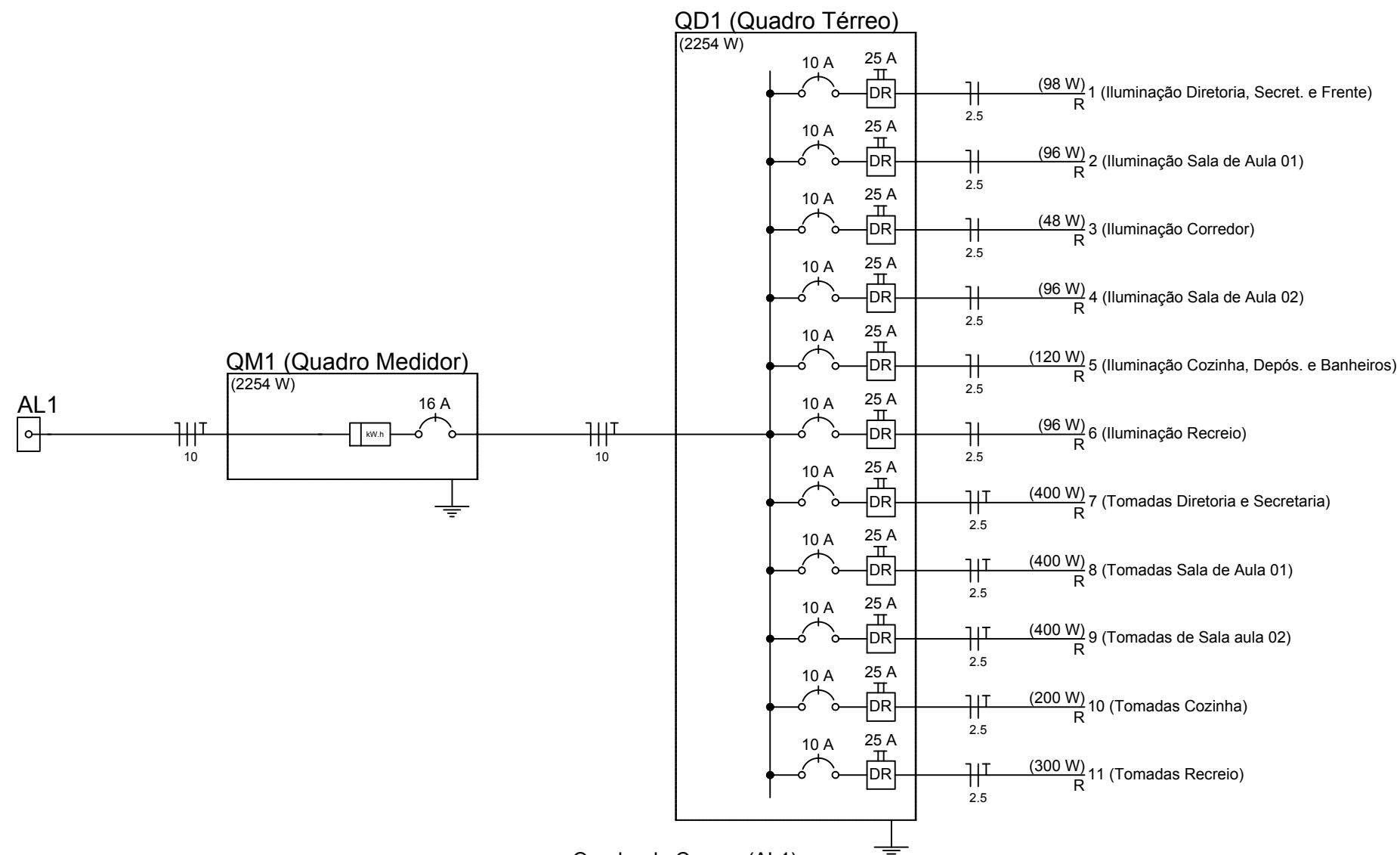
CL	Compacta longa - sobrepôr - 24 W
2PT	Tomada retangular - 2P+T 15A - baixa

PREFEITURA MUNICIPAL DE ABAETUBA  
SEMEC - SECRETARIA MUNICIPAL DE EDUCAÇÃO

ESCOLA COM 2 SALAS DE AULAS

Projeto	PROJETO ELÉTRICO	Data	CONSTRUÇÃO DE ESCOLA COM 2 SALAS DE AULA
Elaborado por	PROF. DR. DIV. MULLER	Revisado por	ESCOLA COM 2 SALAS DE AULA
Assinado por	PROF. DR. DIV. MULLER	Assinado por	ESCOLA COM 2 SALAS DE AULA
Assinado por	PROF. DR. DIV. MULLER	Assinado por	ESCOLA COM 2 SALAS DE AULA
Assinado por	PROF. DR. DIV. MULLER	Assinado por	ESCOLA COM 2 SALAS DE AULA
Assinado por	PROF. DR. DIV. MULLER	Assinado por	ESCOLA COM 2 SALAS DE AULA
Assinado por	PROF. DR. DIV. MULLER	Assinado por	ESCOLA COM 2 SALAS DE AULA
Assinado por	PROF. DR. DIV. MULLER	Assinado por	ESCOLA COM 2 SALAS DE AULA
Assinado por	PROF. DR. DIV. MULLER	Assinado por	ESCOLA COM 2 SALAS DE AULA
Assinado por	PROF. DR. DIV. MULLER	Assinado por	ESCOLA COM 2 SALAS DE AULA

ABAAETUBA - PA



Quadro de Cargas (AL1)

Circuito	Descrição	Esquema	Método de inst.	V (V)	Pot. total. (VA)	Pot. total. (W)	Fases	Pot. - R (W)	Pot. - S (W)	Pot. - T (W)	FCT	FCA	In' (A)	Seção (mm2)	Ic (A)	Disj (A)	dV parc (%)	dV total (%)	Status	
QM1	Quadro Medidor	2F+N+T	B1	220 / 127 V	2875	2254	R+S	2254	0	0	1.00	1.00	14.9	10	50.0	40.0	0.85	0.85	Ok	
TOTAL					2875	2254	R+S	2254	0	0										

Quadro de Cargas (QM1)

Circuito	Descrição	Esquema	Método de inst.	V (V)	Pot. total. (VA)	Pot. total. (W)	Fases	Pot. - R (W)	Pot. - S (W)	Pot. - T (W)	FCT	FCA	In' (A)	Seção (mm2)	Ic (A)	Disj (A)	dV parc (%)	dV total (%)	Status	
QD1	Quadro Térreo	2F+N+T	B1	220 / 127 V	2875	2254	R+S	2254	0	0	1.00	1.00	14.9	2.5	21.0	16.0	2.21	3.05	Ok	
TOTAL					2875	2254	R+S	2254	0	0										

Quadro de Cargas (QD1)

Circuito	Descrição	Esquema	Método de inst.	V (V)	Iluminação (W)		Tomadas (W)	Pot. total. (VA)	Pot. total. (W)	Fases	Pot. - R (W)	Pot. - S (W)	Pot. - T (W)	FCT	FCA	In' (A)	Seção (mm2)	Ic (A)	Disj (A)	dV parc (%)	dV total (%)	Status
					24	25																
1	Iluminação Diretoria, Secret. e Frente	F+N	B1	127 V	2	2	100	117	98	R	98			1.00	1.00	0.9	2.5	31.0	10.0	0.27	3.32	Ok
a						2		50	50	R	50			1.00	0.9	2.5	31.0					Ok
b						1		33	24	R	24			1.00	0.3	2.5	31.0					Ok
c						1		33	24	R	24			1.00	0.5	2.5	31.0					Ok
2	Iluminação Sala de Aula 01	F+N	B1	127 V	4			133	96	R	96			1.00	1.0	1.0	2.5	31.0	10.0	0.18	3.23	Ok
d						2		67	48	R	48			1.00	1.0	2.5	31.0					Ok
e						2		67	48	R	48			1.00	0.5	2.5	31.0					Ok
3	Iluminação Corredor	F+N	B1	127 V	2			67	48	R	48			1.00	1.0	0.5	2.5	31.0	10.0	0.05	3.11	Ok
f						1		33	24	R	24			1.00	0.5	2.5	31.0					Ok
g						1		33	24	R	24			1.00	0.3	2.5	31.0					Ok
4	Iluminação Sala de Aula 02	F+N	B1	127 V	4			133	96	R	96			1.00	0.8	1.3	2.5	31.0	10.0	0.20	3.25	Ok
h						2		67	48	R	48			0.80	0.7	2.5	31.0					Ok
i						2		67	48	R	48			0.80	1.3	2.5	31.0					Ok
5	Iluminação Cozinha, Depós. e Banheiros	F+N	B1	127 V	5			167	120	R	120			1.00	1.0	1.3	2.5	31.0	10.0	0.12	3.17	Ok
j						1		33	24	R	24			1.00	0.3	2.5	31.0					Ok
k						1		33	24	R	24			1.00	0.5	2.5	31.0					Ok
l						1		33	24	R	24			1.00	1.0	2.5	31.0					Ok
m						1		33	24	R	24			1.00	0.8	2.5	31.0					Ok
n						1		33	24	R	24			1.00	1.3	2.5	31.0					Ok
6	Iluminação Recreio	F+N	B1	127 V	4			133	96	R	96			1.00	0.8	1.3	2.5	31.0	10.0	0.15	3.20	Ok
o						2		67	48	R	48			0.80	0.7	2.5	31.0					Ok
p						2		67	48	R	48			0.80	1.3	2.5	31.0					Ok
7	Tomadas Diretoria e Secretaria	F+N+T	B1	127 V			4	500	400	R	400			1.00	1.0	3.9	2.5	31.0	10.0	1.15	4.20	Ok
8	Tomadas Sala de Aula 01	F+N+T	B1	127 V			4	500	400	R	400			1.00	1.0	3.9	2.5	31.0	10.0	0.97	4.02	Ok
9	Tomadas Sala aula 02	F+N+T	B1	127 V			4	500	400	R	400			1.00	0.8	4.9	2.5	31.0	10.0	1.23	4.28	Ok
10	Tomadas Cozinha	F+N+T	B1	127 V			2	250	200	R	200			1.00	1.0	2.0	2.5	31.0	10.0	0.25	3.30	Ok
11	Tomadas Recreio	F+N+T	B1	127 V			3	375	300	R	300			1.00	0.8	3.7	2.5	31.0	10.0	0.94	3.99	Ok
TOTAL							21	2	17	2875	2254	R+S	2254									

PREFEITURA MUNICIPAL DE ABAETETUBA  
SEMEC - SECRETARIA MUNICIPAL DE EDUCAÇÃO

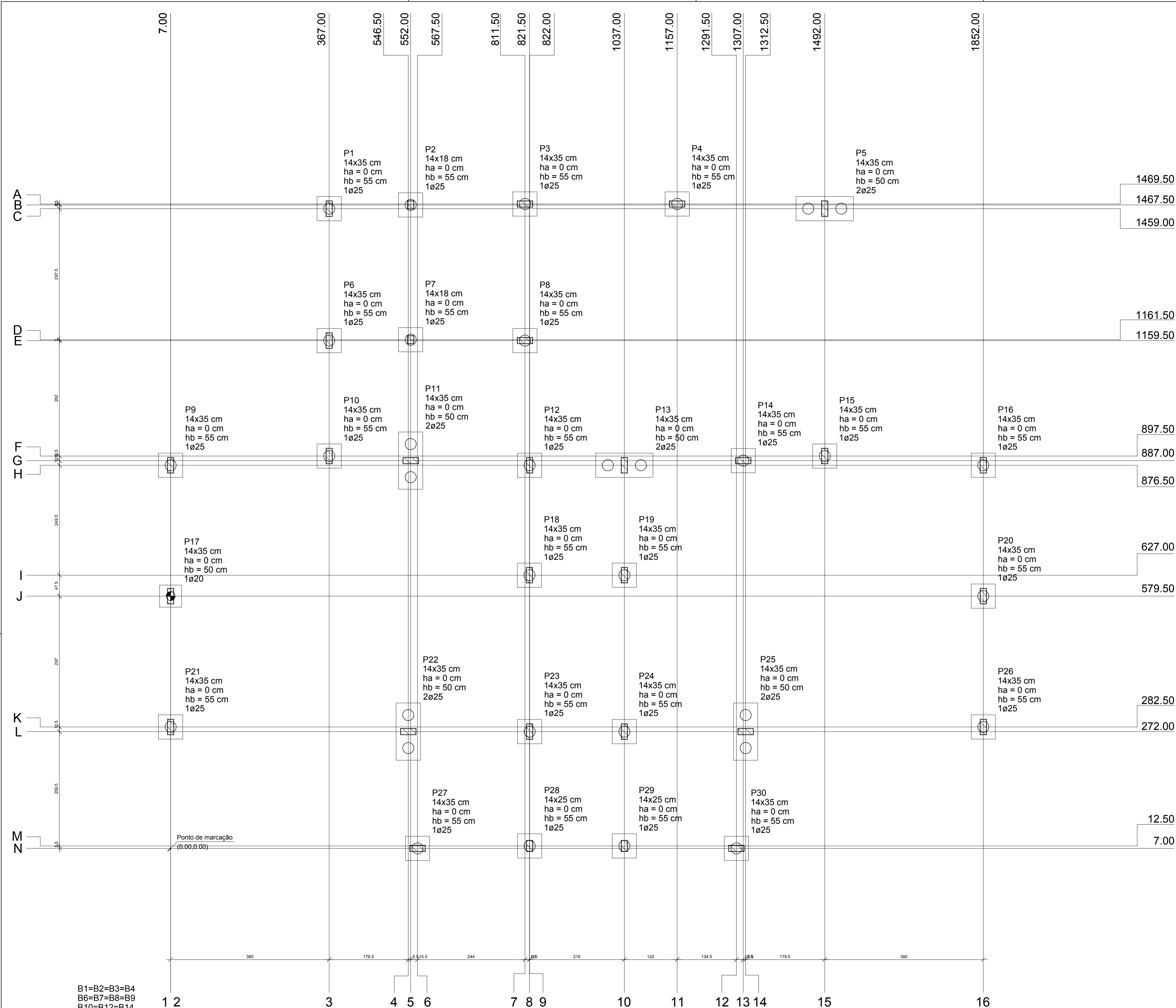
Escola: ESCOLA COM 2 SALAS DE AULAS

Conteúdo: PROJETO ELÉTRICO  
Obra: CONSTRUÇÃO DE ESCOLA COM 2 SALAS DE AULA ESCOLA BOM JESUS LOCAL: RIO MARCAPUCU-MIRI

Desenho: ENGRº ESP CIVIL MILLENO RAMOS DE SOUZA  
Área Construída: 210,92 m²  
Resp. Técnico: ENGRº ESP CIVIL MILLENO RAMOS DE SOUZA

Escala: INDICADA  
Data: MARÇO 2022  
Projeto: DIAGRAMA UNIFILAR QUADRO DE CARGAS  
Folha: 02-02

Local da Obra: ABAETETUBA-PARÁ



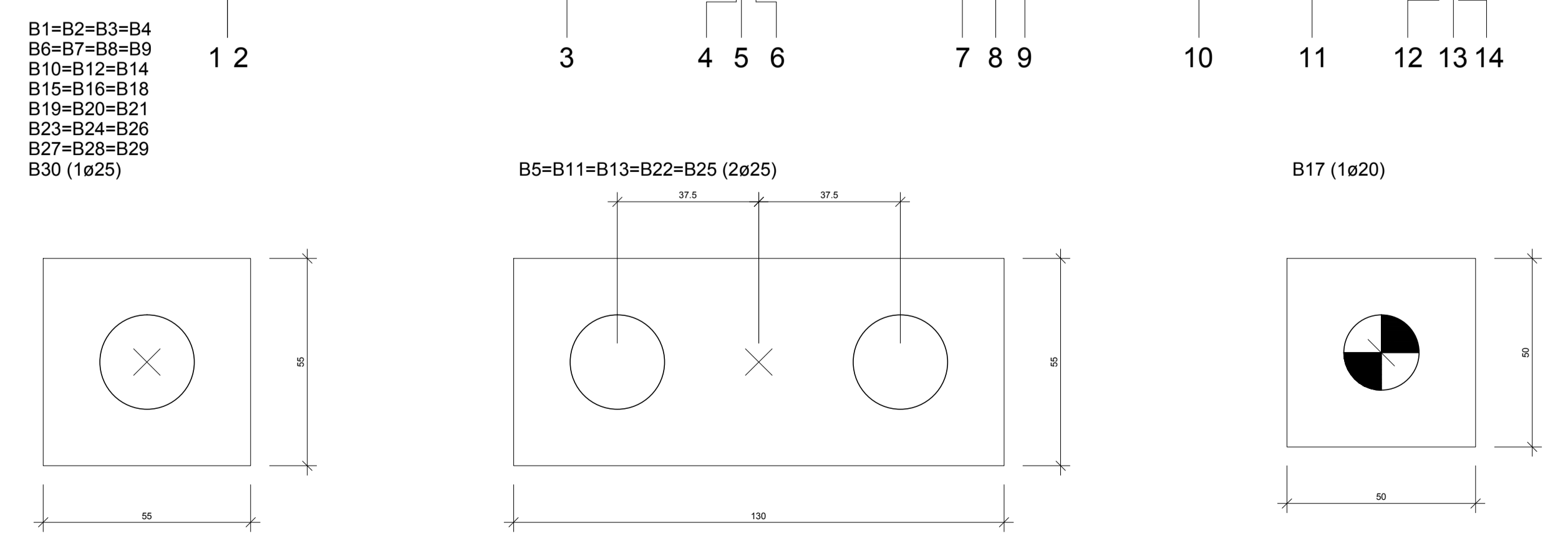
Nome	Seção (cm)	X (cm)	Y (cm)	Carga Máx. (tf)	Carga Min. (tf)	Fundação				Bloco			
						Lado B (cm)	Lado H (cm)	h0 / ha (cm)	h1 / hb (cm)	ne	de (cm)	ca (cm)	Base tub. (cm)
P1	14x35	367.00	1459.00	4.0	3.4	55	55	0	55	1	25	-110	
P2	14x18	552.00	1467.50	7.3	6.5	55	55	0	55	1	25	-110	
P3	14x35	811.50	1469.50	8.4	7.0	55	55	0	55	1	25	-110	
P4	14x35	1157.00	1469.50	8.5	6.7	55	55	0	55	1	25	-110	
P5	14x35	1492.00	1459.00	7.4	6.2	130	55	0	50	2	25	-105	
P6	14x35	367.00	1159.50	6.7	5.9	55	55	0	55	1	25	-110	
P7	14x18	552.00	1161.50	10.1	8.5	55	55	0	55	1	25	-110	
P8	14x35	811.50	1159.50	9.8	7.8	55	55	0	55	1	25	-110	
P9	14x35	7.00	876.50	5.6	4.8	55	55	0	55	1	25	-110	
P10	14x35	367.00	897.50	11.5	9.4	55	55	0	55	1	25	-110	
P11	14x35	552.00	887.00	9.8	7.5	130	55	0	50	2	25	-105	
P12	14x35	822.00	876.50	9.6	8.0	55	55	0	55	1	25	-110	
P13	14x35	1037.00	876.50	11.1	8.1	130	55	0	50	2	25	-105	
P14	14x35	1307.00	887.00	12.6	8.7	55	55	0	55	1	25	-110	
P15	14x35	1492.00	897.50	13.4	11.0	55	55	0	55	1	25	-110	
P16	14x35	1852.00	876.50	5.7	4.8	55	55	0	55	1	25	-110	
P17	14x35	7.00	579.50	8.9	7.2	50	50	0	50	1	20	-105	
P18	14x35	821.50	627.00	9.4	7.2	55	55	0	55	1	25	-110	
P19	14x35	1037.00	627.00	7.9	6.5	55	55	0	55	1	25	-110	
P20	14x35	1852.00	579.50	8.8	7.1	55	55	0	55	1	25	-110	
P21	14x35	7.00	282.50	7.6	6.5	55	55	0	55	1	25	-110	
P22	14x35	546.50	272.00	19.7	15.6	130	55	0	50	2	25	-105	
P23	14x35	822.00	272.00	10.4	8.6	55	55	0	55	1	25	-110	
P24	14x35	1037.00	272.00	10.5	8.7	55	55	0	55	1	25	-110	
P25	14x35	1312.50	272.00	19.0	15.2	130	55	0	50	2	25	-105	
P26	14x35	1852.00	282.50	7.6	6.4	55	55	0	55	1	25	-110	
P27	14x35	567.50	7.00	3.1	2.5	55	55	0	55	1	25	-110	
P28	14x25	822.00	12.50	5.7	4.8	55	55	0	55	1	25	-110	
P29	14x25	1037.00	12.50	5.6	4.7	55	55	0	55	1	25	-110	
P30	14x35	1291.50	7.00	3.2	2.7	55	55	0	55	1	25	-110	

Simbologia	Estacas	
	de (cm)	Quantidade
	20	1
	25	34

Locação no eixo X	
Coordenadas (cm)	Nome
7.00	P9, P17, P21
367.00	P1, P6, P10
546.50	P22
552.00	P2, P7, P11
567.50	P27
811.50	P3, P8
821.50	P18
822.00	P12, P23, P28
1037.00	P13, P19, P24, P29
1157.00	P4
1291.50	P30
1307.00	P14
1312.50	P25
1492.00	P5, P15
1852.00	P16, P20, P26

Locação no eixo Y	
Coordenadas (cm)	Nome
1469.50	P3, P4
1467.50	P2
1459.00	P1, P5
1161.50	P7
1159.50	P6, P8
897.50	P10, P15
887.00	P11, P14
876.50	P9, P12, P13, P16
627.00	P18, P19
579.50	P17, P20
282.50	P21, P26
272.00	P22, P23, P24, P25
12.50	P28, P29
7.00	P27, P30

Planta de locação escala 1:50



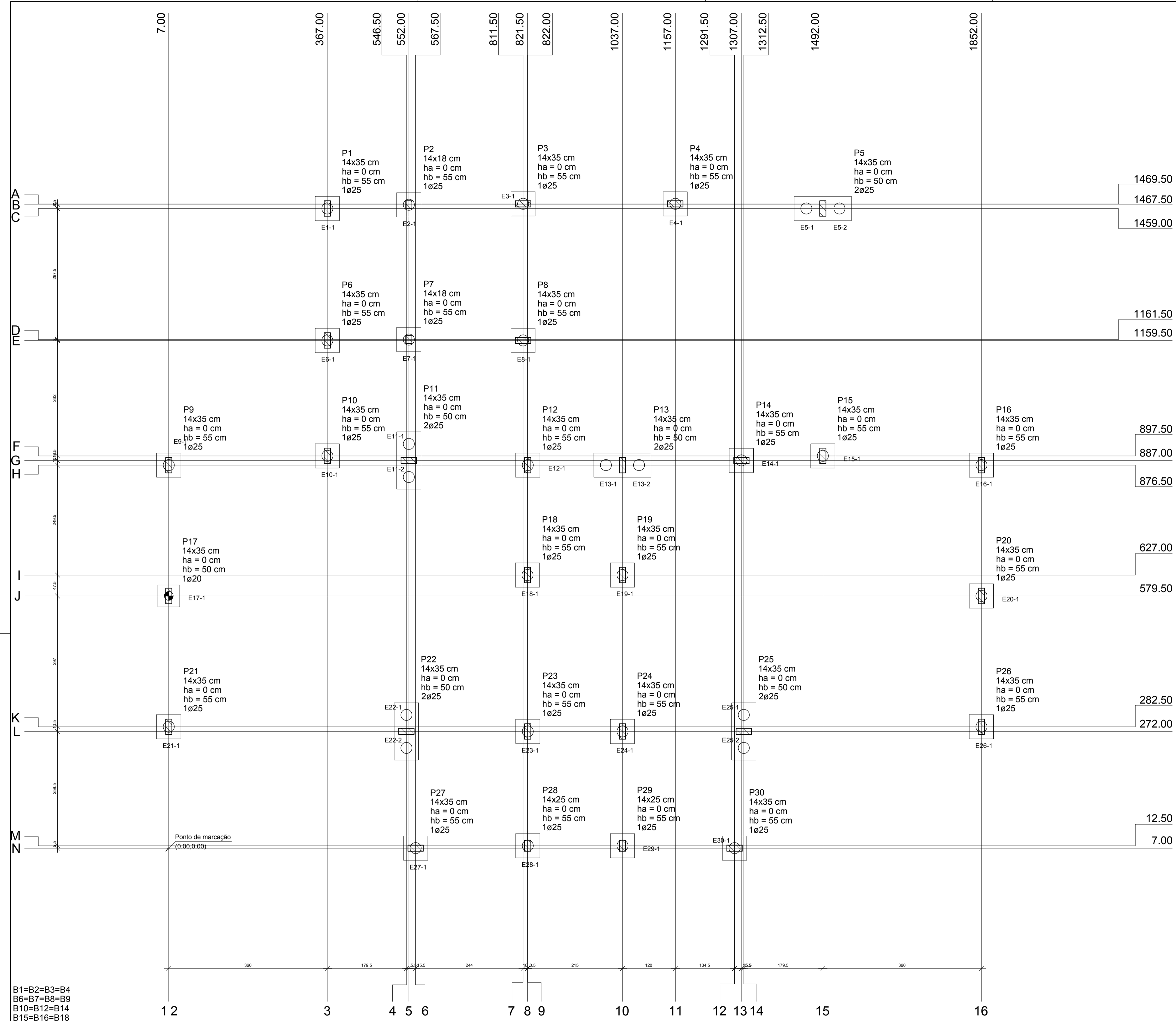
Legenda dos blocos escala 1:25

PREFEITURA MUNICIPAL DE ABAETETUBA  
SEMEC - SECRETARIA MUNICIPAL DE EDUCAÇÃO

ESCOLA COM 2 SALAS DE AULAS

PROJETO ESTRUTURAL	CONSTRUTIVO DE ESCOLA COM 2 SALAS DE AULA
PROJ. POR: DR. WILSON	LOCAL: ABAETETUBA
DATA: 10/08/2012	PROJ. Nº: 01-19
LOCAL: ABAETETUBA	PLANTA DE LOCAÇÃO

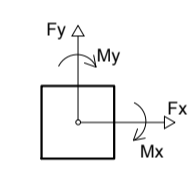
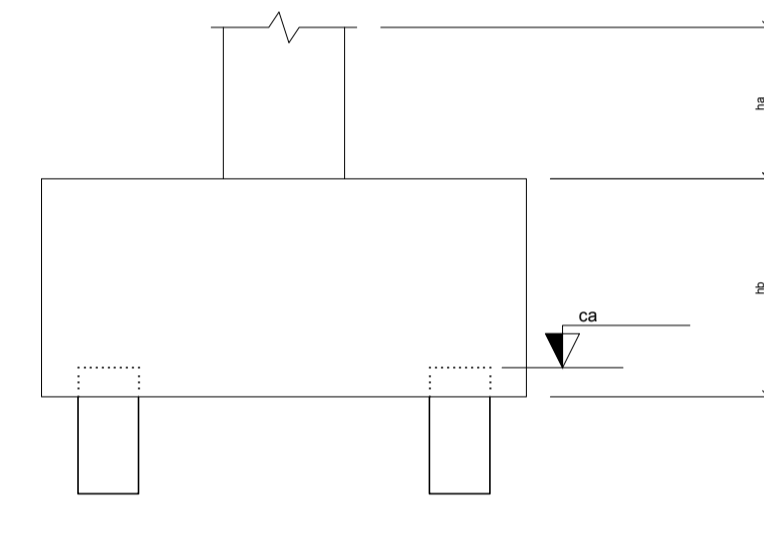




Nome	Seção (cm)	X (cm)	Y (cm)	Carga		Mx		My		Fx		Fy		Fundação			Bloco		
				Máx. (tf)	Mín. (tf)	(kgf.m)	(kgf.m)	(tf)	(tf)	Lado B (cm)	Lado H (cm)	h0 / ha (cm)	h1 / hb (cm)	ne	de (cm)	ca (cm)	Base tub. (cm)		
P1	14x35	367.00	1459.00	4.0	3.4	0	0	0	0	0.1	0.3	55	55	0	55	1	25	-110	
P2	14x18	552.00	1467.50	7.3	6.5	0	0	0	0	0.1	0.2	55	55	0	55	1	25	-110	
P3	14x35	811.50	1469.50	8.4	7.0	0	0	0	0	0.2	0.1	55	55	0	55	1	25	-110	
P4	14x35	1157.00	1469.50	8.5	6.7	0	0	0	0	0.2	0.1	55	55	0	55	1	25	-110	
P5	14x35	1492.00	1459.00	7.4	6.2	0	0	0	0	0.1	0.6	130	55	0	50	2	25	-105	
P6	14x35	367.00	1159.50	6.7	5.9	0	0	0	0	0.1	0.1	55	55	0	55	1	25	-110	
P7	14x18	552.00	1161.50	10.1	8.5	0	0	0	0	0.1	0.2	55	55	0	55	1	25	-110	
P8	14x35	811.50	1159.50	9.8	7.8	0	0	0	0	0.3	0.1	55	55	0	55	1	25	-110	
P9	14x35	7.00	876.50	5.6	4.8	0	0	0	0	0.2	0.2	55	55	0	55	1	25	-110	
P10	14x35	367.00	897.50	11.5	9.4	0	0	0	0	0.1	0.1	55	55	0	55	1	25	-110	
P11	14x35	552.00	887.00	9.8	7.5	0	0	0	0	0.2	0.5	130	55	0	50	2	25	-105	
P12	14x35	822.00	876.50	9.6	8.0	0	0	0	0	0.1	0.1	55	55	0	55	1	25	-110	
P13	14x35	1037.00	876.50	11.1	8.1	0	0	0	0	0.1	0.7	130	55	0	50	2	25	-105	
P14	14x35	1307.00	887.00	12.6	8.7	0	0	0	0	0.2	0.2	55	55	0	55	1	25	-110	
P15	14x35	1492.00	897.50	13.4	11.0	0	0	0	0	0.1	0.4	55	55	0	55	1	25	-110	
P16	14x35	821.50	876.50	5.7	4.8	0	0	0	0	0.2	0.3	55	55	0	55	1	25	-110	
P17	14x35	7.00	579.50	8.9	7.2	0	0	0	0	0.1	0.1	50	50	0	50	1	20	-105	
P18	14x35	821.50	627.00	9.4	7.2	0	0	0	0	0.1	0.2	55	55	0	55	1	25	-110	
P19	14x35	1037.00	627.00	7.9	6.5	0	0	0	0	0.1	0.3	55	55	0	55	1	25	-110	
P20	14x35	1852.00	579.50	8.8	7.1	0	0	0	0	0.1	0.1	55	55	0	55	1	25	-110	
P21	14x35	7.00	282.50	7.6	6.5	0	0	0	0	0.4	0.3	55	55	0	55	1	25	-110	
P22	14x35	546.50	272.00	19.7	15.6	0	0	0	0	0.6	0.4	130	55	0	50	2	25	-105	
P23	14x35	822.00	272.00	10.4	8.6	0	0	0	0	0.1	0.2	55	55	0	55	1	25	-110	
P24	14x35	1037.00	272.00	10.5	8.7	0	0	0	0	0.1	0.2	55	55	0	55	1	25	-110	
P25	14x35	1312.50	272.00	19.0	15.2	0	0	0	0	0.6	0.3	130	55	0	50	2	25	-105	
P26	14x35	1852.00	282.50	7.6	6.4	0	0	0	0	0.4	0.2	55	55	0	55	1	25	-110	
P27	14x35	567.50	7.00	3.1	2.5	0	0	0	0	0.2	0.1	55	55	0	55	1	25	-110	
P28	14x25	822.00	12.50	5.7	4.8	0	0	0	0	0.1	0.1	55	55	0	55	1	25	-110	
P29	14x25	1037.00	12.50	5.6	4.7	0	0	0	0	0.1	0.1	55	55	0	55	1	25	-110	
P30	14x35	1291.50	7.00	3.2	2.7	0	0	0	0	0.2	0.1	55	55	0	55	1	25	-110	

Estacas		
Simbologia	de (cm)	Quantidade
	20	1
	25	34

LOCAÇÃO DAS ESTACAS					
Bloco	Estacas	Diâmetro (cm)	Coordenada X (cm)	Coordenada Y (cm)	CA (cm)
B1	E1-1	25	367.00	1459.00	-110
B2	E2-1	25	552.00	1467.50	-110
B3	E3-1	25	811.50	1469.50	-110
B4	E4-1	25	1157.00	1469.50	-110
B5	E5-1	25	1454.50	1459.00	-105
B6	E6-1	25	367.00	1159.50	-110
B7	E7-1	25	552.00	1161.50	-110
B8	E8-1	25	811.50	1159.50	-110
B9	E9-1	25	7.00	876.50	-110
B10	E10-1	25	367.00	897.50	-110
B11	E11-1	25	552.00	824.50	-105
B12	E11-2	25	552.00	849.50	-110
B13	E12-1	25	822.00	876.50	-110
B13	E13-2	25	1074.50	876.50	-105
B14	E14-1	25	1307.00	887.00	-110
B15	E15-1	25	1492.00	897.50	-110
B16	E16-1	25	1852.00	876.50	-110
B17	E17-1	20	7.00	579.50	-105
B18	E18-1	25	821.50	627.00	-110
B19	E19-1	25	1037.00	627.00	-110
B20	E20-1	25	1852.00	579.50	-110
B21	E21-1	25	7.00	282.50	-110
B22	E22-1	25	546.50	309.50	-105
B22	E22-2	25	546.50	234.50	-105
B23	E23-1	25	822.00	272.00	-110
B24	E24-1	25	1037.00	272.00	-110
B25	E25-1	25	1312.50	309.50	-105
B25	E25-2	25	1312.50	234.50	-105
B26	E26-1	25	1852.00	282.50	-110
B27	E27-1	25	567.50	7.00	-110
B28	E28-1	25	822.00	12.50	-110
B29	E29-1	25	1037.00	12.50	-110
B30	E30-1	25	1291.50	7.00	-110



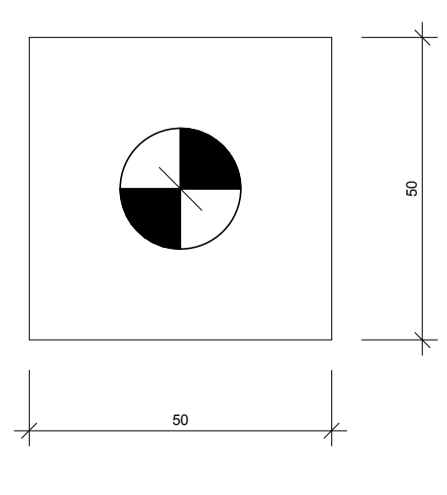
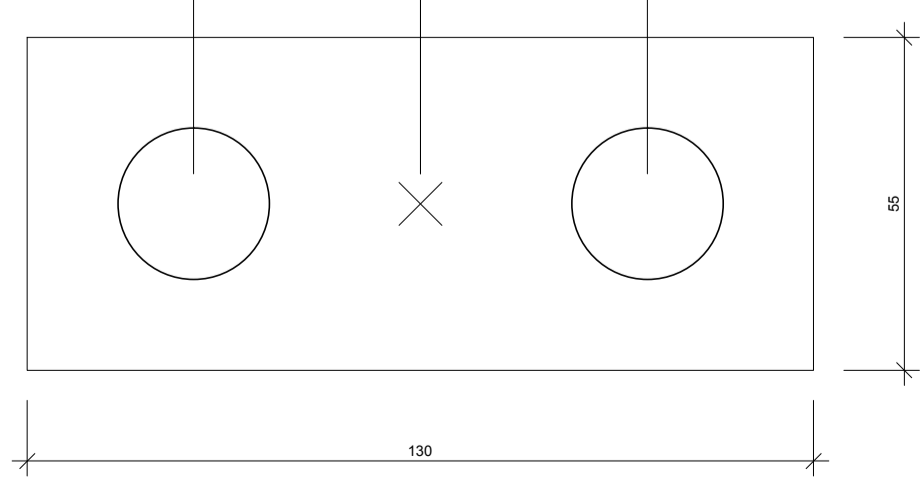
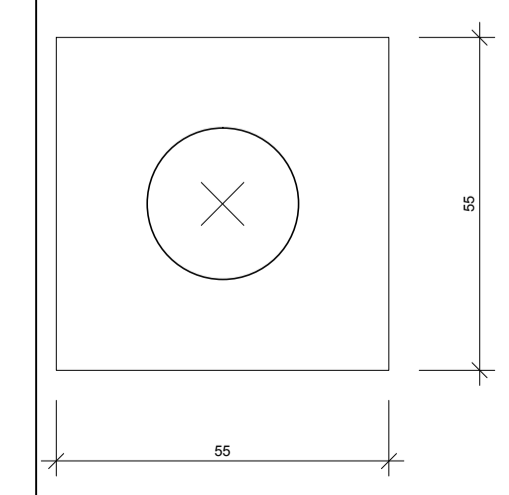
Localização no eixo X	
Coordenadas (cm)	Nome
7.00	P9, P17, P21
367.00	P1, P6, P10
546.50	P22
552.00	P2, P7, P11
567.50	P27
811.50	P3, P8
821.50	P18
822.00	P12, P23, P28
1037.00	P13, P19, P24, P29
1157.00	P4
1291.50	P30
1307.00	P14
1312.50	P25
1492.00	P5, P15
1852.00	P16, P20, P26

Localização no eixo Y	
Coordenadas (cm)	Nome
1469.50	P3, P4
1467.50	P2
1459.00	P1, P5
1161.50	P7
1159.50	P6, P8
897.50	P10, P15
887.00	P11, P14
876.50	P9, P12, P13, P16
627.00	P18, P19
579.50	P17, P20
282.50	P21, P26
272.00	P22, P23, P24, P25
12.50	P28, P29
7.00	P27, P30

B1=B2=B3=B4  
B6=B7=B8=B9  
B10=B12=B14  
B15=B16=B18  
B19=B20=B21  
B23=B24=B26  
B27=B28=B29  
B30 (1ø25)

B5=B11=B13=B22=B25 (2ø25)

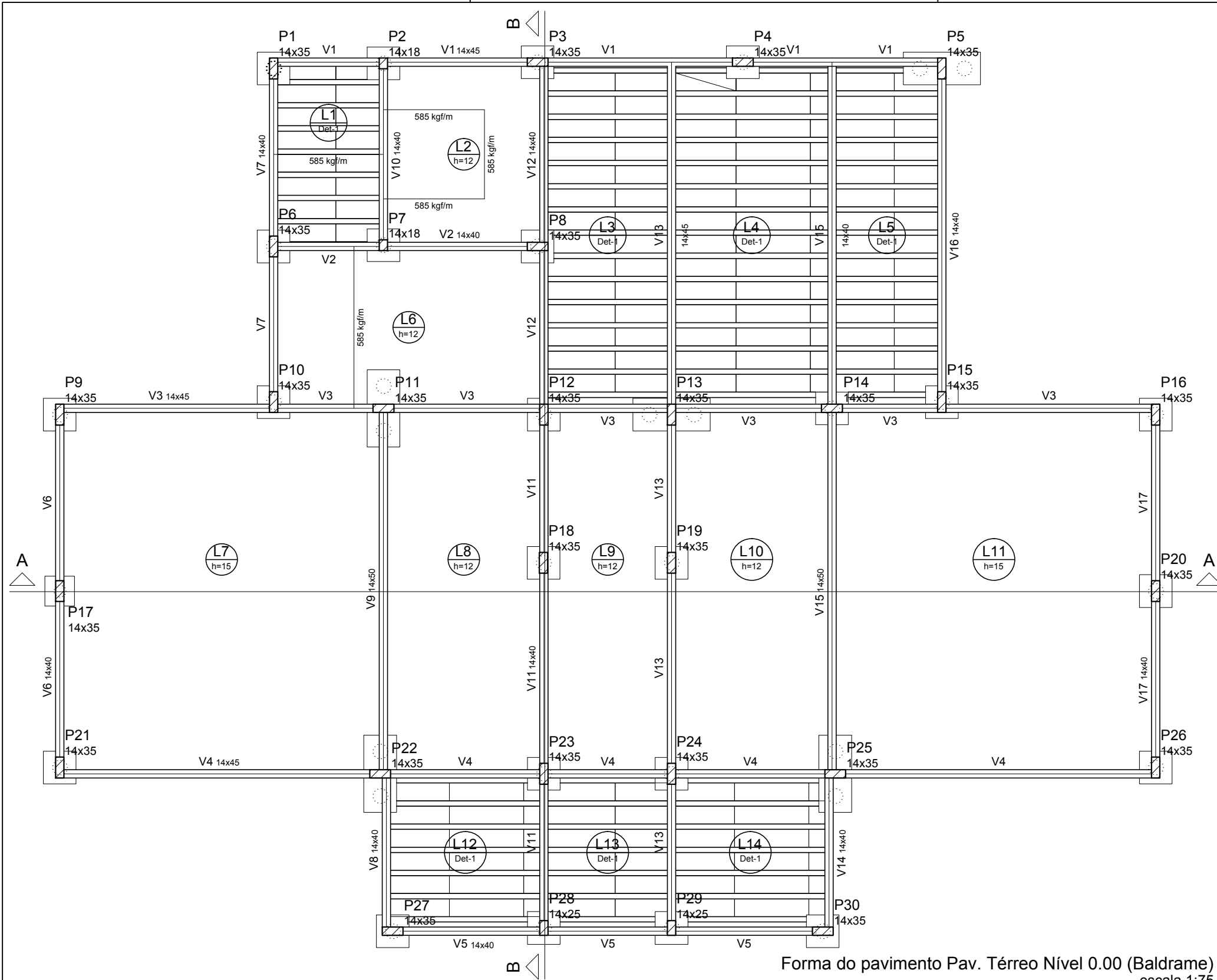
B17 (1ø20)



Legenda dos blocos  
escala 1:25

Planta de localização das estacas  
escala 1:50





Forma do pavimento Pav. Térreo Nível 0.00 (Baldrame) escala 1:75

Vigas			
Nome	Seção (cm)	Elevação (cm)	Nível (cm)
V1	14x45	0	0
V2	14x40	0	0
V3	14x45	0	0
V4	14x45	0	0
V5	14x40	0	0
V6	14x40	0	0
V7	14x40	0	0
V8	14x40	0	0
V9	14x50	0	0
V10	14x40	0	0
V11	14x40	0	0
V12	14x40	0	0
V13	14x45	0	0
V14	14x40	0	0
V15	14x50	0	0
V16	14x40	0	0
V17	14x40	0	0

Elemento	fck (kgf/cm <sup>2</sup> )	Ecs (kgf/cm <sup>2</sup> )
Vigas	300	260716
Pilares	300	260716
Lajes	300	260716
Blocos	250	238000

Área de lajes			
Tipo	Altura (cm)	Bloco de Enchimento	Área (m <sup>2</sup> )
Maciça	12	-	61.83
Maciça	15	-	63.83
Treliçada 1D	15	B12/30/125	58.41

Blocos de enchimento				
Detalhe	Tipo	Nome	Dimensões (cm)	Quantidade
1	EPS Unidirecional	B12/30/125	hb 12 bx 30 by 125	162

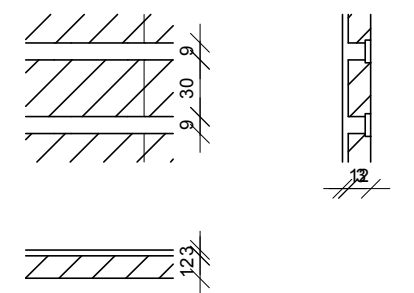
Lajes								
Nome	Tipo	Dados			Sobrecarga (kgf/m <sup>2</sup> )			
		Altura (cm)	Elevação (cm)	Nível (cm)	Peso próprio (kgf/m <sup>2</sup> )	Adicional	Acidental	Localizada
L1	Treliçada 1D	15	0	0	146	50	200	sim
L2	Maciça	12	0	0	300	50	200	sim
L3	Treliçada 1D	15	0	0	146	50	200	-
L4	Treliçada 1D	15	0	0	146	50	200	-
L5	Treliçada 1D	15	0	0	146	50	200	-
L6	Maciça	12	0	0	300	50	200	sim
L7	Maciça	15	0	0	375	50	200	-
L8	Maciça	12	0	0	300	50	200	-
L9	Maciça	12	0	0	300	50	200	-
L10	Maciça	12	0	0	300	50	200	-
L11	Maciça	15	0	0	375	50	200	-
L12	Treliçada 1D	15	0	0	146	50	200	-
L13	Treliçada 1D	15	0	0	146	50	200	-
L14	Treliçada 1D	15	0	0	146	50	200	-

Pilares			
Nome	Seção (cm)	Elevação (cm)	Nível (cm)
P1	14 x 35	-70	-70
P2	14 x 18	-70	-70
P3	14 x 35	-70	-70
P4	14 x 35	-70	-70
P5	14 x 35	-70	-70
P6	14 x 35	-70	-70
P7	14 x 18	-70	-70
P8	14 x 35	-70	-70
P9	14 x 35	-70	-70
P10	14 x 35	-70	-70
P11	14 x 35	-70	-70
P12	14 x 35	-70	-70
P13	14 x 35	-70	-70
P14	14 x 35	-70	-70
P15	14 x 35	-70	-70
P16	14 x 35	-70	-70
P17	14 x 35	-70	-70
P18	14 x 35	-70	-70
P19	14 x 35	-70	-70
P20	14 x 35	-70	-70
P21	14 x 35	-70	-70
P22	14 x 35	-70	-70
P23	14 x 35	-70	-70
P24	14 x 35	-70	-70
P25	14 x 35	-70	-70
P26	14 x 35	-70	-70
P27	14 x 35	-70	-70
P28	14 x 25	-70	-70
P29	14 x 25	-70	-70
P30	14 x 35	-70	-70

**Legenda dos Pilares**

- Pilar que morre
- Pilar que passa
- Pilar que nasce
- Pilar com mudança de seção

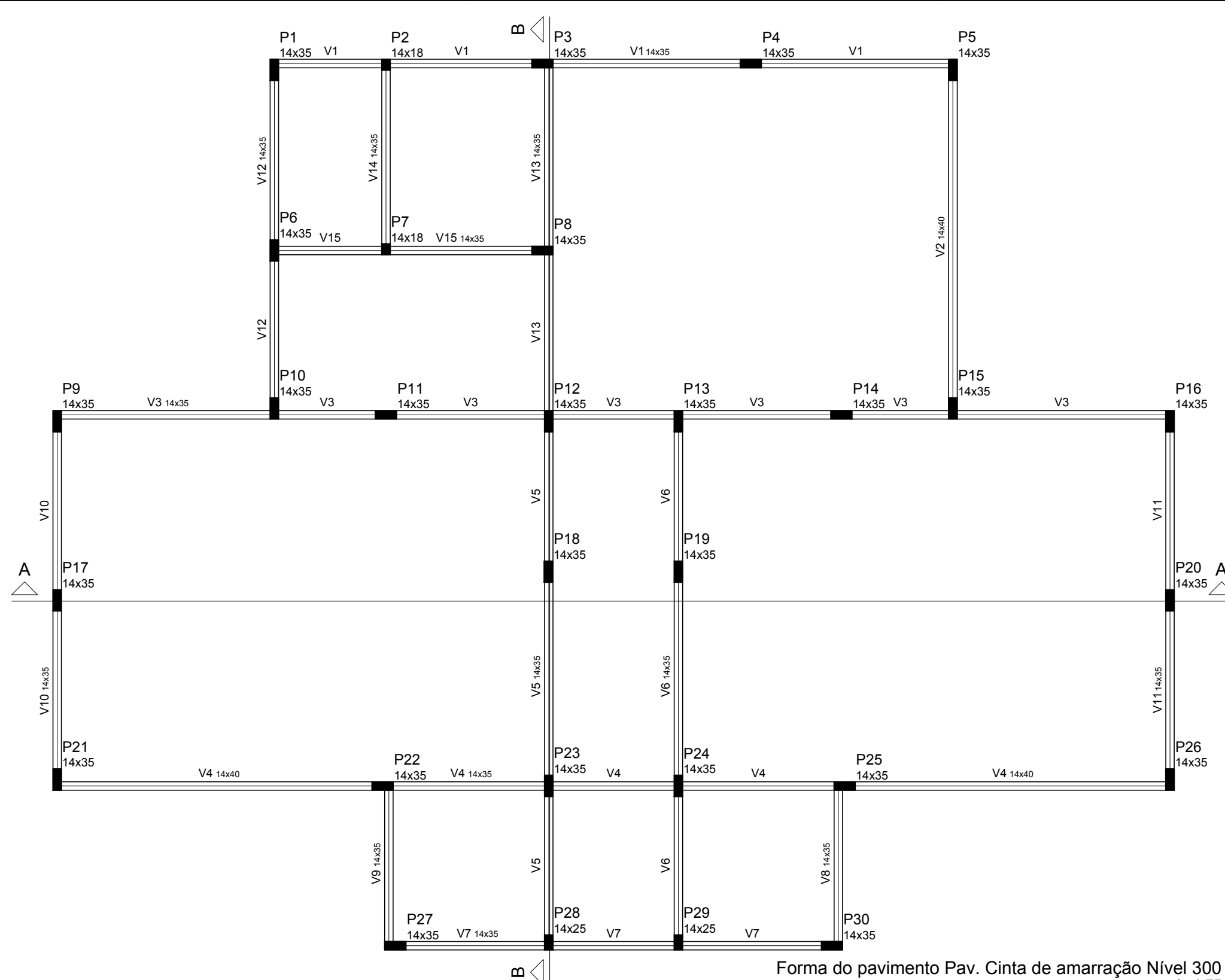
Detalhe 1 (esc. 1:40)



PREFEITURA MUNICIPAL DE ABAETETUBA  
SEMEC - SECRETARIA MUNICIPAL DE EDUCAÇÃO

Escola: **ESCOLA COM 2 SALAS DE AULAS**

Conteúdo: PROJETO ESTRUTURAL	Obra: CONSTRUÇÃO DE ESCOLA COM 2 SALAS DE AULA ESCOLA BOM JESUS LOCAL: RIO MARACAPUCU-MIRI
Desenho: ENGRº ESP CIVIL MILLENO RAMOS DE SOUZA	Área Construída: 210,92 m <sup>2</sup>
Resp. Técnico: ENGRº ESP CIVIL MILLENO RAMOS DE SOUZA	Projeto: PLANTA DE FORMA NÍVEL TÉRREO 0.00 m
Escala: INDICADA	Data: MARÇO 2022
Local da Obra: ABAETETUBA-PARÁ	Prancha: 03-19



Forma do pavimento Pav. Cinta de amarração Nível 300  
escala 1:75

Vigas			
Nome	Seção (cm)	Elevação (cm)	Nível (cm)
V1	14x35	0	300
V2	14x40	0	300
V3	14x35	0	300
V4	14x40	0	300
	14x35	0	300
	14x40	0	300
V5	14x35	0	300
V6	14x35	0	300
V7	14x35	0	300
V8	14x35	0	300
V9	14x35	0	300
V10	14x35	0	300
V11	14x35	0	300
V12	14x35	0	300
V13	14x35	0	300
V14	14x35	0	300
V15	14x35	0	300

Características dos materiais	
fck (kgf/cm <sup>2</sup> )	Ecs (kgf/cm <sup>2</sup> )
300	260716

Dimensão do agregado = 19 mm

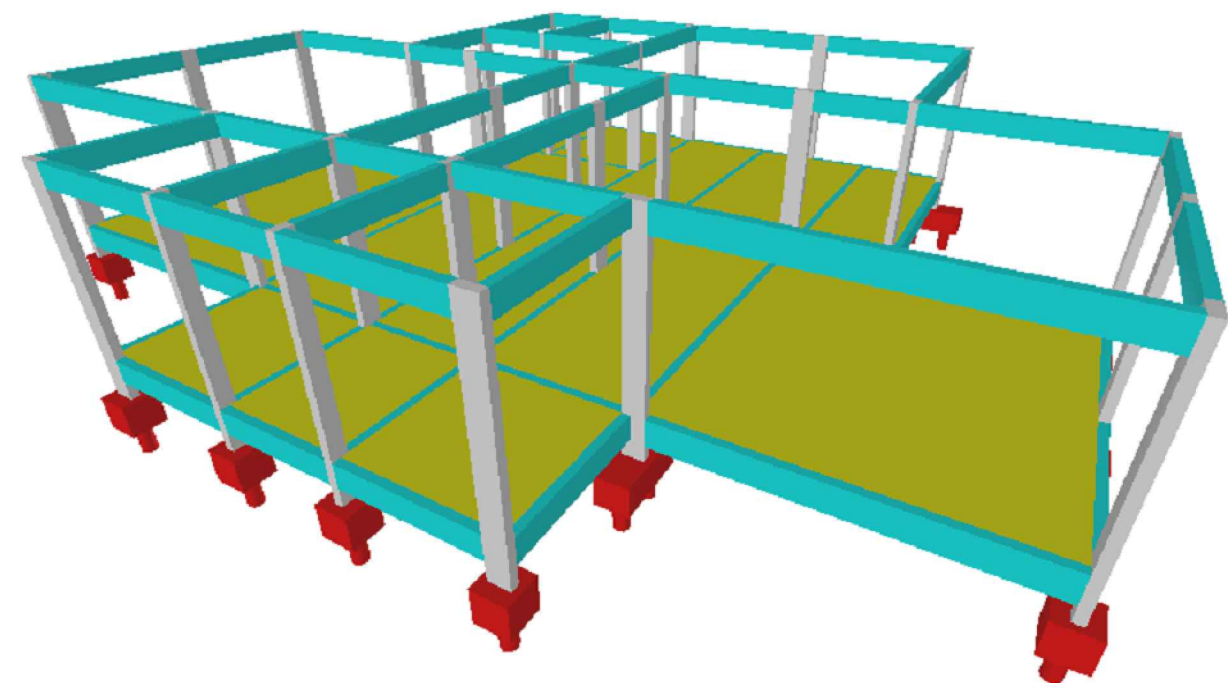
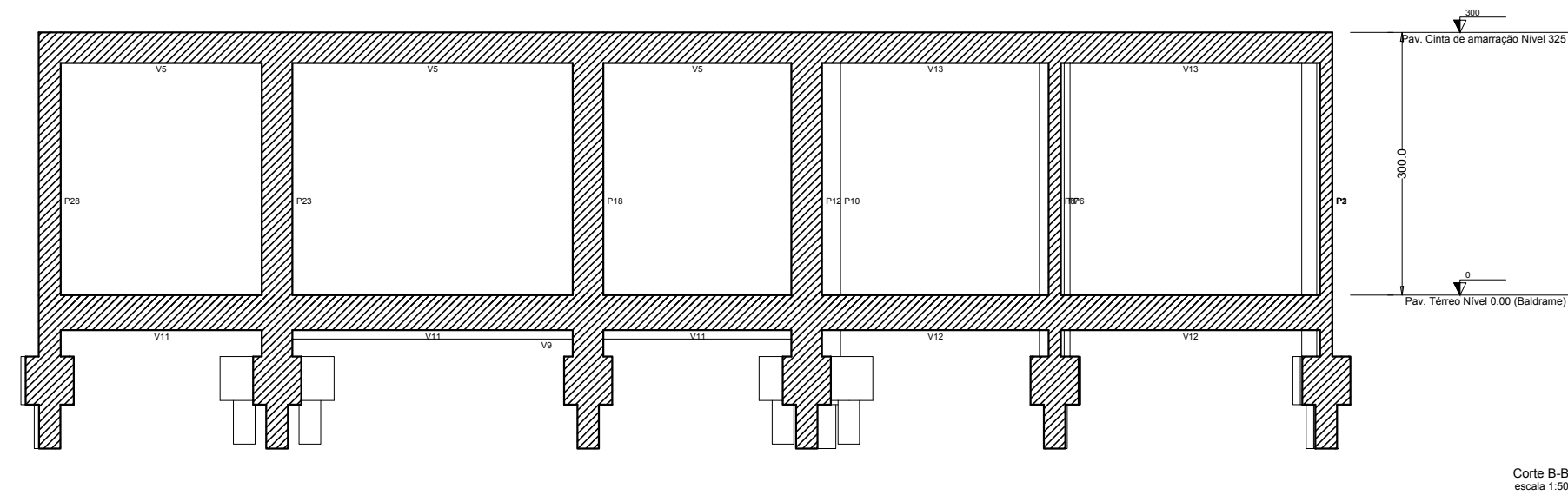
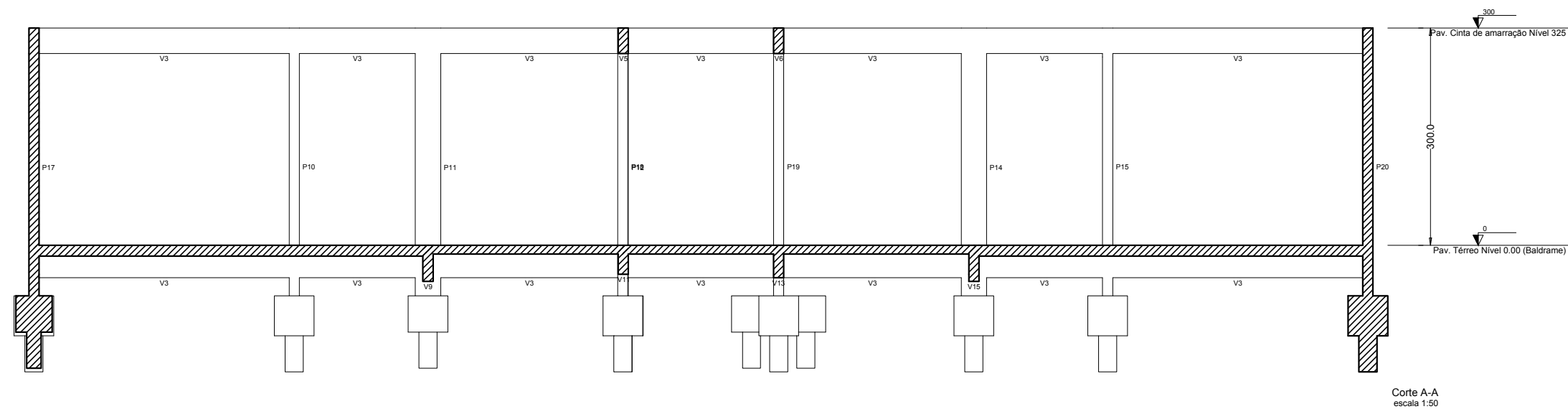
Legenda dos Pilares	
	Pilar que morre
	Pilar que passa
	Pilar que nasce
	Pilar com mudança de seção

Pilares			
Nome	Seção (cm)	Elevação (cm)	Nível (cm)
P1	14 x 35	0	300
P2	14 x 18	0	300
P3	14 x 35	0	300
P4	14 x 35	0	300
P5	14 x 35	0	300
P6	14 x 35	0	300
P7	14 x 18	0	300
P8	14 x 35	0	300
P9	14 x 35	0	300
P10	14 x 35	0	300
P11	14 x 35	0	300
P12	14 x 35	0	300
P13	14 x 35	0	300
P14	14 x 35	0	300
P15	14 x 35	0	300
P16	14 x 35	0	300
P17	14 x 35	0	300
P18	14 x 35	0	300
P19	14 x 35	0	300
P20	14 x 35	0	300
P21	14 x 35	0	300
P22	14 x 35	0	300
P23	14 x 35	0	300
P24	14 x 35	0	300
P25	14 x 35	0	300
P26	14 x 35	0	300
P27	14 x 35	0	300
P28	14 x 25	0	300
P29	14 x 25	0	300
P30	14 x 35	0	300

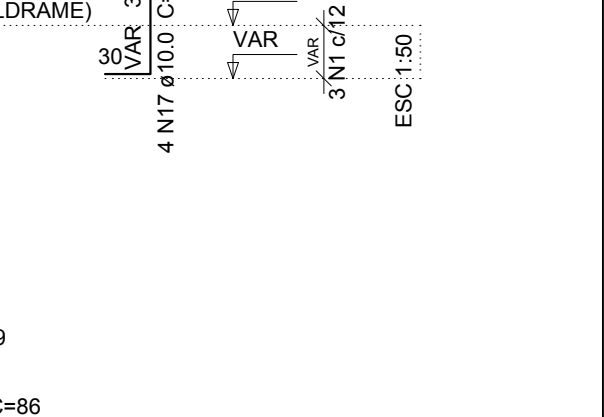
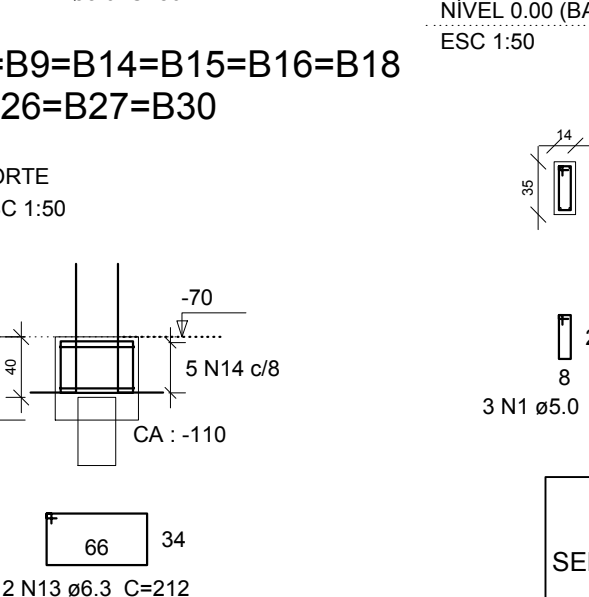
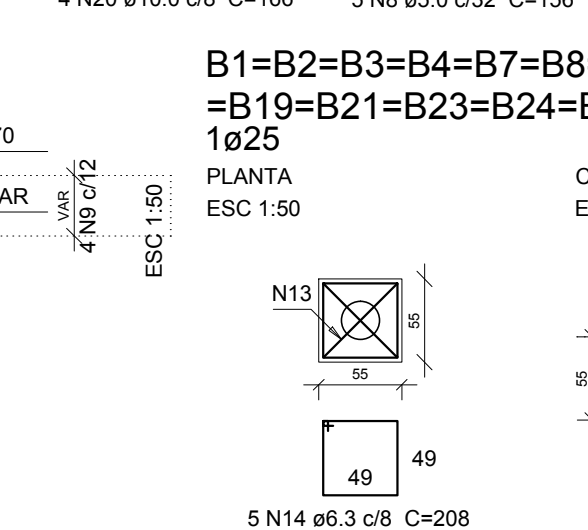
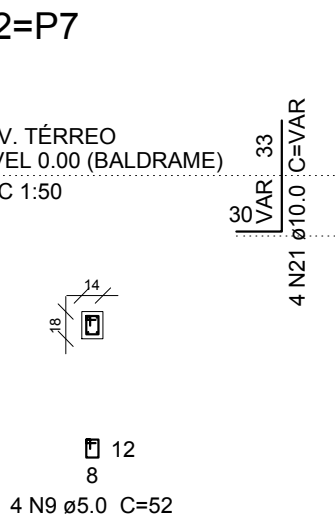
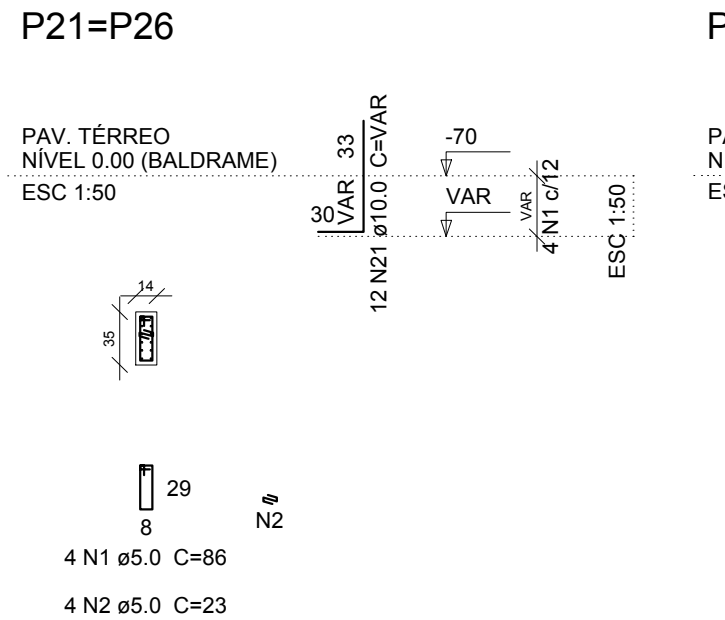
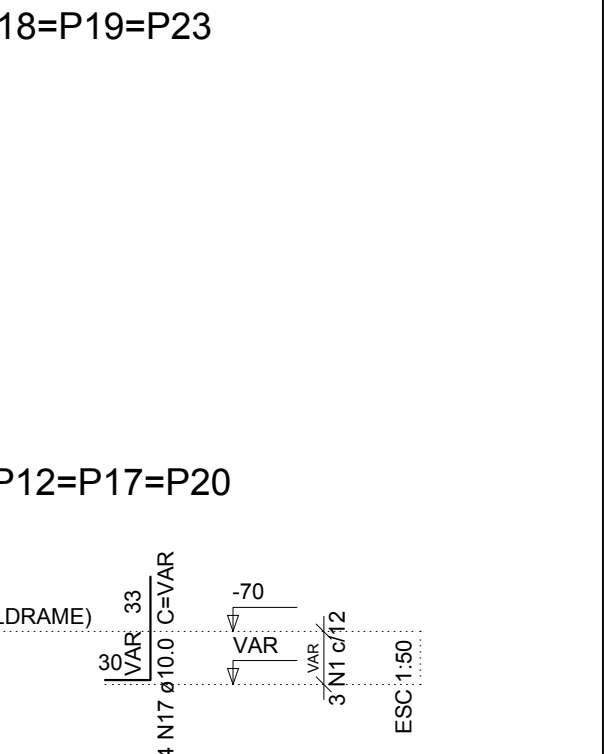
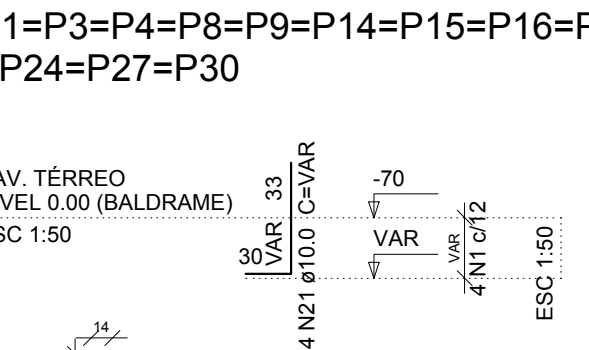
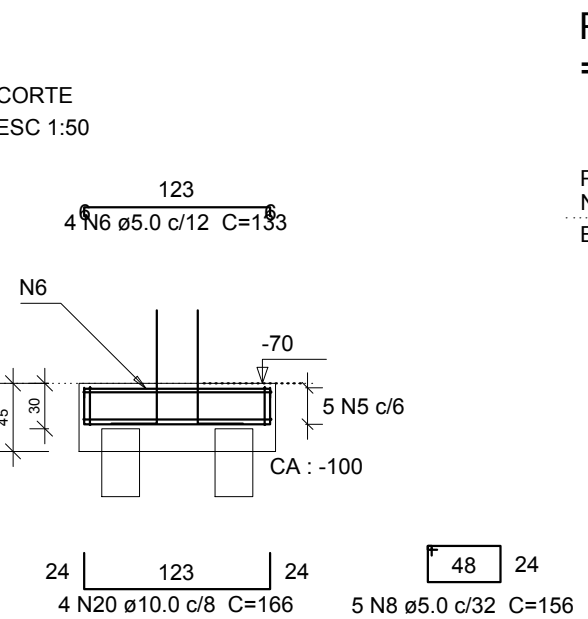
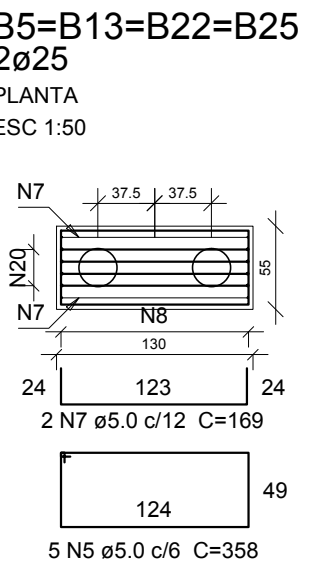
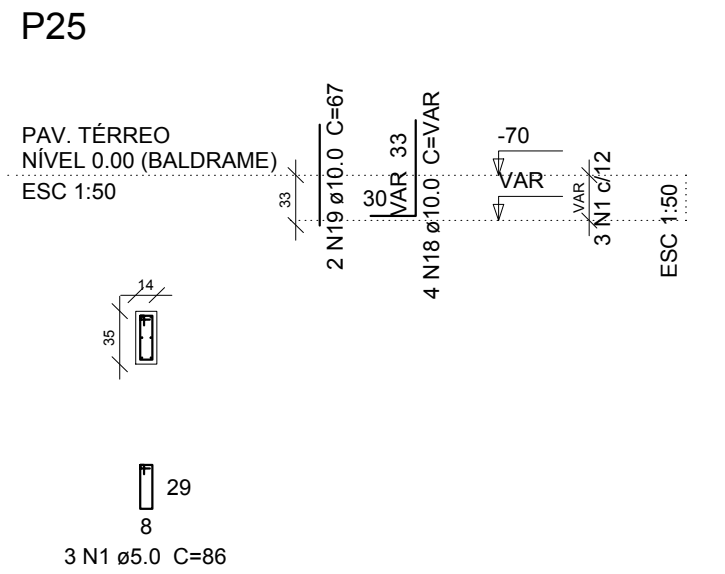
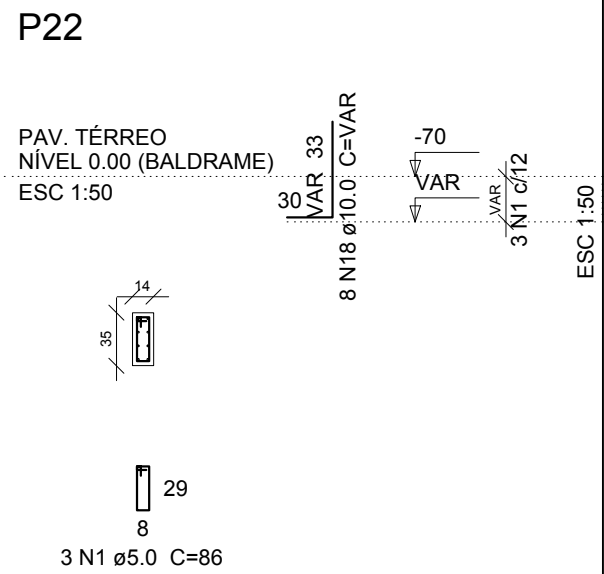
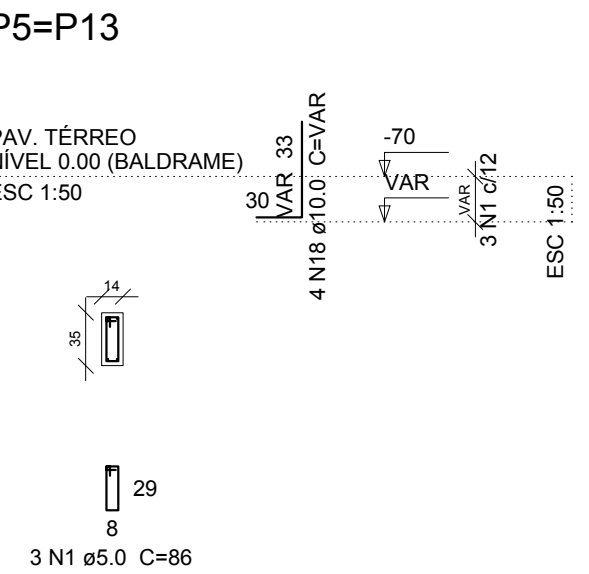
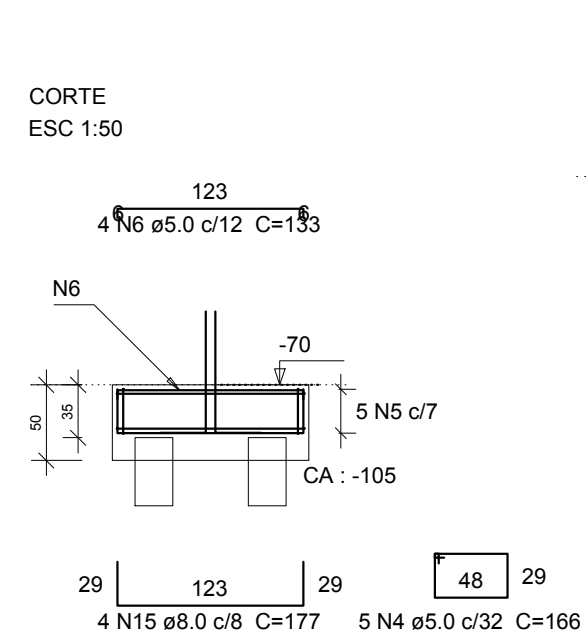
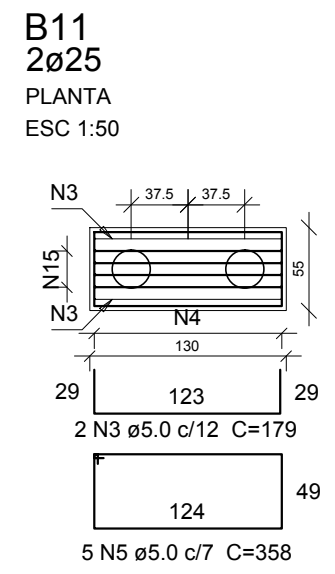
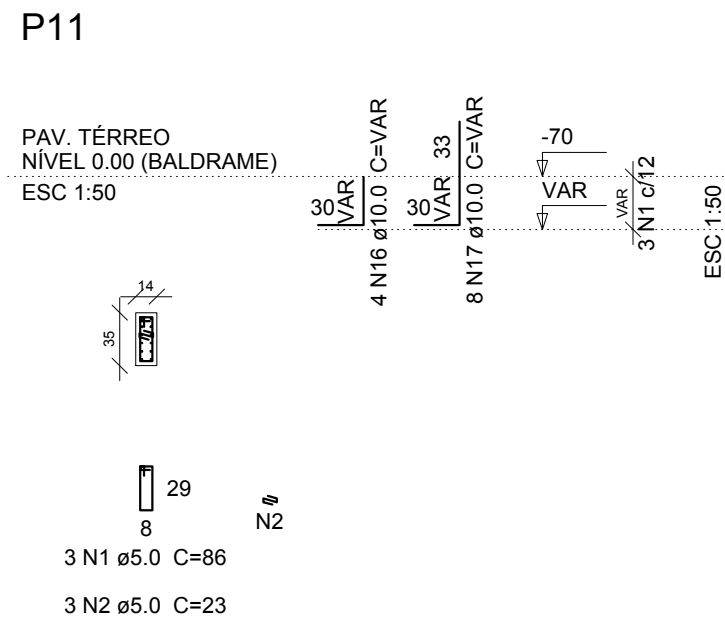
**PREFEITURA MUNICIPAL DE ABAETETUBA**  
**SEMEC - SECRETARIA MUNICIPAL DE EDUCAÇÃO**

Escola: **ESCOLA COM 2 SALAS DE AULAS**

Conteúdo: PROJETO ESTRUTURAL		CONSTRUÇÃO DE ESCOLA COM 2 SALAS DE AULA ESCOLA BOM JESUS LOCAL: RIO MARCAPUCU-MIRI	
Desenho: ENGRº ESP CIVIL MILLENO RAMOS DE SOUZA	Área Construída: 210,92 m <sup>2</sup>	Resp. Técnico: ENGRº ESP CIVIL MILLENO RAMOS DE SOUZA	
Escola: INDICADA	Data: MARÇO 2022	Projeto:	Prancha:
Local da Obra: ABAETETUBA-PARÁ		PLANTA DE FORMA NÍVEL CINTAMENTO 3,00 m	<b>04-19</b>



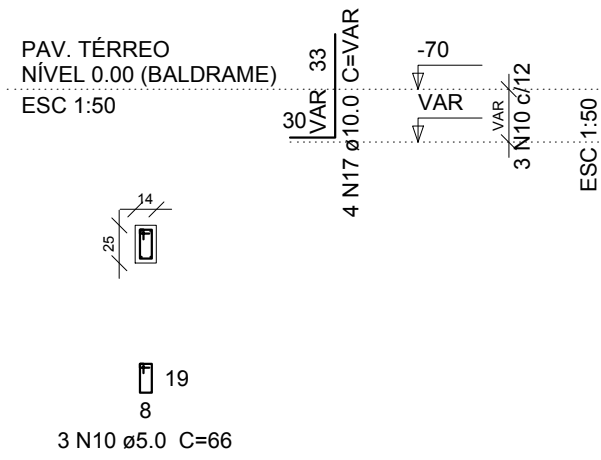
PREFEITURA MUNICIPAL DE ABAETETUBA SEMEC - SECRETARIA MUNICIPAL DE EDUCAÇÃO			
Escola: ESCOLA COM 2 SALAS DE AULAS			
Conteúdo : PROJETO ESTRUTURAL		Obra : CONSTRUÇÃO DE ESCOLA COM 2 SALAS DE AULA ESCOLA BOM JESUS LOCAL: RIO MARACAPUCU-MIRI	
Desenho: ENGº ESP CIVIL MILLENO RAMOS DE SOUZA	Área Construída 210,92 m²	Resp. Técnico : ENGº ESP CIVIL MILLENO RAMOS DE SOUZA	
Escala : INDICADA	Data : MARÇO 2022	Projeto : CORTES 3D	Prancha : 05-19
Local da Obra : ABAETETUBA-PARÁ			



PREFEITURA MUNICIPAL DE ABAETETUBA SEMEC - SECRETARIA MUNICIPAL DE EDUCAÇÃO			
Escola: ESCOLA COM 2 SALAS DE AULAS			
Conteúdo: PROJETO ESTRUTURAL		Obra: CONSTRUÇÃO DE ESCOLA COM 2 SALAS DE AULA ESCOLA BOM JESUS LOCAL: RIO MARCAPUCU-MIRI	
Desenho: ENGRº ESP CIVIL MILLENO RAMOS DE SOUZA		Resp. Técnico: ENGRº ESP CIVIL MILLENO RAMOS DE SOUZA	
Escala: INDICADA		Data: MARÇO 2022	
Local da Obra: ABAETETUBA-PARÁ		Projeto: ARMAÇÃO DOS BLOCOS PARTÉ 01	
			Prancha: 06-19

P28=P29

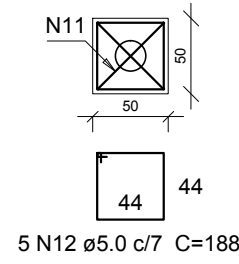
PAV. TÉRREO  
NÍVEL 0.00 (BALDRAME)  
ESC 1:50



B6=B10=B12=B17=B20=B28=B29

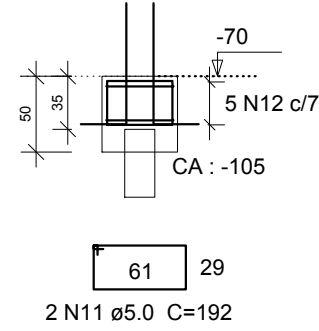
1ø20

PLANTA  
ESC 1:50



5 N12 ø5.0 c/7 C=188

CORTE  
ESC 1:50



2 N11 ø5.0 C=192

Relação do aço

B11	18xB15	4xB25
7xB29	14xP1	2xP2
2xP5	5xP6	P11
2xP21	P22	P25
2xP28		

AÇO	N	DIAM	Q	UNIT (cm)	C.TOTAL (cm)
CA60	1	5.0	94	86	8084
	2	5.0	11	23	253
	3	5.0	2	179	358
	4	5.0	5	166	830
	5	5.0	25	358	8950
	6	5.0	20	133	2660
	7	5.0	8	169	1352
	8	5.0	20	156	3120
	9	5.0	8	52	416
	10	5.0	6	66	396
	11	5.0	14	192	2688
	12	5.0	35	188	6580
CA50	13	6.3	36	212	7632
	14	6.3	90	208	18720
	15	8.0	4	177	708
	16	10.0	4	VAR	VAR
	17	10.0	36	VAR	VAR
	18	10.0	20	VAR	VAR
	19	10.0	2	67	134
	20	10.0	16	166	2656
	21	10.0	88	VAR	VAR

Resumo do aço

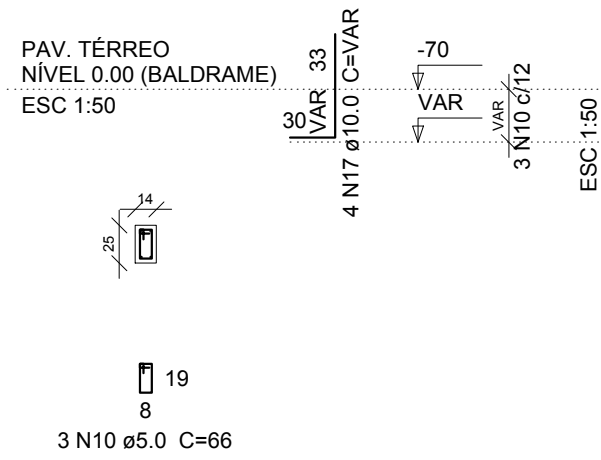
AÇO	DIAM	C.TOTAL (m)	PESO + 10 % (kg)
CA50	6.3	263.6	70.9
	8.0	7.1	3.1
	10.0	172	116.6
CA60	5.0	356.9	60.5
PESO TOTAL			
CA50	190.6		
CA60	60.5		

Vol. de concreto total (C-30) = 0.52 m³  
Vol. de concreto total (C-25) = 5.28 m³  
Área de forma total = 47.85 m²

PREFEITURA MUNICIPAL DE ABAETETUBA SEMEC - SECRETARIA MUNICIPAL DE EDUCAÇÃO			
Escola: ESCOLA COM 2 SALAS DE AULAS			
Conteúdo:	PROJETO ESTRUTURAL	Obra:	CONSTRUÇÃO DE ESCOLA COM 2 SALAS DE AULA ESCOLA BOM JESUS LOCAL: RIO MARACAPUCU-MIRI
Desenho:	ENGRº ESP CIVIL MILLENO RAMOS DE SOUZA	Área Construída:	210,92 m²
Resp. Técnico:	ENGRº ESP CIVIL MILLENO RAMOS DE SOUZA		
Escala:	INDICADA	Data:	MARÇO 2022
Projeto:	ARMAÇÃO DOS BLOCOS PARTÉ 02	Prancha:	07-19
Local da Obra:	ABAETETUBA-PARÁ		

P28=P29

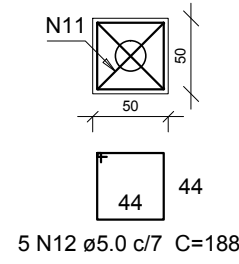
PAV. TÉRREO  
NÍVEL 0.00 (BALDRAME)  
ESC 1:50



B6=B10=B12=B17=B20=B28=B29

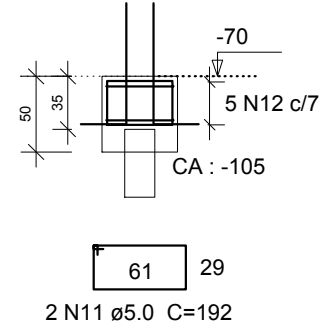
1ø20

PLANTA  
ESC 1:50



5 N12 ø5.0 c/7 C=188

CORTE  
ESC 1:50



2 N11 ø5.0 C=192

Relação do aço

B11	18xB15	4xB25
7xB29	14xP1	2xP2
2xP5	5xP6	P11
2xP21	P22	P25
2xP28		

AÇO	N	DIAM	Q	UNIT (cm)	C.TOTAL (cm)
CA60	1	5.0	94	86	8084
	2	5.0	11	23	253
	3	5.0	2	179	358
	4	5.0	5	166	830
	5	5.0	25	358	8950
	6	5.0	20	133	2660
	7	5.0	8	169	1352
	8	5.0	20	156	3120
	9	5.0	8	52	416
	10	5.0	6	66	396
	11	5.0	14	192	2688
	12	5.0	35	188	6580
CA50	13	6.3	36	212	7632
	14	6.3	90	208	18720
	15	8.0	4	177	708
	16	10.0	4	VAR	VAR
	17	10.0	36	VAR	VAR
	18	10.0	20	VAR	VAR
	19	10.0	2	67	134
	20	10.0	16	166	2656
	21	10.0	88	VAR	VAR

Resumo do aço

AÇO	DIAM	C.TOTAL (m)	PESO + 10 % (kg)
CA50	6.3	263.6	70.9
	8.0	7.1	3.1
	10.0	172	116.6
CA60	5.0	356.9	60.5
<b>PESO TOTAL</b>			
CA50	190.6		
CA60	60.5		

Vol. de concreto total (C-30) = 0.52 m³  
Vol. de concreto total (C-25) = 5.28 m³  
Área de forma total = 47.85 m²

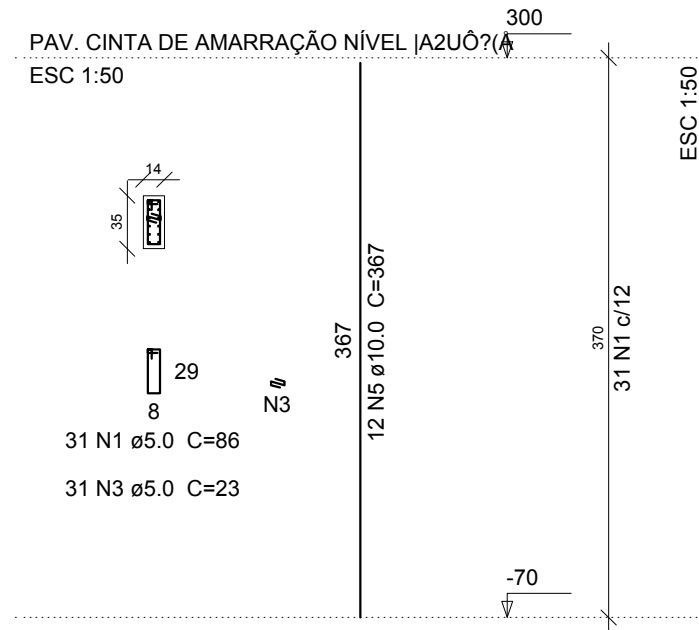
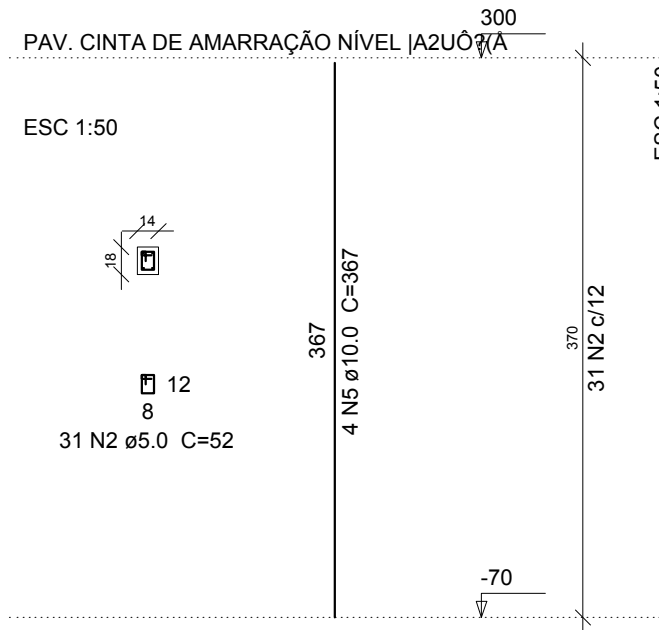
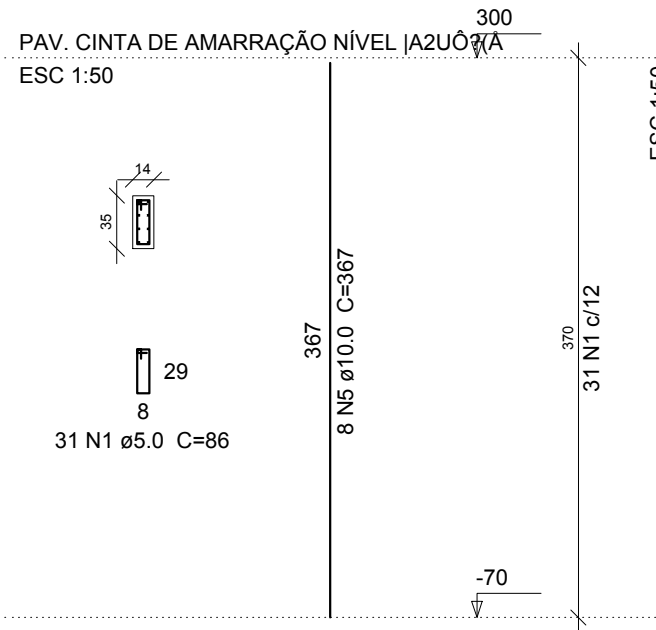
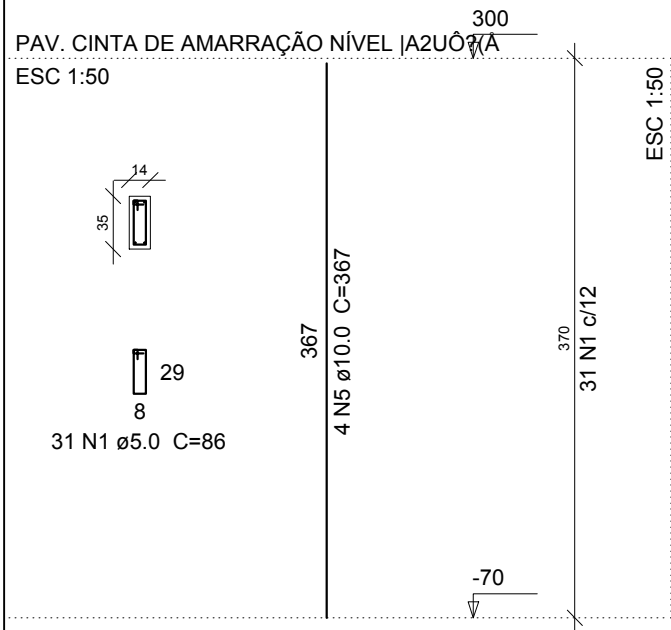
<b>PREFEITURA MUNICIPAL DE ABAETETUBA SEMEC - SECRETARIA MUNICIPAL DE EDUCAÇÃO</b>			
Escola: <b>ESCOLA COM 2 SALAS DE AULAS</b>			
Conteúdo: PROJETO ESTRUTURAL		Obra: CONSTRUÇÃO DE ESCOLA COM 2 SALAS DE AULA ESCOLA BOM JESUS LOCAL: RIO MARACAPUCU-MIRI	
Desenho: ENGRº ESP CIVIL MILLENO RAMOS DE SOUZA	Área Construída: 210,92 m²	Resp. Técnico: ENGRº ESP CIVIL MILLENO RAMOS DE SOUZA	
Escala: INDICADA	Data: MARÇO 2022	Projeto: ARMAÇÃO DOS BLOCOS PARTÉ 02	Prancha: <b>08-19</b>
Local da Obra: ABAETETUBA-PARÁ			

P1=P3=P4=P5=P6=P8=P9=P10=P12=P13=P14  
=P15=P16=P17=P18=P19=P20=P23=P24=P27  
=P30

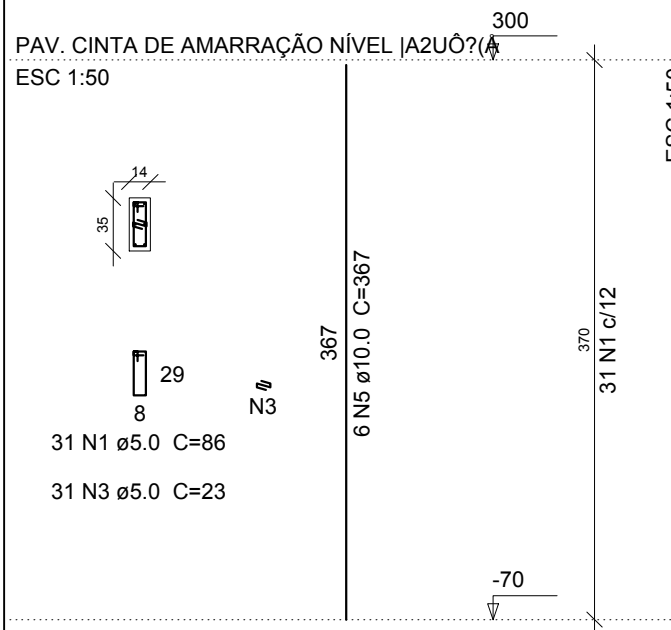
P11=P22

P2=P7

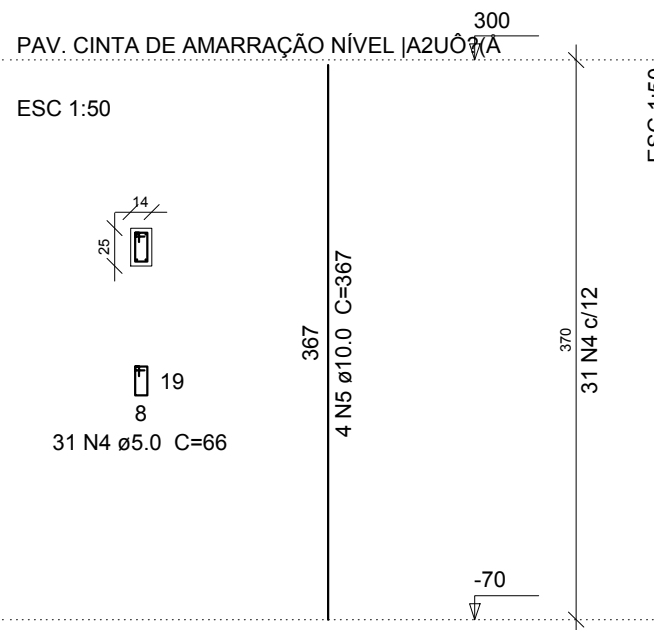
P21=P26



P25



P28=P29



Relação do aço

21xP1 2xP2 2xP11  
2xP21 P25 2xP28

AÇO	N	DIAM	Q	UNIT (cm)	C.TOTAL (cm)
CA60	1	5.0	806	86	69316
	2	5.0	62	52	3224
	3	5.0	93	23	2139
	4	5.0	62	66	4092
CA50	5	10.0	146	367	53582

Resumo do aço

AÇO	DIAM	C.TOTAL (m)	PESO + 10 % (kg)
CA50	10.0	535.9	363.4
CA60	5.0	787.8	133.6
PESO TOTAL			
CA50			363.4
CA60			133.6

Vol. de concreto total (C-30) = 5.16 m³  
Área de forma total = 104.78 m²

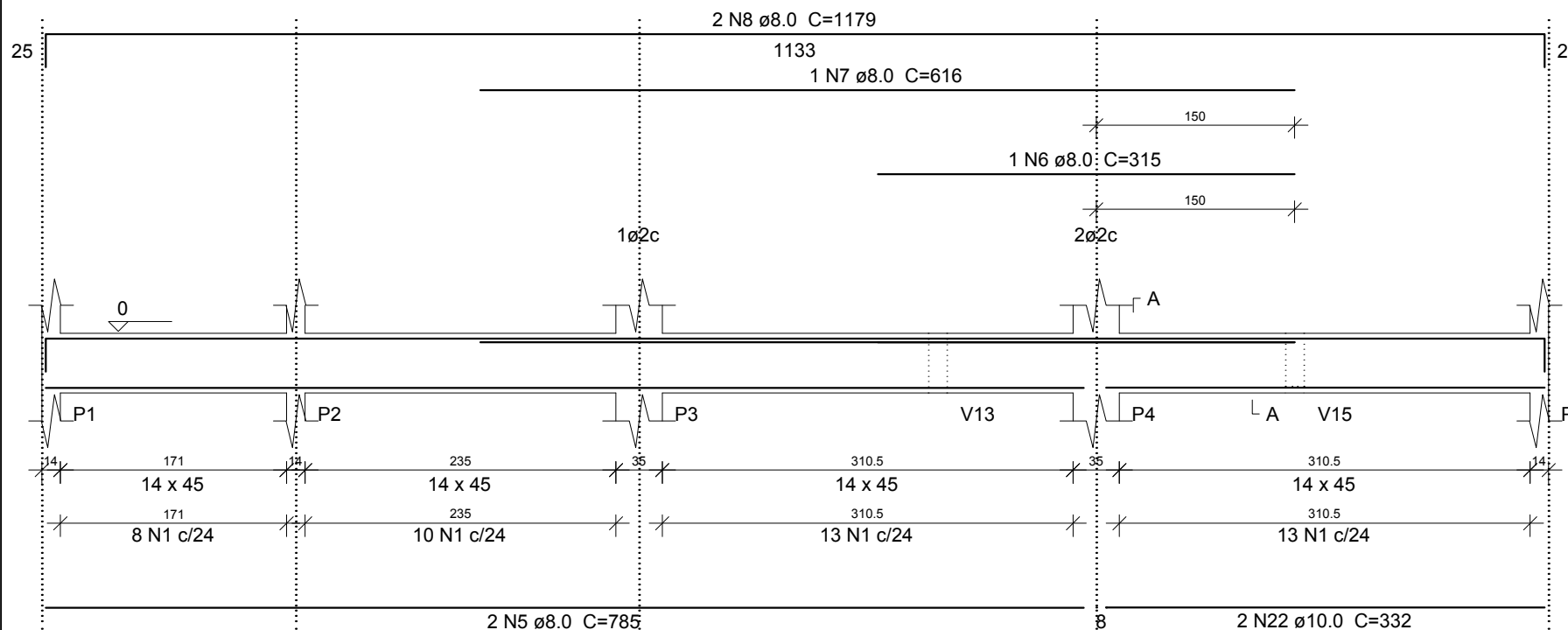
PREFEITURA MUNICIPAL DE ABAETETUBA  
SEMEC - SECRETARIA MUNICIPAL DE EDUCAÇÃO

Escola:  
ESCOLA COM 2 SALAS DE AULAS

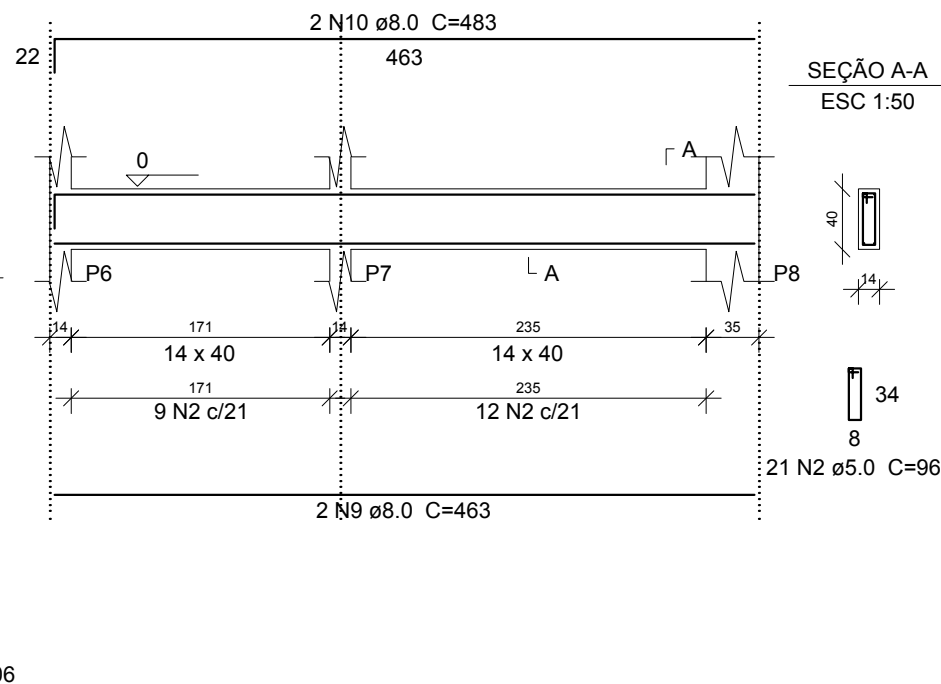
Conteúdo : PROJETO ESTRUTURAL		Obra : CONSTRUÇÃO DE ESCOLA COM 2 SALAS DE AULA ESCOLA BOM JESUS LOCAL: RIO MARACAPUCU-MIRI	
Desenho: ENGRº ESP CIVIL MILLENO RAMOS DE SOUZA	Área Construída: 210.92 m²	Resp. Técnico: ENGRº ESP CIVIL MILLENO RAMOS DE SOUZA	
Escala: INDICADA	Data: MARÇO 2022	Projeto: ARMAÇÃO DOS PILARES	Prancha: 09-19
Local da Obra: ABAETETUBA-PARÁ			



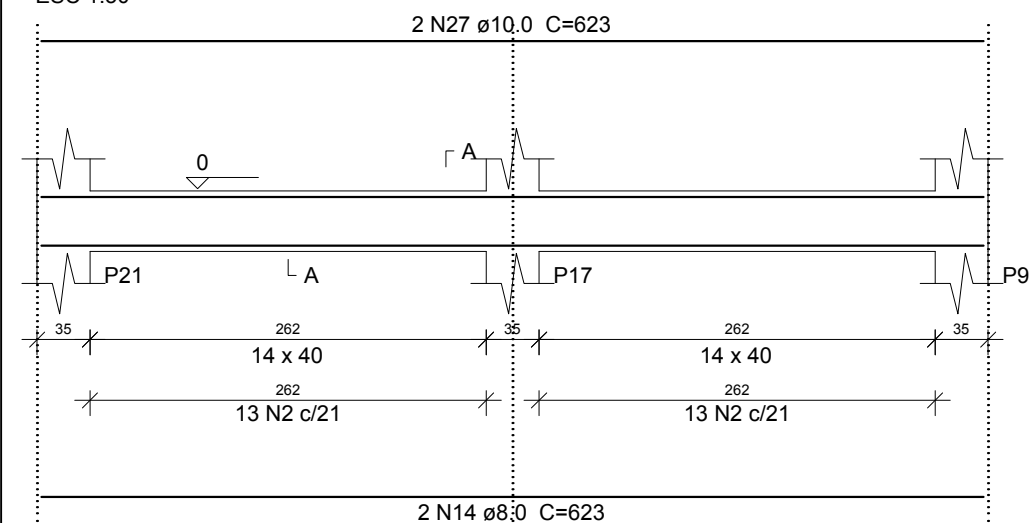
V1  
ESC 1:50



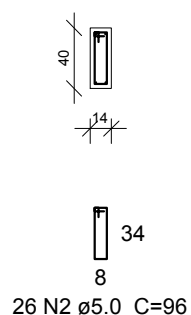
V2  
ESC 1:50



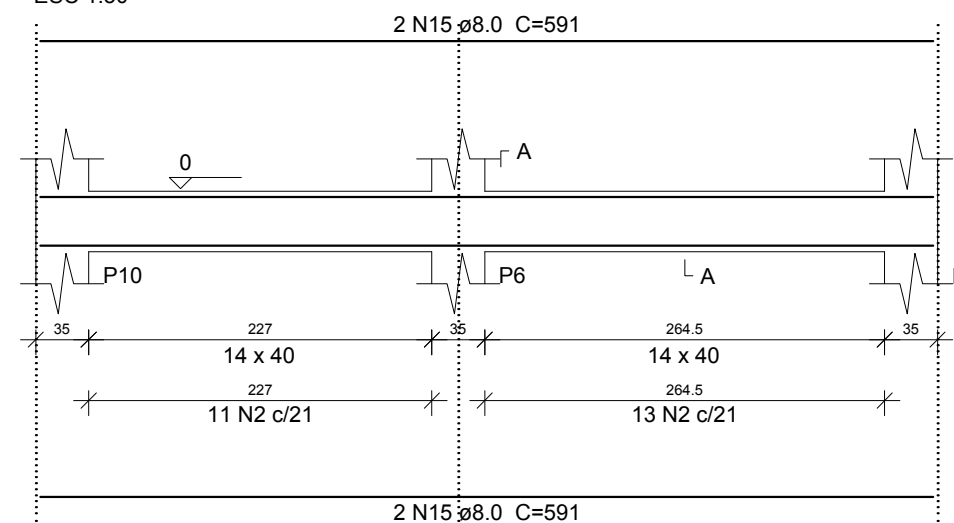
V6  
ESC 1:50



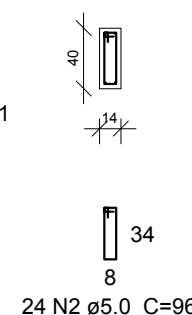
SEÇÃO A-A  
ESC 1:50



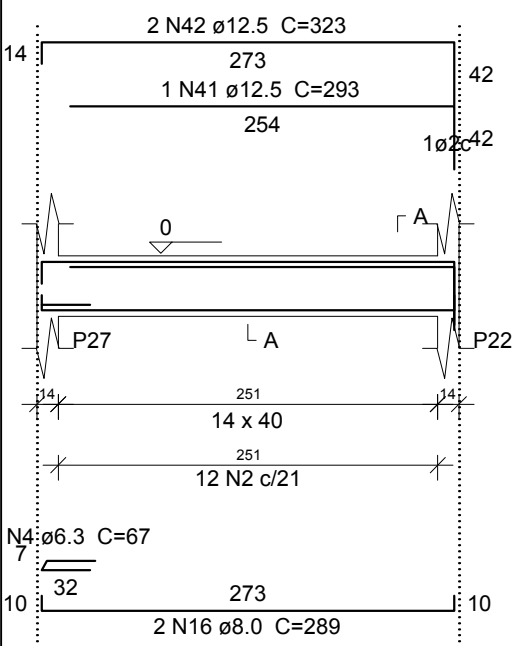
V7  
ESC 1:50



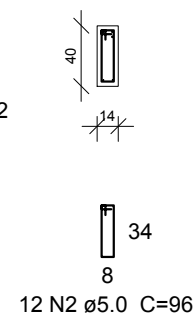
SEÇÃO A-A  
ESC 1:50



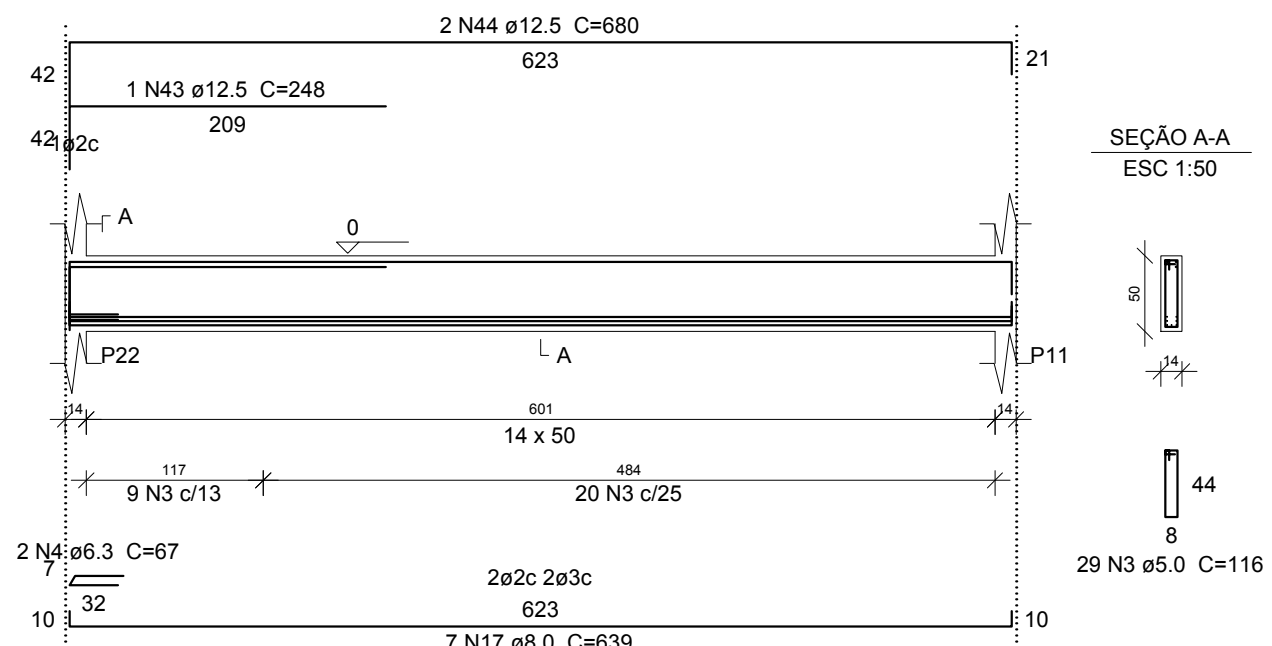
V8  
ESC 1:50



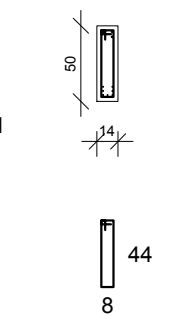
SEÇÃO A-A  
ESC 1:50



V9  
ESC 1:50

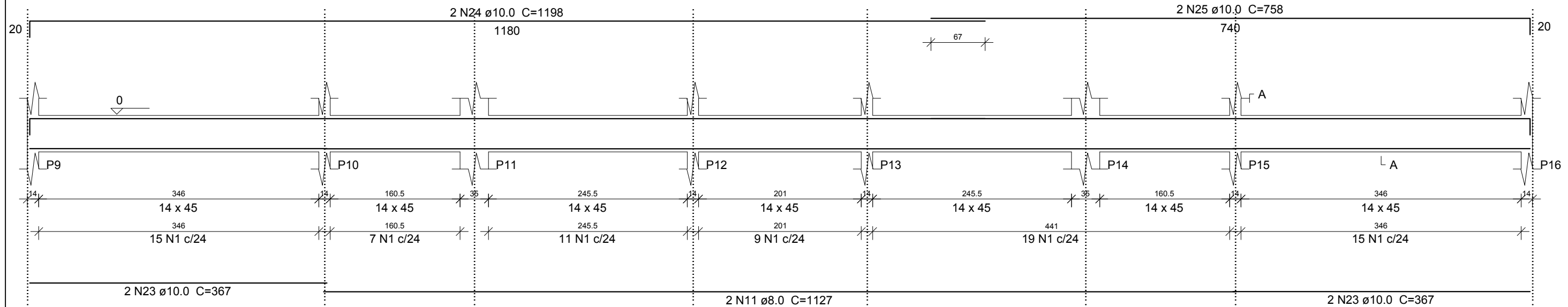


SEÇÃO A-A  
ESC 1:50

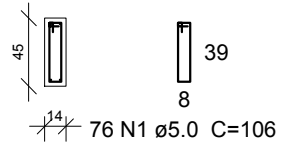


<b>PREFEITURA MUNICIPAL DE ABAETETUBA</b>			
<b>SEMEC - SECRETARIA MUNICIPAL DE EDUCAÇÃO</b>			
<b>ESCOLA COM 2 SALAS DE AULAS</b>			
Conteúdo: PROJETO ESTRUTURAL		Obra: CONSTRUÇÃO DE ESCOLA COM 2 SALAS DE AULA	
Desenho: ENGRº ESP CIVIL MILLENO RAMOS DE SOUZA		Resp. Técnico: ENGRº ESP CIVIL MILLENO RAMOS DE SOUZA	
Escala: INDICADA		Data: MARÇO 2022	
Local da Obra: ABAETETUBA-PARÁ		Prancha: 10-19	

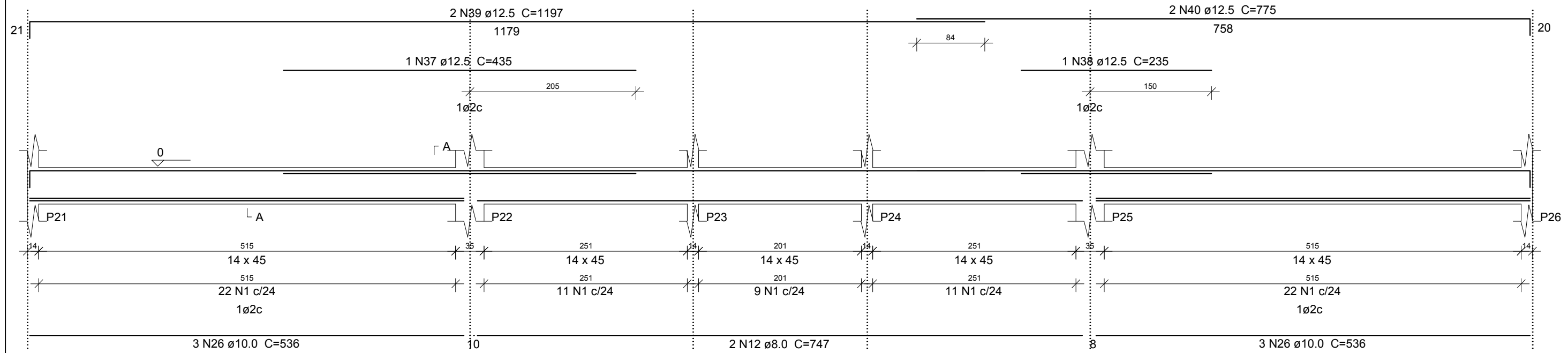
V3  
ESC 1:50



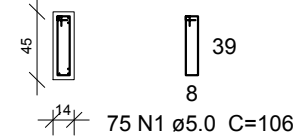
SEÇÃO A-A  
ESC 1:50



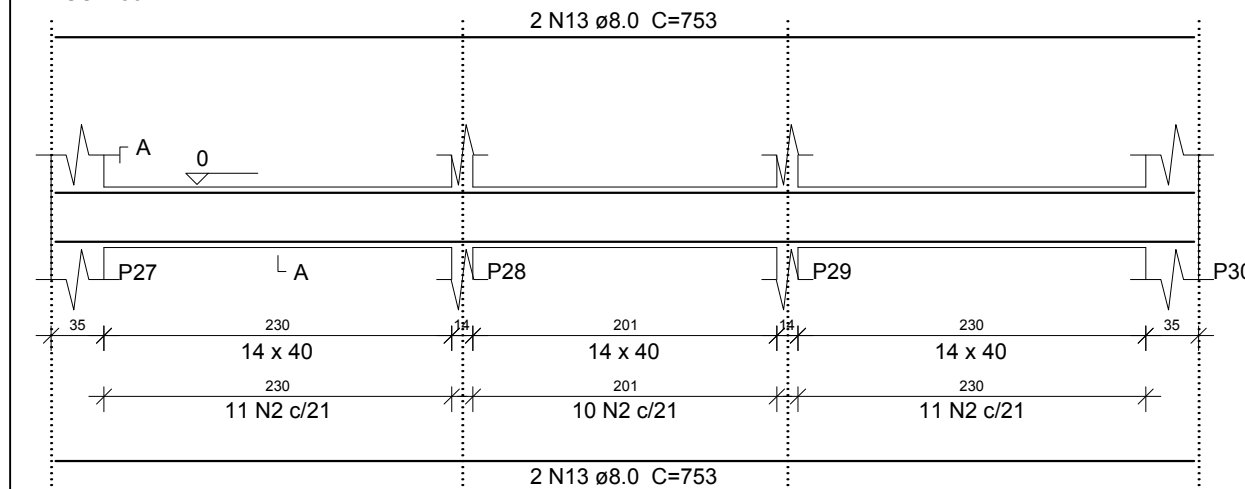
V4  
ESC 1:50



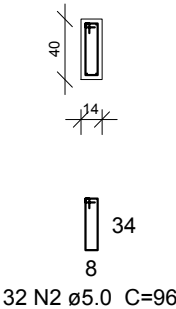
SEÇÃO A-A  
ESC 1:50



V5  
ESC 1:50

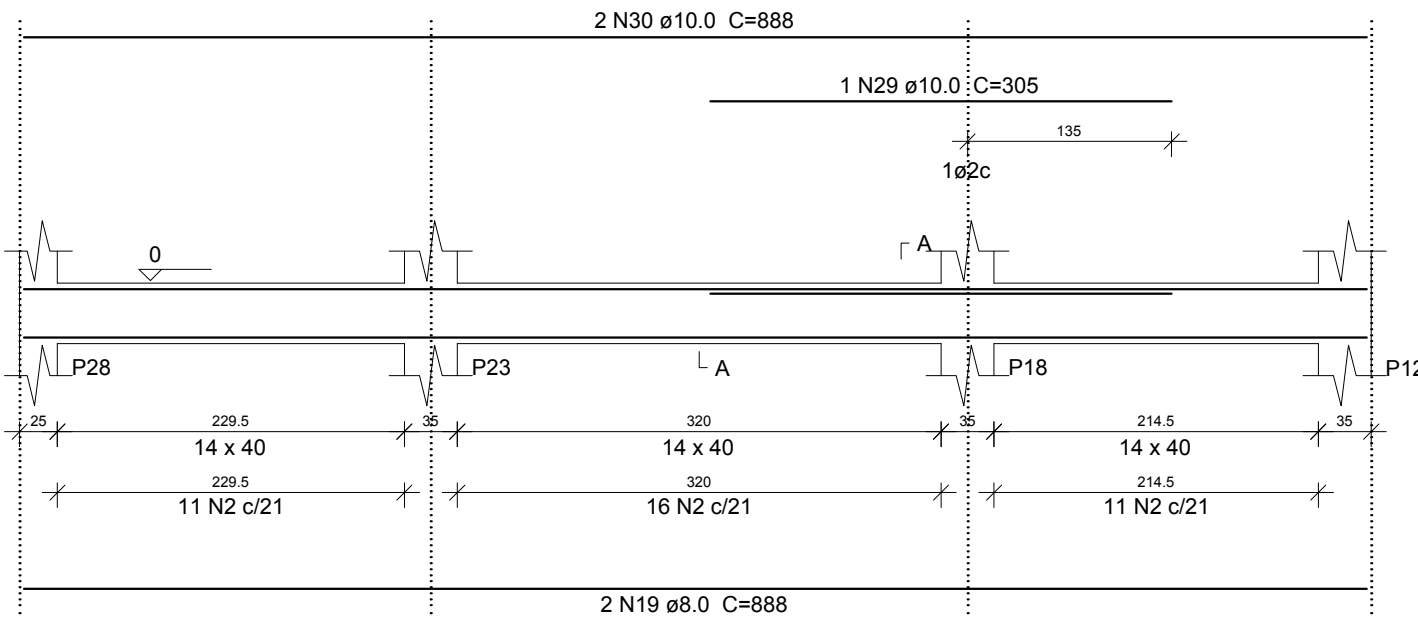


SEÇÃO A-A  
ESC 1:50

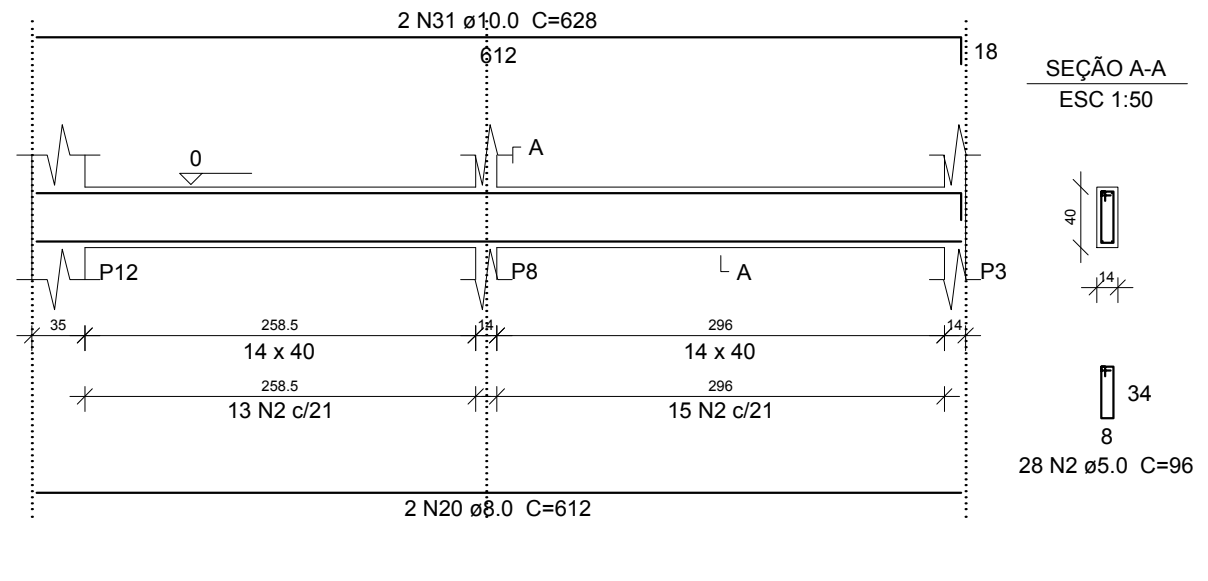


<b>PREFEITURA MUNICIPAL DE ABAETETUBA</b>			
<b>SEMEC - SECRETARIA MUNICIPAL DE EDUCAÇÃO</b>			
Escola: <b>ESCOLA COM 2 SALAS DE AULAS</b>			
Conteúdo: PROJETO ESTRUTURAL	Obra: CONSTRUÇÃO DE ESCOLA COM 2 SALAS DE AULA	ESCOLA BOM JESUS LOCAL: RIO MARCAPUCU-MIRI	
Desenho: ENGRº ESP CIVIL MILLENO RAMOS DE SOUZA	Área Construída: 210,92 m²	Resp. Técnico: ENGRº ESP CIVIL MILLENO RAMOS DE SOUZA	
Escala: INDICADA	Data: MARÇO 2022	Projeto: ARMAÇÃO DAS VIGAS (BALDRAME) PARTE 02	Prancha: 11-19
Local da Obra: ABAETETUBA-PARÁ			

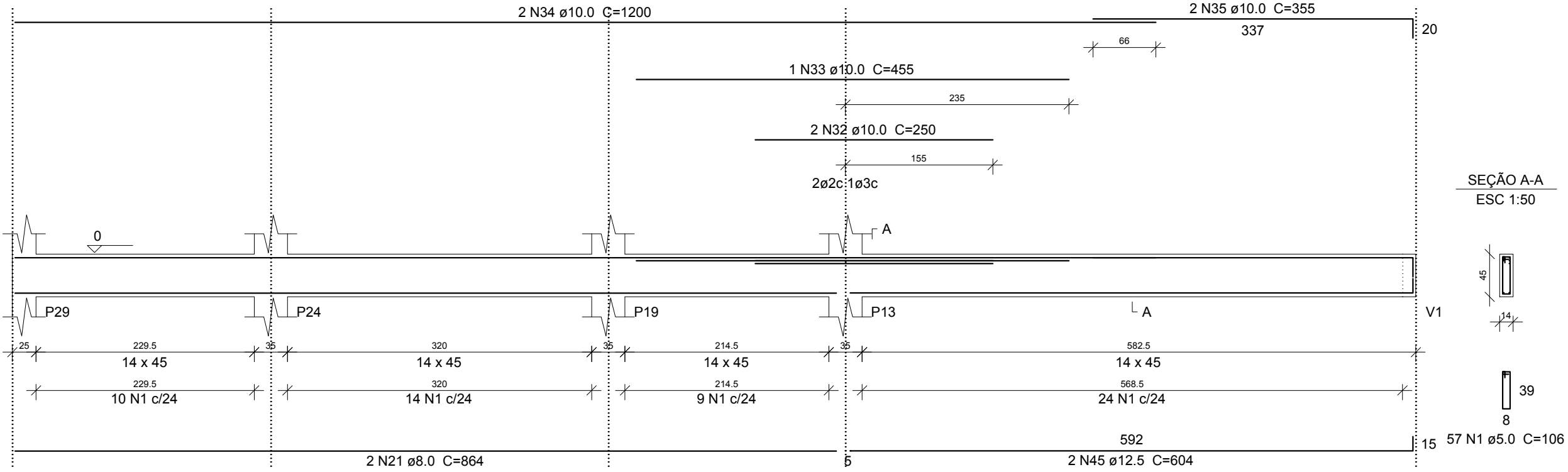
V11  
ESC 1:50



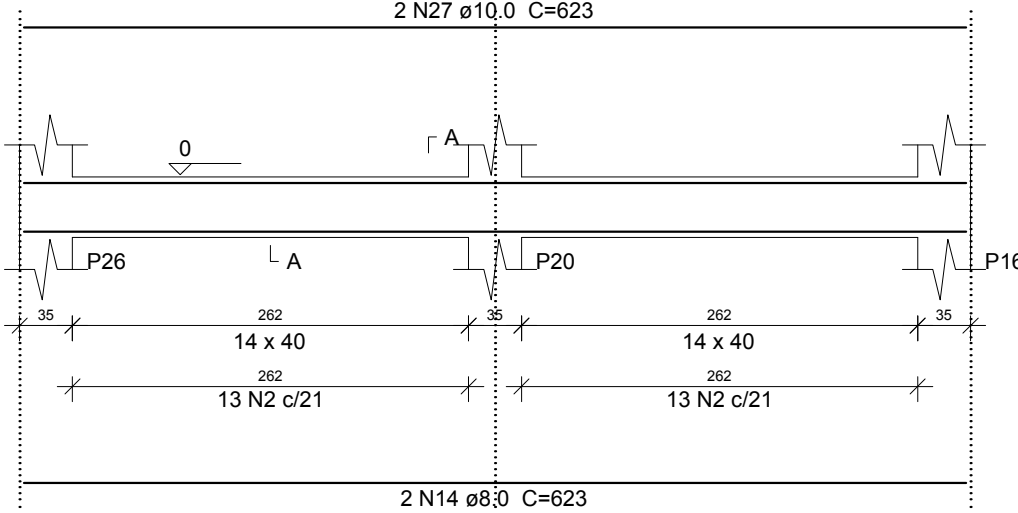
V12  
ESC 1:50



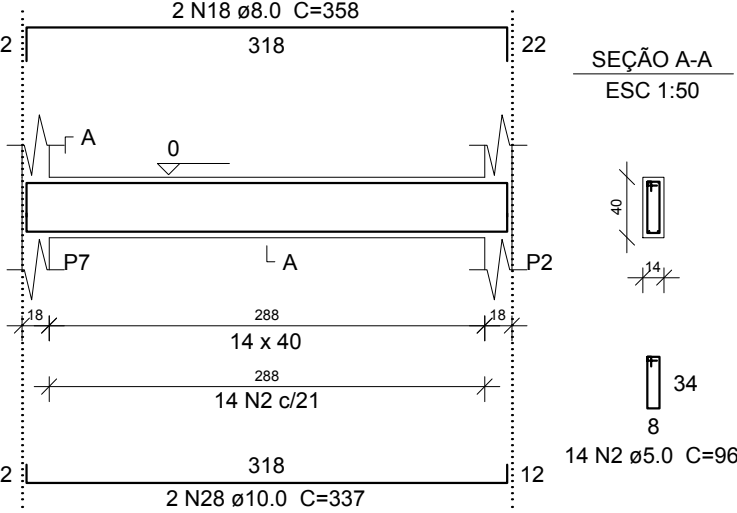
V13  
ESC 1:50



V17  
ESC 1:50

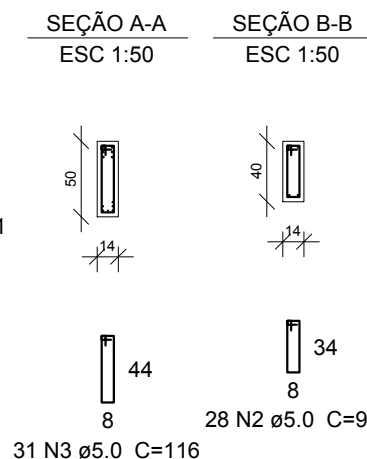
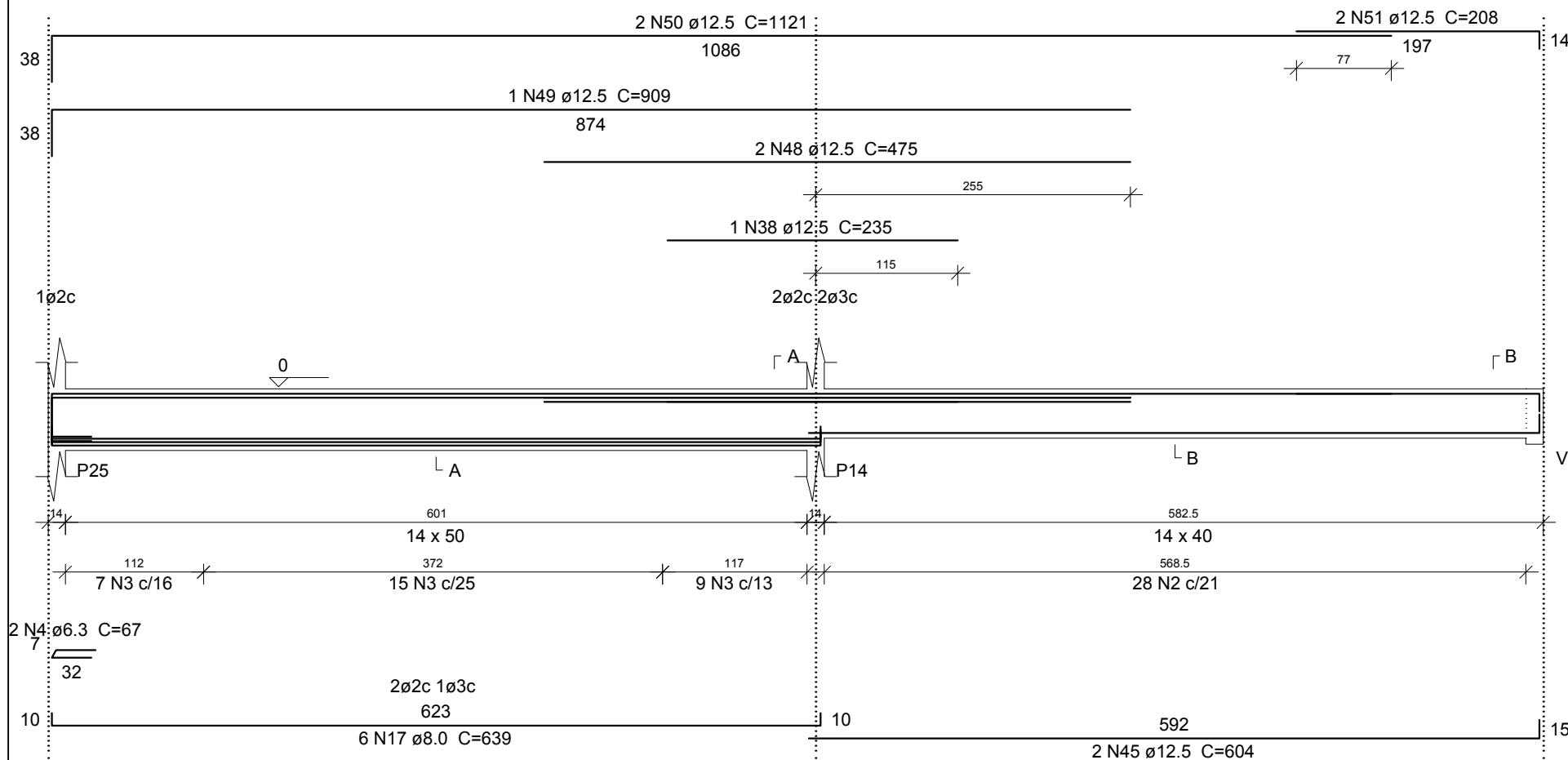


V10  
ESC 1:50



<b>PREFEITURA MUNICIPAL DE ABAETETUBA</b>			
<b>SEMEC - SECRETARIA MUNICIPAL DE EDUCAÇÃO</b>			
Escola: <b>ESCOLA COM 2 SALAS DE AULAS</b>			
Conteúdo: PROJETO ESTRUTURAL	Obra: CONSTRUÇÃO DE ESCOLA COM 2 SALAS DE AULA ESCOLA BOM JESUS LOCAL: RIO MARACAPUCU-MIRI		
Desenho: ENGRº ESP CIVIL MILLENO RAMOS DE SOUZA	Área Construída: 210,92 m²	Resp. Técnico: ENGRº ESP CIVIL MILLENO RAMOS DE SOUZA	
Escala: INDICADA	Data: MARÇO 2022	Projeto: ARMAÇÃO DAS VIGAS (BALDRAME) PARTE 03	Prancha: 12-19
Local da Obra: ABAETETUBA-PARÁ			

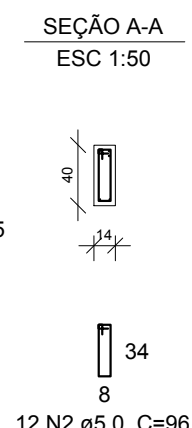
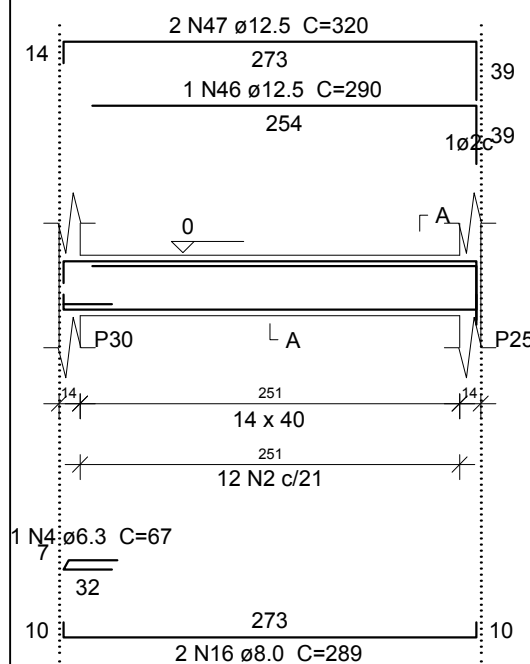
V15  
ESC 1:50



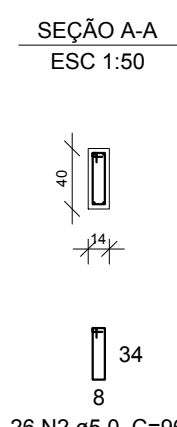
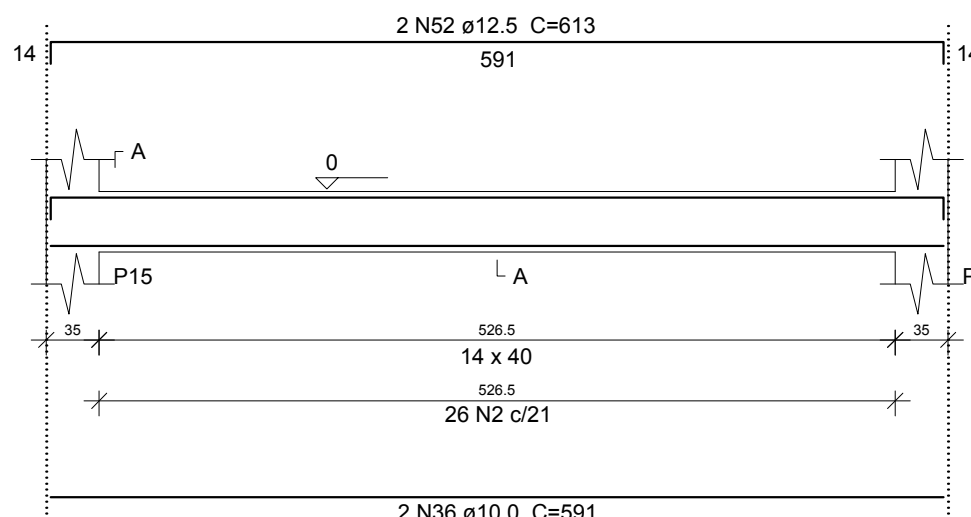
Relação do aço

AÇO	N	DIAM	Q	UNIT (cm)	C.TOTAL (cm)
V1		V2		V3	
V4		V5		V6	
V7		V8		V9	
V10		V11		V12	
V13		V14		V15	
V16		V17			
CA60	1	5.0	252	106	26712
	2	5.0	287	96	27552
	3	5.0	60	116	6960
CA50	4	6.3	6	67	402
	5	8.0	2	785	1570
	6	8.0	1	315	315
	7	8.0	1	616	616
	8	8.0	2	1179	2358
	9	8.0	2	463	926
	10	8.0	2	483	966
	11	8.0	2	1127	2254
	12	8.0	2	747	1494
	13	8.0	4	753	3012
	14	8.0	4	623	2492
	15	8.0	4	591	2364
	16	8.0	4	289	1156
	17	8.0	13	639	8307
	18	8.0	2	358	716
	19	8.0	2	888	1776
	20	8.0	2	612	1224
	21	8.0	2	864	1728
	22	10.0	2	332	664
	23	10.0	4	367	1468
	24	10.0	2	1198	2396
	25	10.0	2	758	1516
	26	10.0	6	536	3216
	27	10.0	4	623	2492
	28	10.0	2	337	674
	29	10.0	1	305	305
	30	10.0	2	888	1776
	31	10.0	2	628	1256
	32	10.0	2	250	500
	33	10.0	1	455	455
	34	10.0	2	1200	2400
	35	10.0	2	355	710
	36	10.0	2	591	1182
	37	12.5	1	435	435
	38	12.5	2	235	470
	39	12.5	2	1197	2394
	40	12.5	2	775	1550
	41	12.5	1	293	293
	42	12.5	2	323	646
	43	12.5	1	248	248
	44	12.5	2	680	1360
	45	12.5	4	604	2416
	46	12.5	1	290	290
	47	12.5	2	320	640
	48	12.5	2	475	950
	49	12.5	1	909	909
	50	12.5	2	1121	2242
	51	12.5	2	208	416
	52	12.5	2	613	1226

V14  
ESC 1:50



V16  
ESC 1:50



Resumo do aço

AÇO	DIAM	C.TOTAL (m)	PESO + 10 % (kg)
CA50	6.3	4.1	1.1
	8.0	332.8	144.4
	10.0	210.1	142.5
	12.5	164.9	174.7
CA60	5.0	612.3	103.8
PESO TOTAL			
CA50		462.7	
CA60		103.8	

Vol. de concreto total (C-30) = 8.6 m³  
Área de forma total = 142.75 m²

PREFEITURA MUNICIPAL DE ABAETETUBA  
SEMEC - SECRETARIA MUNICIPAL DE EDUCAÇÃO

Escola: ESCOLA COM 2 SALAS DE AULAS

Conteúdo: PROJETO ESTRUTURAL  
Obra: CONSTRUÇÃO DE ESCOLA COM 2 SALAS DE AULA  
ESCOLA BOM JESUS  
LOCAL: RIO MARCAPUCU-MIRI

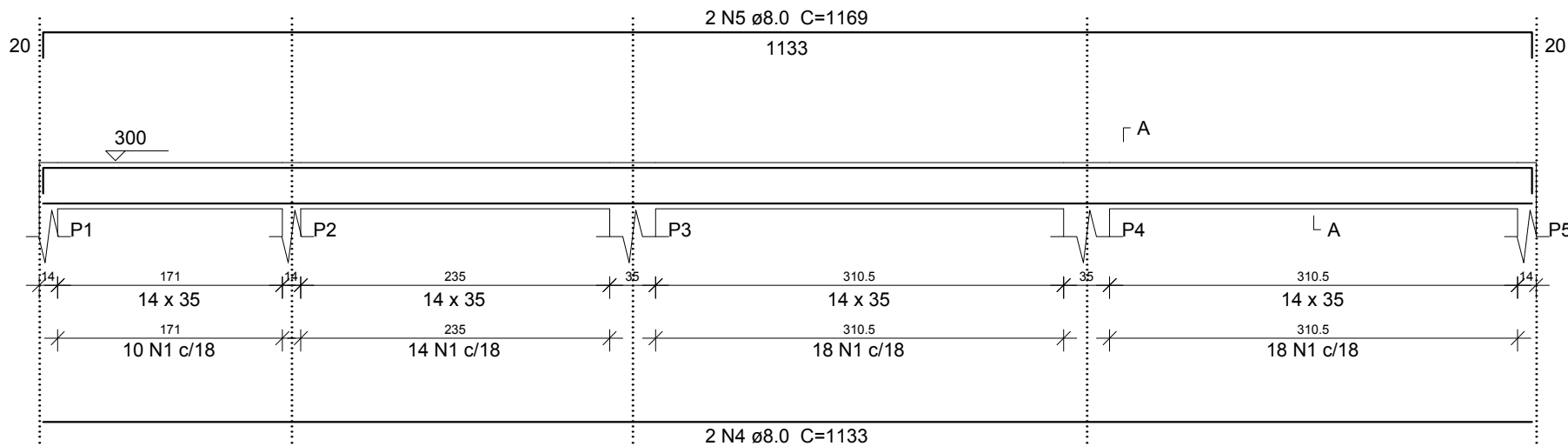
Desenho: ENGRº ESP CIVIL MILLENO RAMOS DE SOUZA  
Área Construída: 210,92 m²  
Resp. Técnico: ENGRº ESP CIVIL MILLENO RAMOS DE SOUZA

Escala: INDICADA  
Data: MARÇO 2022  
Projeto: ARMAÇÃO DAS VIGAS (BALDRAME)  
Prancha: PARTE 04

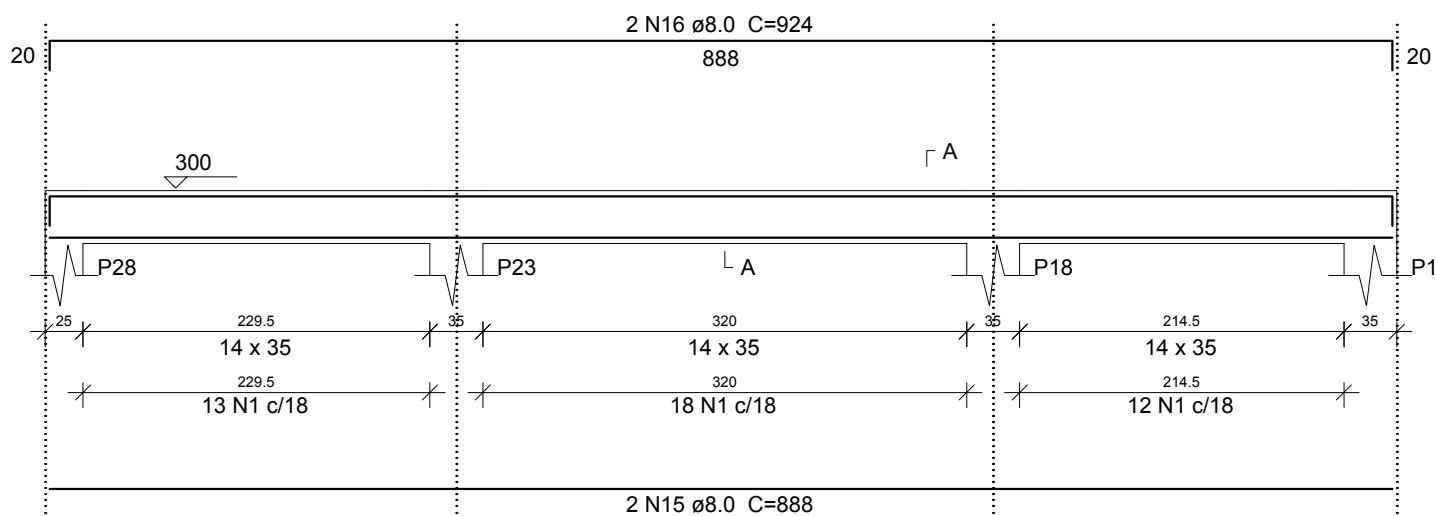
Local da Obra: ABAETETUBA-PARÁ

13-19

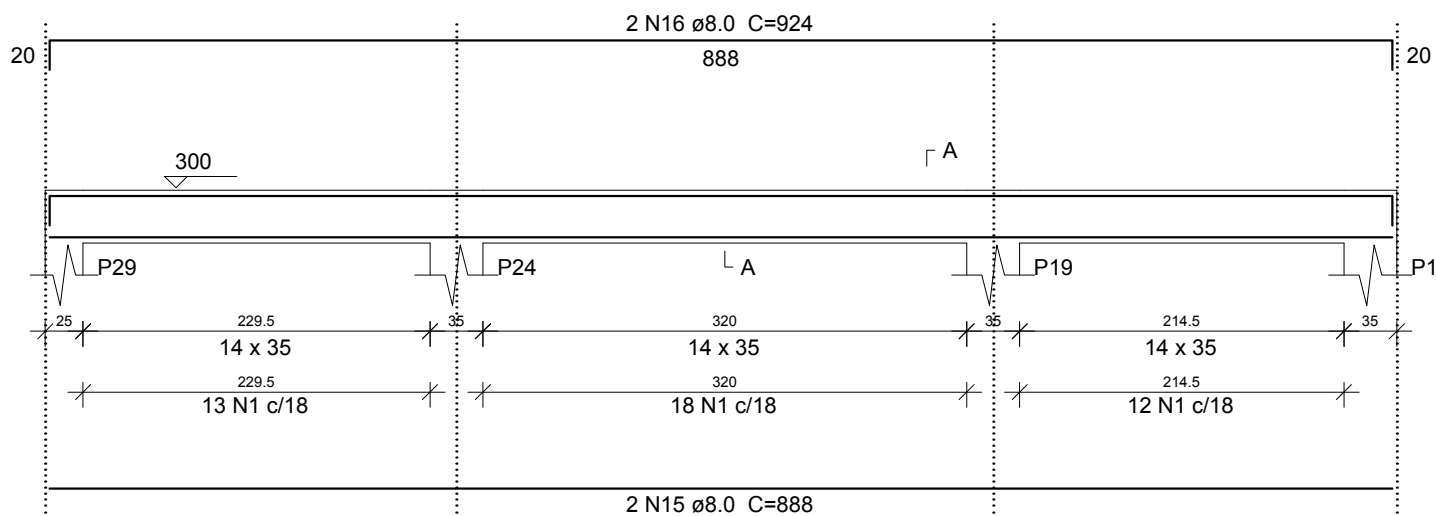
V1  
ESC 1:50



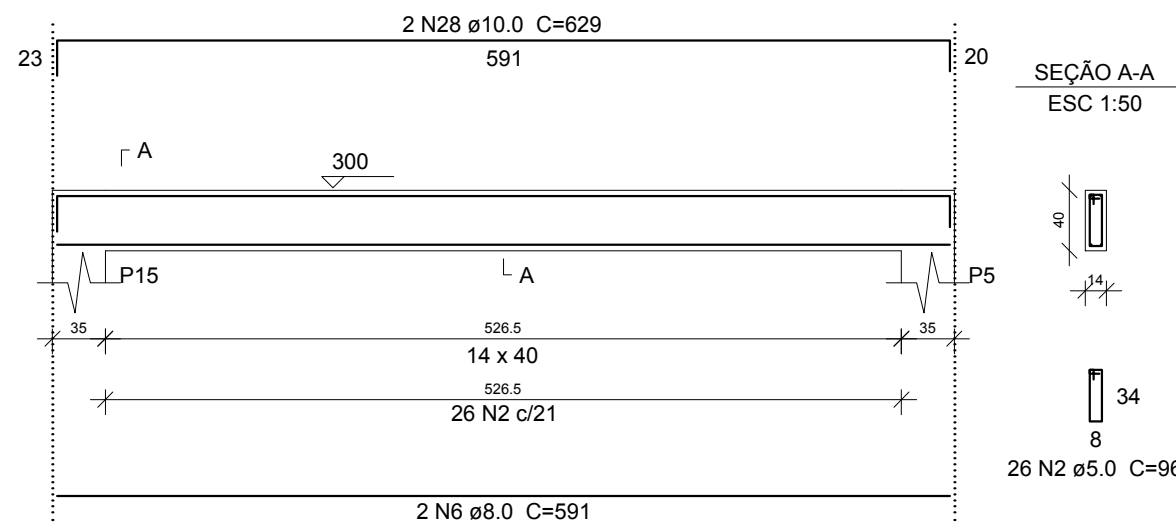
V5  
ESC 1:50



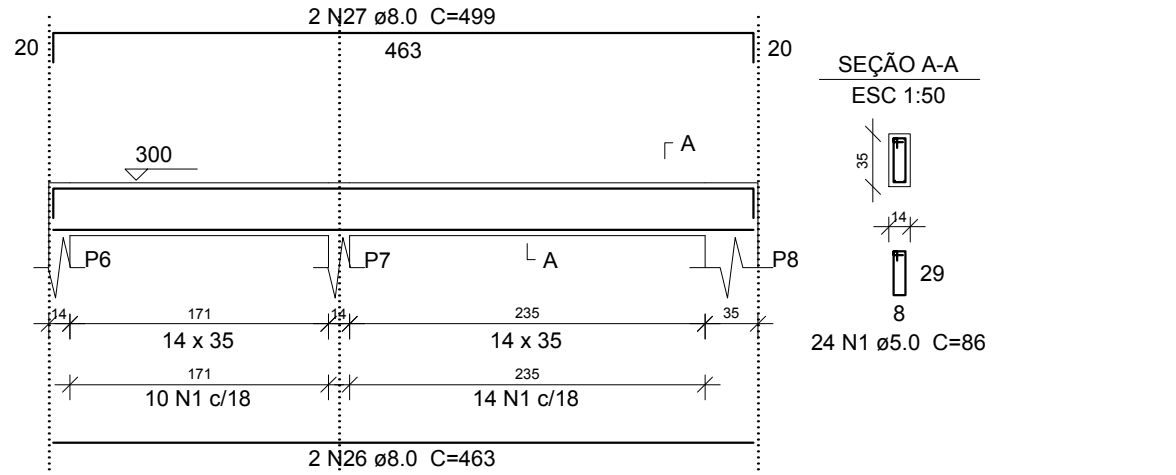
V6  
ESC 1:50



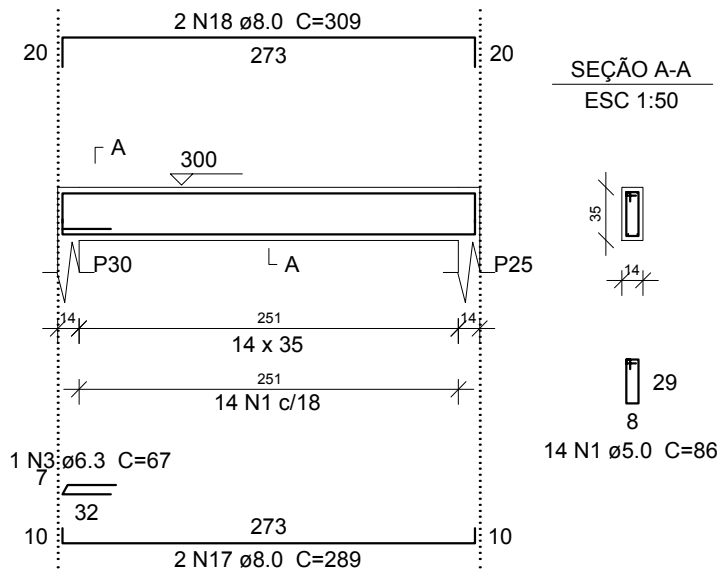
V2  
ESC 1:50



V15  
ESC 1:50

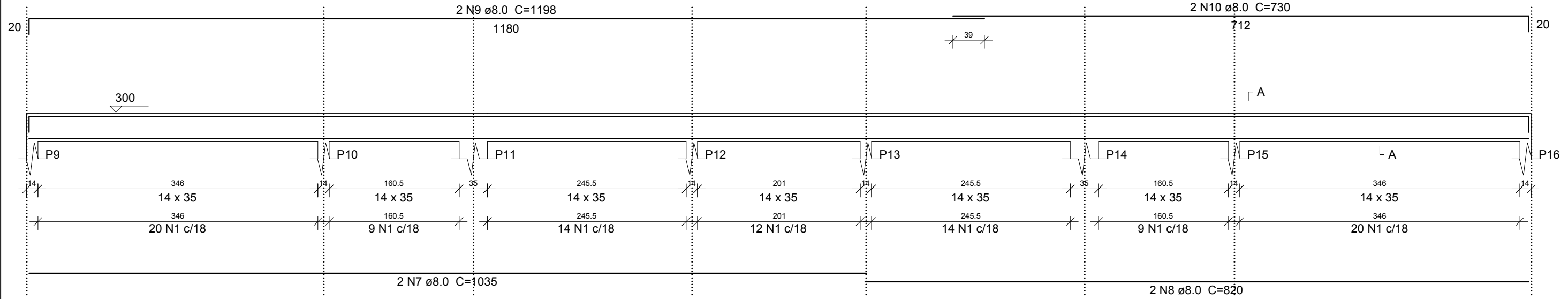


V8  
ESC 1:50

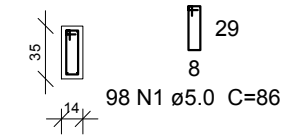


<b>PREFEITURA MUNICIPAL DE ABAETETUBA</b>			
<b>SEMEC - SECRETARIA MUNICIPAL DE EDUCAÇÃO</b>			
Escola:			
<b>ESCOLA COM 2 SALAS DE AULAS</b>			
Conteúdo:	PROJETO ESTRUTURAL	Obra:	CONSTRUÇÃO DE ESCOLA COM 2 SALAS DE AULA ESCOLA BOM JESUS LOCAL: RIO MARACAPUCU-MIRI
Desenho:	ENGEº ESP CIVIL MILLENO RAMOS DE SOUZA	Área Construída:	210,92 m²
Resp. Técnico:	ENGEº ESP CIVIL MILLENO RAMOS DE SOUZA		
Escala:	INDICADA	Data:	MARÇO 2022
Local da Obra:	ABAETETUBA-PARÁ	Projeto:	ARMACÃO DAS VIGAS (CINTAMENTO) PARTE 01
			<b>14-19</b>

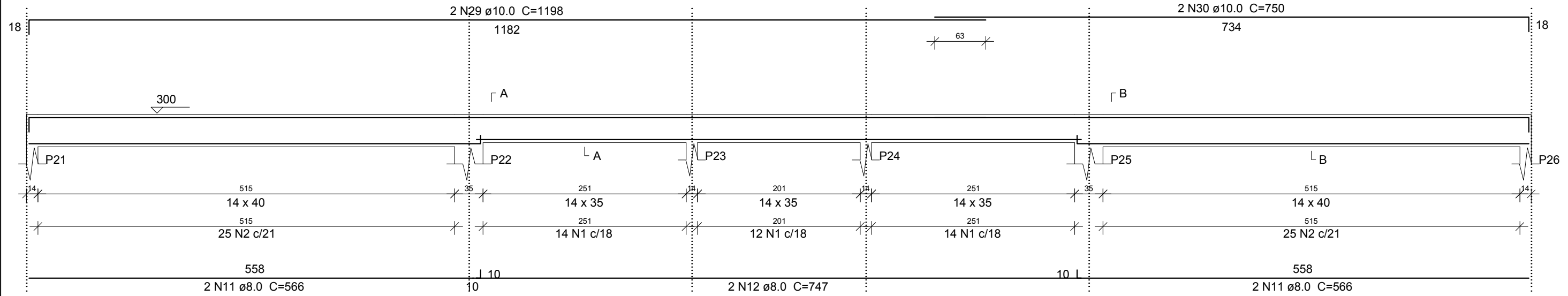
V3  
ESC 1:50



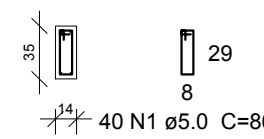
SEÇÃO A-A  
ESC 1:50



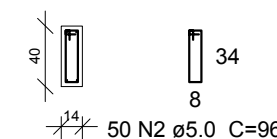
V4  
ESC 1:50



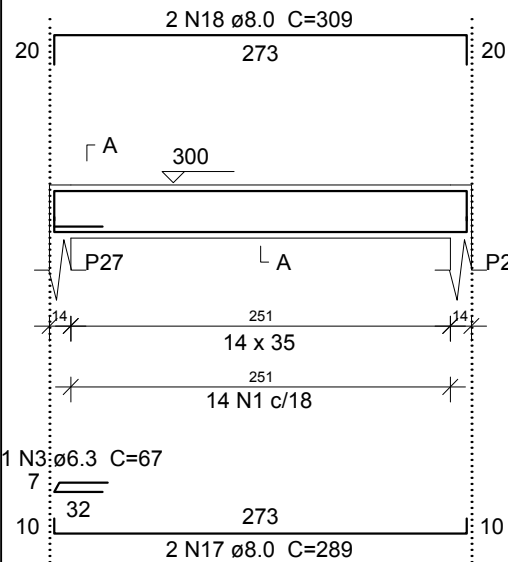
SEÇÃO A-A  
ESC 1:50



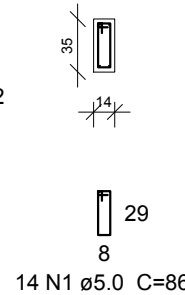
SEÇÃO B-B  
ESC 1:50



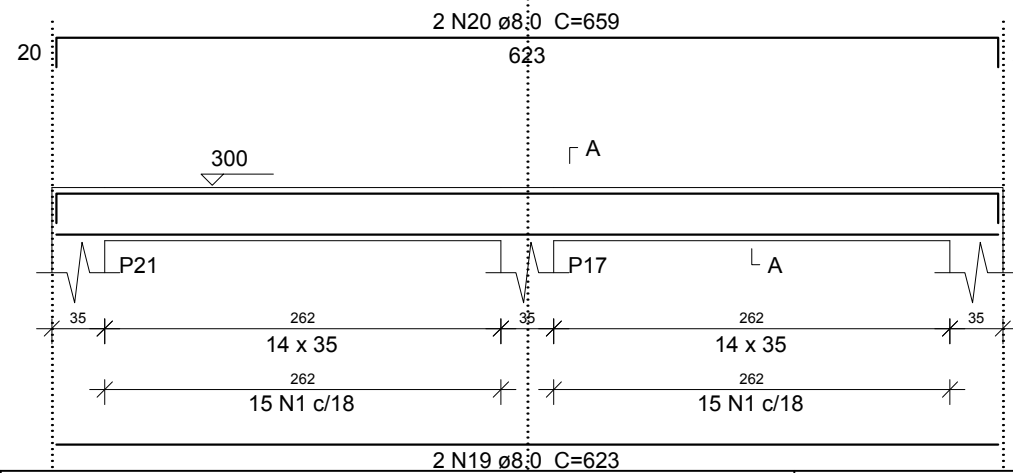
V9  
ESC 1:50



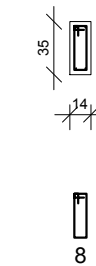
SEÇÃO A-A  
ESC 1:50



V10  
ESC 1:50

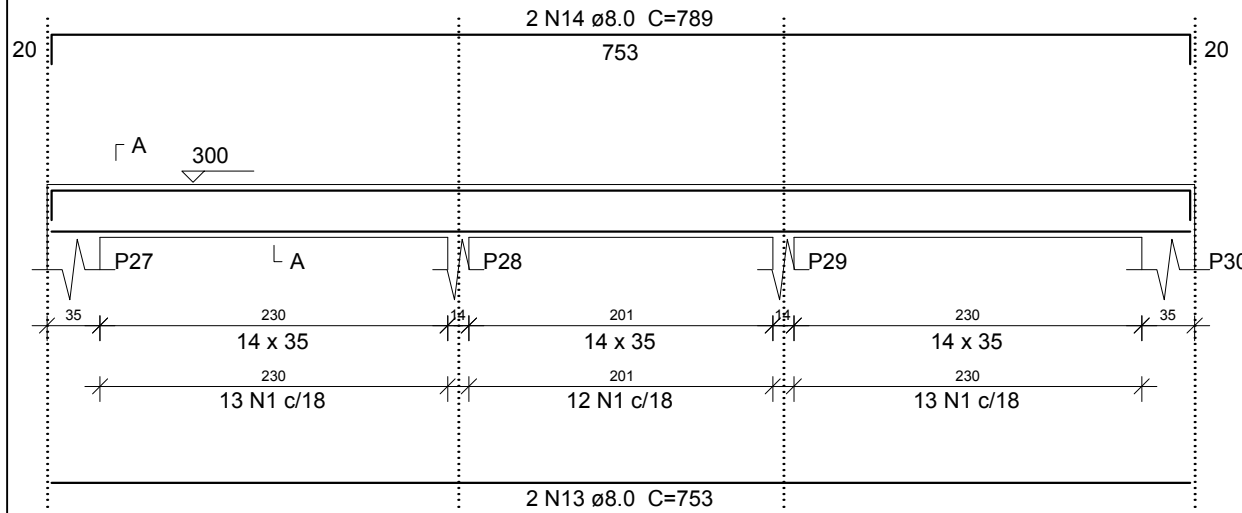


SEÇÃO A-A  
ESC 1:50

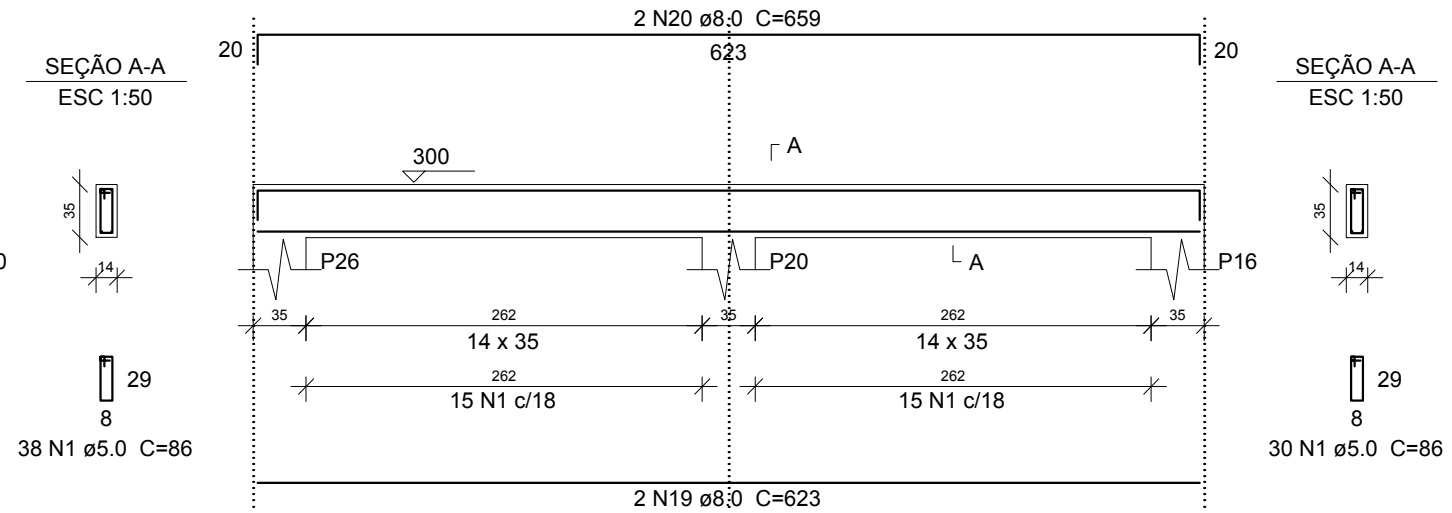


<p>PREFEITURA MUNICIPAL DE ABAETETUBA SEMEC - SECRETARIA MUNICIPAL DE EDUCAÇÃO</p>			
<p>Escola: <b>ESCOLA COM 2 SALAS DE AULAS</b></p>			
<p>Conteúdo: PROJETO ESTRUTURAL</p>		<p>Obra: CONSTRUÇÃO DE ESCOLA COM 2 SALAS DE AULA ESCOLA BOM JESUS LOCAL: RIO MARACAPUCU-MIRI</p>	
<p>Desenho: ENGRº ESP CIVIL MILLENO RAMOS DE SOUZA</p>		<p>Resp. Técnico: ENGRº ESP CIVIL MILLENO RAMOS DE SOUZA</p>	
<p>Área Construída: 210,92 m²</p>		<p>Projeto: ARMAÇÃO DAS VIGAS (CINTAMENTO) PARTE 02</p>	
<p>Escala: INDICADA</p>		<p>Data: MARÇO 2022</p>	
<p>Local da Obra: ABAETETUBA-PARÁ</p>		<p>Prancha: <b>15-19</b></p>	

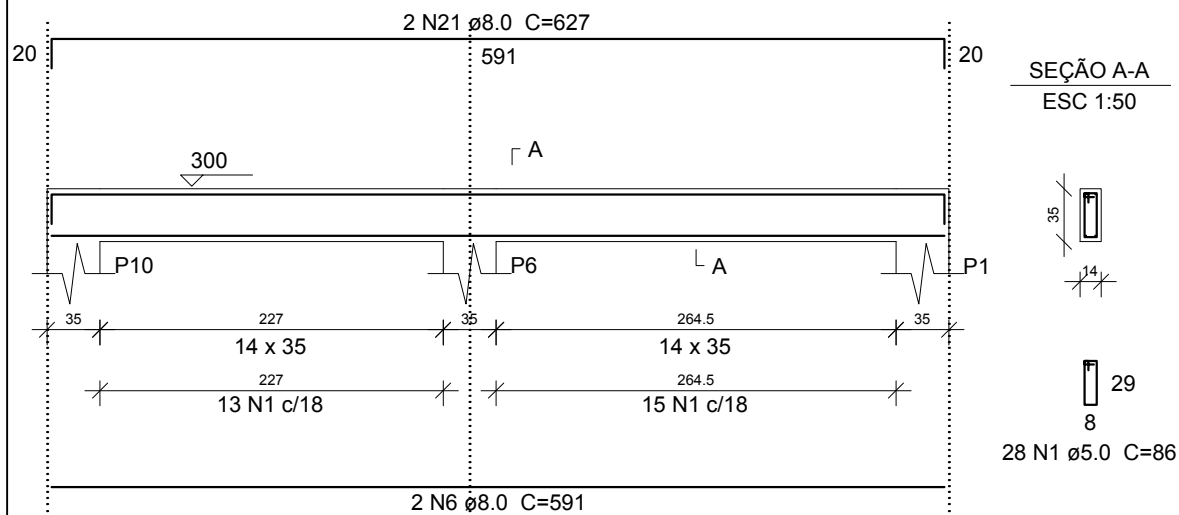
V7  
ESC 1:50



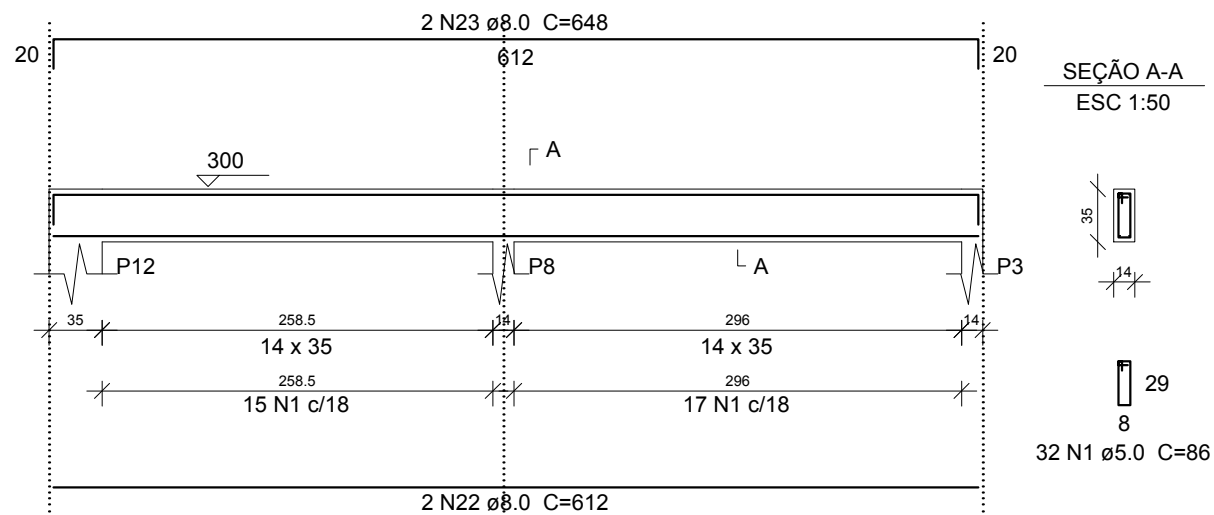
V11  
ESC 1:50



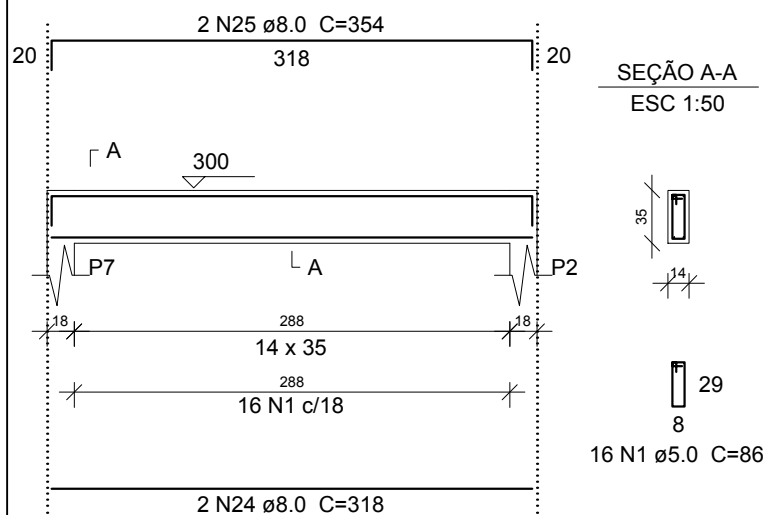
V12  
ESC 1:50



V13  
ESC 1:50



V14  
ESC 1:50



Relação do aço

V1	V2	V3
V4	V5	V6
V7	V8	V9
V10	V11	V12
V13	V14	V15

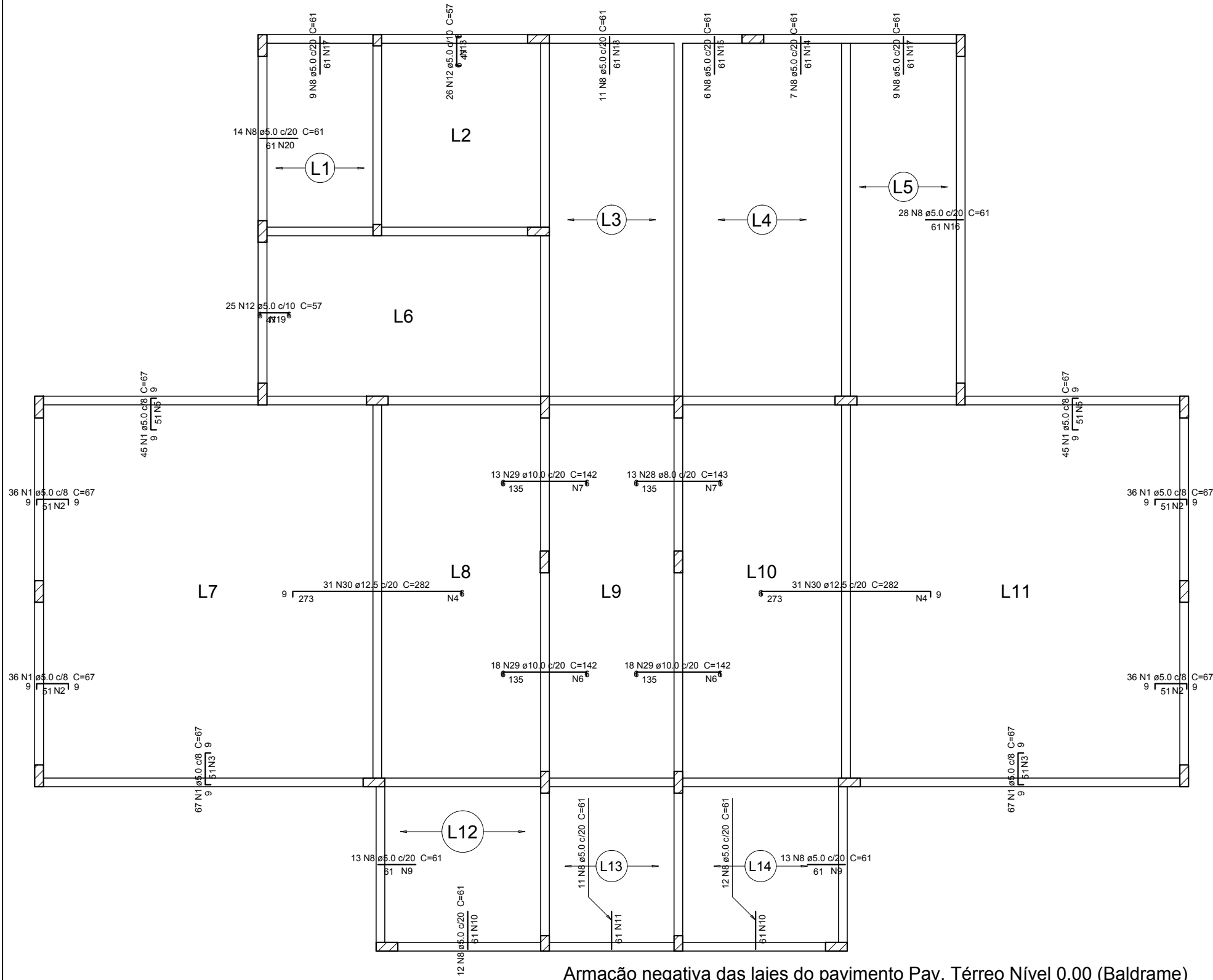
AÇO	N	DIAM	Q	UNIT (cm)	C.TOTAL (cm)
CA60	1	5.0	510	86	43860
	2	5.0	76	96	7296
CA50	3	6.3	2	67	134
	4	8.0	2	1133	2266
	5	8.0	2	1169	2338
	6	8.0	4	591	2364
	7	8.0	2	1035	2070
	8	8.0	2	820	1640
	9	8.0	2	1198	2396
	10	8.0	2	730	1460
	11	8.0	4	566	2264
	12	8.0	2	747	1494
	13	8.0	2	753	1506
	14	8.0	2	789	1578
	15	8.0	4	888	3552
	16	8.0	4	924	3696
	17	8.0	4	289	1156
	18	8.0	4	309	1236
	19	8.0	4	623	2492
	20	8.0	4	659	2636
	21	8.0	2	627	1254
	22	8.0	2	612	1224
	23	8.0	2	648	1296
	24	8.0	2	318	636
	25	8.0	2	354	708
	26	8.0	2	463	926
	27	8.0	2	499	998
	28	10.0	2	629	1258
	29	10.0	2	1198	2396
	30	10.0	2	750	1500

Resumo do aço

AÇO	DIAM	C.TOTAL (m)	PESO + 10 % (kg)
CA50	6.3	1.4	0.4
	8.0	431.9	187.4
	10.0	51.6	35
CA60	5.0	511.6	86.7
PESO TOTAL			
CA50		222.8	
CA60		86.7	

Vol. de concreto total (C-30) = 5.91 m³  
Área de forma total = 101.01 m²

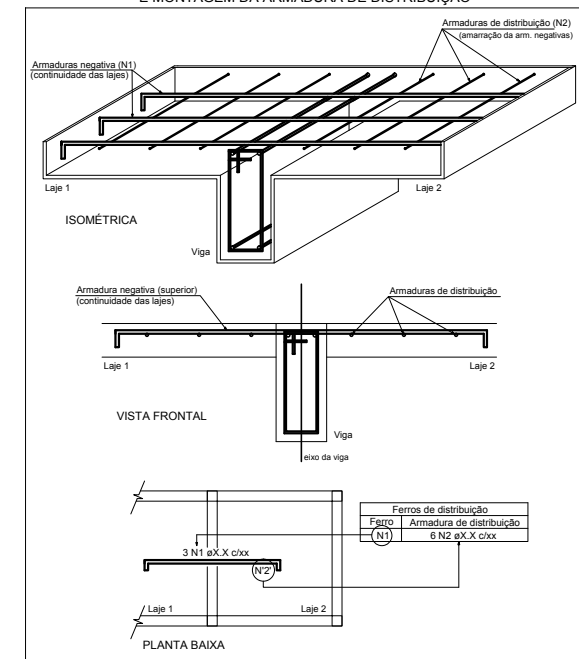
<b>PREFEITURA MUNICIPAL DE ABAETETUBA</b>			
<b>SEMEC - SECRETARIA MUNICIPAL DE EDUCAÇÃO</b>			
Escola: <b>ESCOLA COM 2 SALAS DE AULAS</b>			
Conteúdo: PROJETO ESTRUTURAL	Obra: CONSTRUÇÃO DE ESCOLA COM 2 SALAS DE AULA ESCOLA BOM JESUS LOCAL: RIO MARACAPUCU-MIRI		
Desenho: ENGRº ESP CIVIL MILLENO RAMOS DE SOUZA	Área Construída: 210,92 m²	Resp. Técnico: ENGRº ESP CIVIL MILLENO RAMOS DE SOUZA	
Escala: INDICADA	Data: MARÇO 2022	Projeto: ARMAÇÃO DAS VIGAS (CINTAMENTO) PARTE 03	Prancha: 16-19
Local da Obra: ABAETETUBA-PARÁ			



Armação negativa das lajes do pavimento Pav. Térreo Nível 0.00 (Baldrame) escala 1:75

Ferro de distribuição	
Ferro	Armadura de distribuição
N1	3 N2 ø5.0 c/17 C=286
N1	3 N3 ø5.0 c/17 C=536
N30	17 N4 ø5.0 c/16 C=615
N1	3 N5 ø5.0 c/17 C=360
N1	3 N2 ø5.0 c/17 C=286
N29	7 N6 ø5.0 c/20 C=355
N29	7 N7 ø5.0 c/20 C=260
N29	7 N6 ø5.0 c/20 C=355
N28	7 N7 ø5.0 c/20 C=260
N30	17 N4 ø5.0 c/16 C=615
N1	3 N2 ø5.0 c/17 C=286
N1	3 N2 ø5.0 c/17 C=286
N1	3 N5 ø5.0 c/17 C=360
N1	3 N3 ø5.0 c/17 C=536
N8	3 N9 ø5.0 c/20 C=265
N8	3 N10 ø5.0 c/20 C=249
N8	3 N11 ø5.0 c/20 C=215
N8	3 N9 ø5.0 c/20 C=265
N8	3 N10 ø5.0 c/20 C=249
N12	3 N13 ø5.0 c/20 C=256
N8	3 N14 ø5.0 c/20 C=146
N8	3 N15 ø5.0 c/20 C=116
N8	3 N16 ø5.0 c/20 C=551
N8	3 N17 ø5.0 c/20 C=185
N8	3 N18 ø5.0 c/20 C=222
N12	3 N19 ø5.0 c/20 C=251
N8	3 N20 ø5.0 c/20 C=289
N8	3 N17 ø5.0 c/20 C=185

DETALHE DA ARMADURA DE SUPERIOR DE CONTINUIDADE DA LAJE E MONTAGEM DA ARMADURA DE DISTRIBUIÇÃO



PREFEITURA MUNICIPAL DE ABAETETUBA  
SEMEC - SECRETARIA MUNICIPAL DE EDUCAÇÃO

Escola: **ESCOLA COM 2 SALAS DE AULAS**

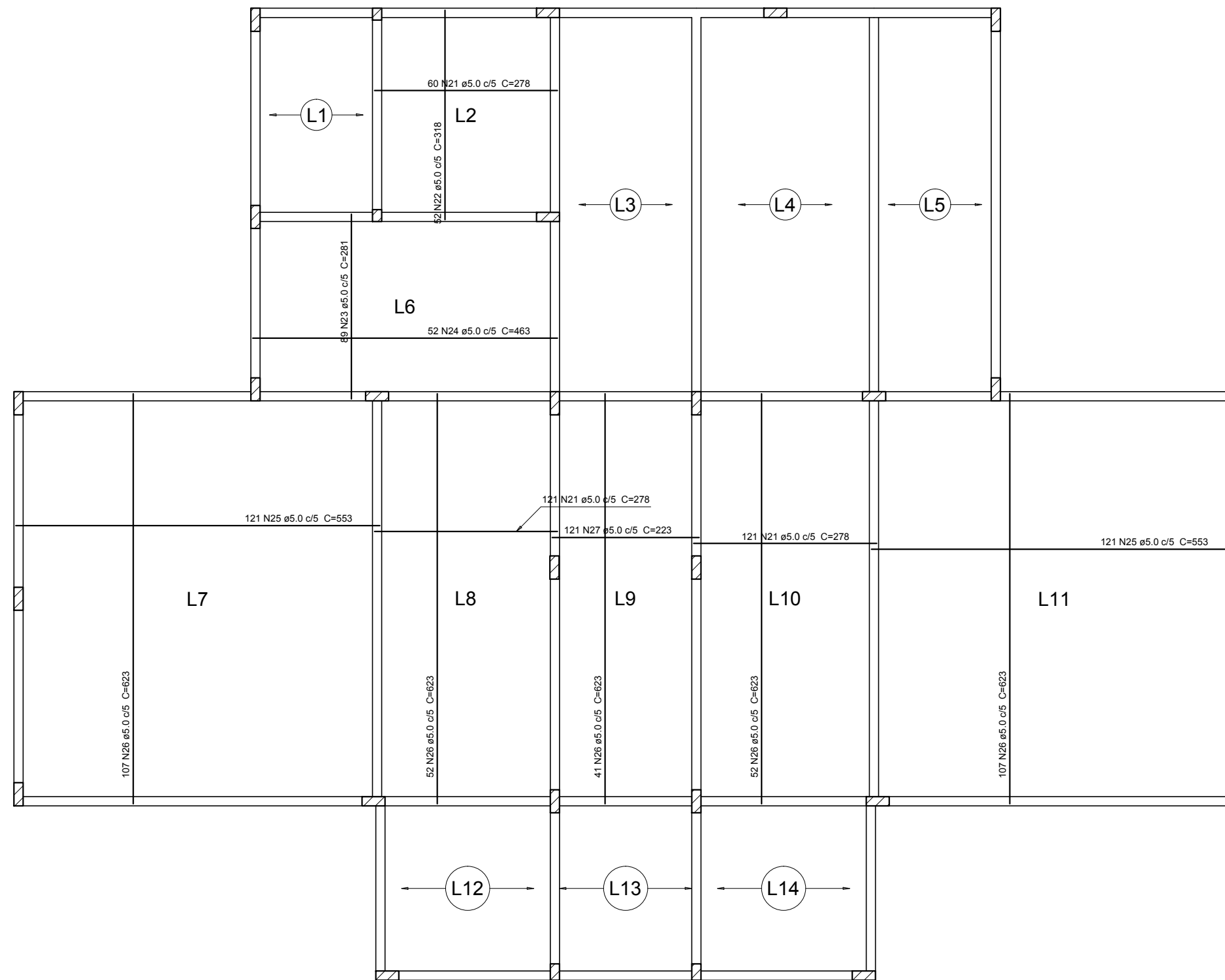
Conteúdo: PROJETO ESTRUTURAL  
Obra: CONSTRUÇÃO DE ESCOLA COM 2 SALAS DE AULA  
ESCOLA BOM JESUS  
LOCAL: RIO MARACAPUCU-MIRI

Desenho: ENGRº ESP CIVIL MILLENO RAMOS DE SOUZA  
Área Construída: 210,92 m²  
Resp. Técnico: ENGRº ESP CIVIL MILLENO RAMOS DE SOUZA

Escala: INDICADA  
Data: MARÇO 2022  
Projeto: ARMAÇÃO NEGATIVA DA LAJE-PISO  
Prancha: 17-19

Local da Obra: ABAETETUBA-PARÁ





Armação positiva das lajes do pavimento Pav. Térreo Nível 0.00 (Baldrame)  
escala 1:75

Relação do aço

Negativos

Positivos

AÇO	N	DIAM	Q	UNIT (cm)	C.TOTAL (cm)
CA60	1	5.0	368	67	24656
	2	5.0	12	286	3432
	3	5.0	6	536	3216
	4	5.0	34	615	20910
	5	5.0	6	360	2160
	6	5.0	14	355	4970
	7	5.0	14	260	3640
	8	5.0	145	61	8845
	9	5.0	6	265	1590
	10	5.0	6	249	1494
	11	5.0	3	215	645
	12	5.0	51	57	2907
	13	5.0	3	256	768
	14	5.0	3	146	438
	15	5.0	3	116	348
	16	5.0	3	551	1653
	17	5.0	6	185	1110
	18	5.0	3	222	666
	19	5.0	3	251	753
	20	5.0	3	289	867
	21	5.0	302	278	83956
	22	5.0	52	318	16536
	23	5.0	89	281	25009
	24	5.0	52	463	24076
	25	5.0	242	553	133826
	26	5.0	359	623	223657
CA50	27	5.0	121	223	26983
	28	8.0	13	143	1859
	29	10.0	49	142	6958
	30	12.5	62	282	17484

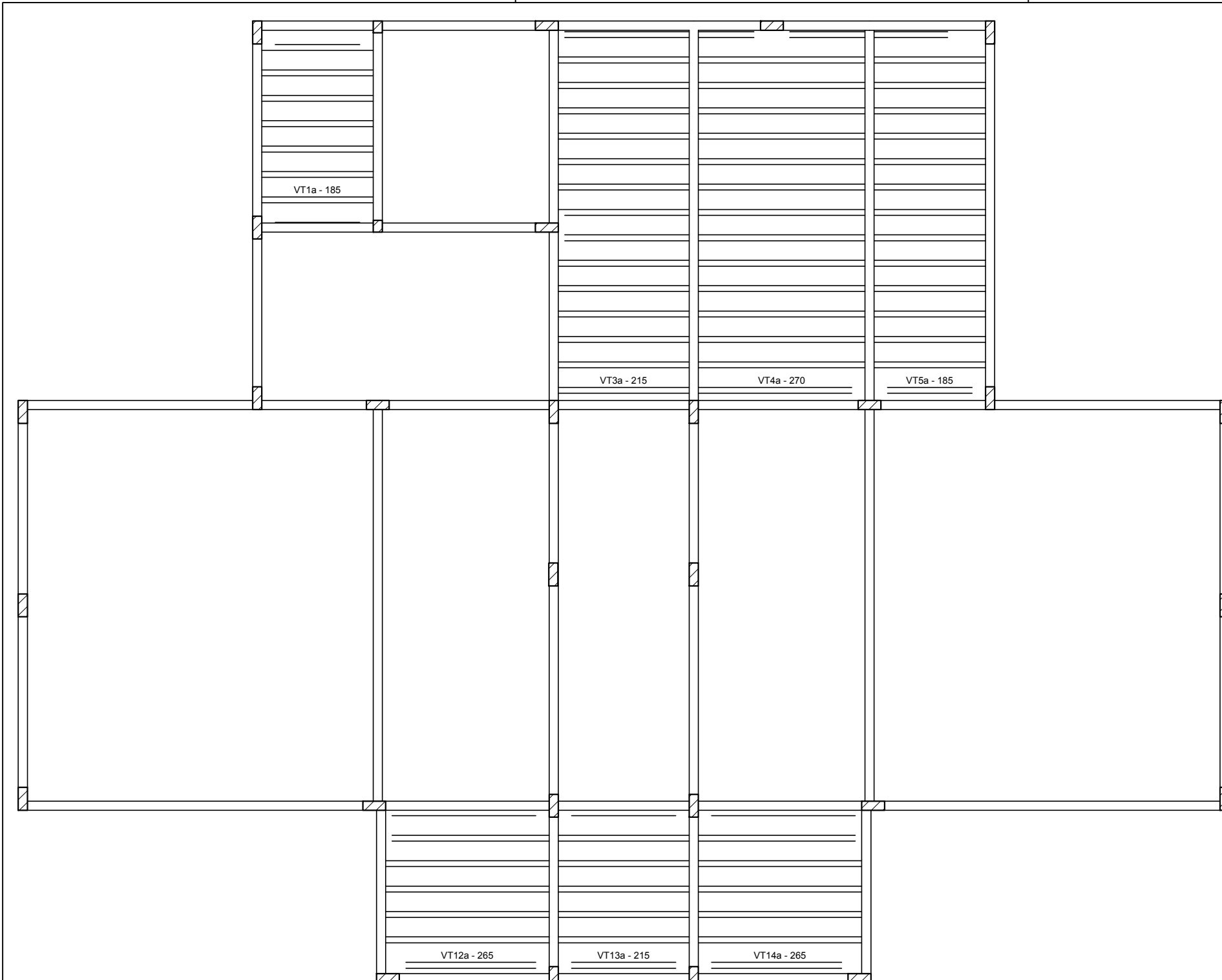
Resumo do aço

AÇO	DIAM	C.TOTAL (m)	PESO + 10 % (kg)
CA50	8.0	18.6	8.1
	10.0	69.6	47.2
	12.5	174.9	185.3
CA60	5.0	6191.2	1049.7
<b>PESO TOTAL</b>			
CA50		240.5	
CA60		1049.7	

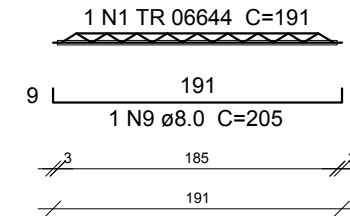
Vol. de concreto total (C-30) = 20 m³

Área de forma total = 125.92 m²

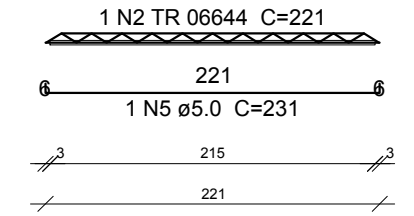
PREFEITURA MUNICIPAL DE ABAETETUBA SEMEC - SECRETARIA MUNICIPAL DE EDUCAÇÃO			
Escola: ESCOLA COM 2 SALAS DE AULAS			
Conteúdo: PROJETO ESTRUTURAL		Obra: CONSTRUÇÃO DE ESCOLA COM 2 SALAS DE AULA ESCOLA BOM JESUS LOCAL: RIO MARACAPUCU-MIRI	
Desenho: ENGRº ESP CIVIL MILLENO RAMOS DE SOUZA		Resp. Técnico: ENGRº ESP CIVIL MILLENO RAMOS DE SOUZA	
Escala: INDICADA		Data: MARÇO 2022	
Local da Obra: ABAETETUBA-PARÁ			18-19



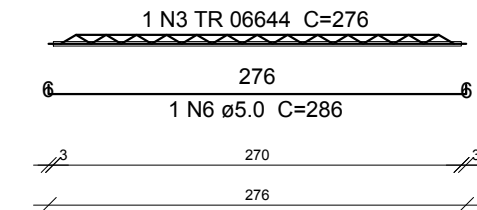
**VT1a (7 unidades)**  
(L1)  
ESC 1:75



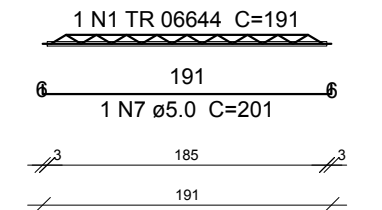
**VT3a (15 unidades)**  
(L3)  
ESC 1:75



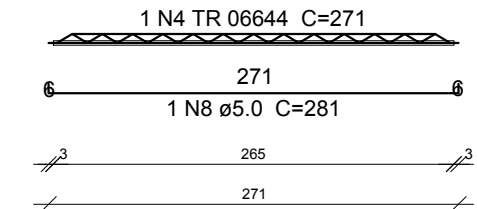
**VT4a (15 unidades)**  
(L4)  
ESC 1:75



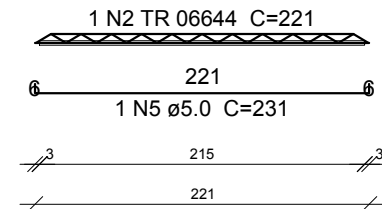
**VT5a (15 unidades)**  
(L5)  
ESC 1:75



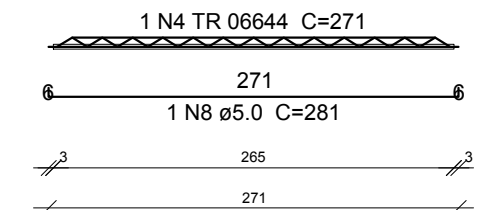
**VT12a (6 unidades)**  
(L12)  
ESC 1:75



**VT13a (6 unidades)**  
(L13)  
ESC 1:75



**VT14a (6 unidades)**  
(L14)  
ESC 1:75



Planta de vigotas pré-moldadas  
escala 1:75

**Relação do aço**

7xVT1a      15xVT3a      15xVT4a  
15xVT5a      6xVT12a      6xVT13a  
6xVT14a

AÇO	N	DIAM	Q	UNIT (cm)	C.TOTAL (cm)
CA60	1	TR 06644	22	191	4202
	2	TR 06644	21	221	4641
	3	TR 06644	15	276	4140
	4	TR 06644	12	271	3252
	5	5.0	21	231	4851
	6	5.0	15	286	4290
	7	5.0	15	201	3015
	8	5.0	12	281	3372
CA50	9	8.0	7	205	1435

**Resumo do aço**

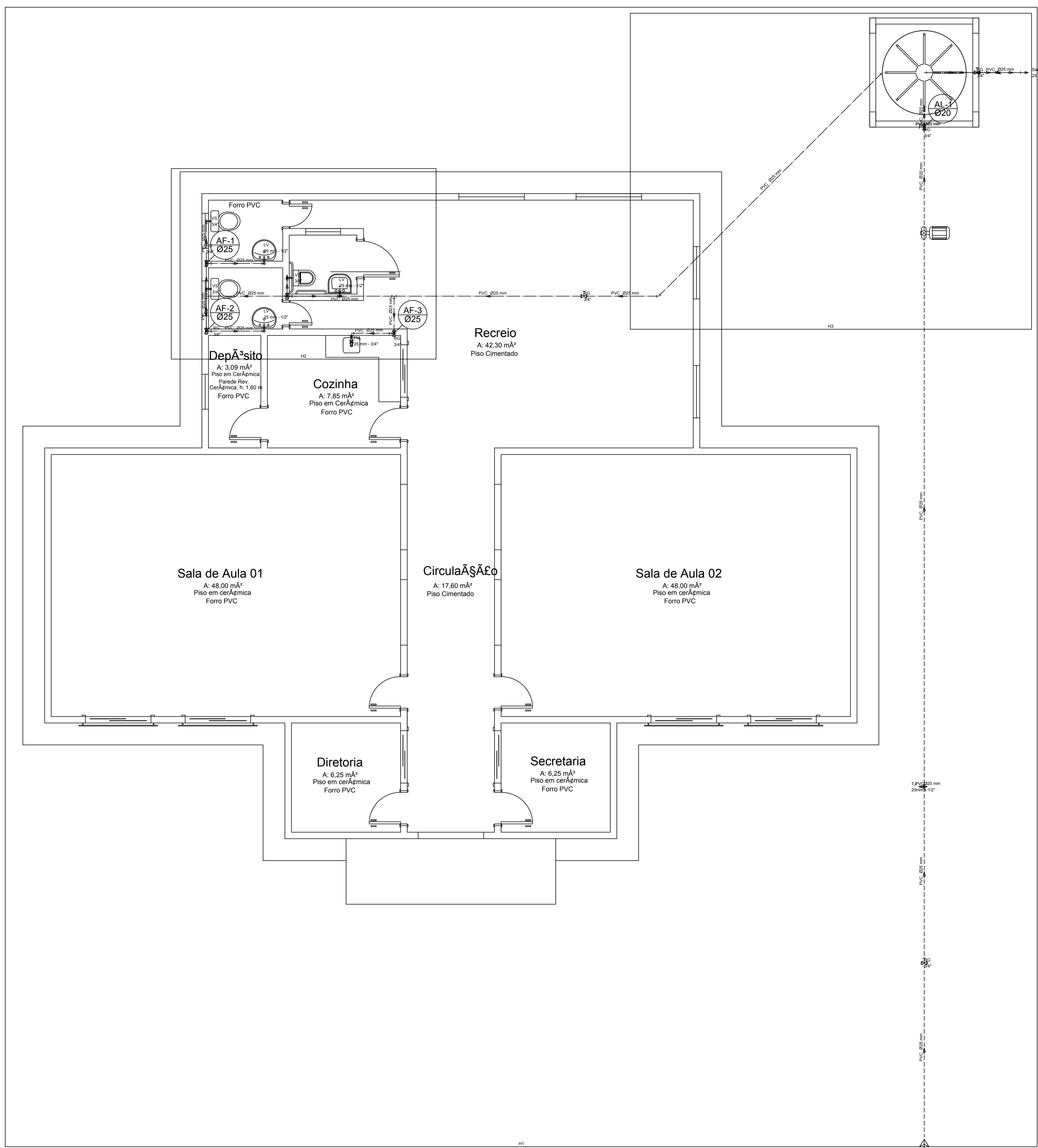
AÇO	DIAM	C.TOTAL (m)	PESO + 10 % (kg)
CA50	8.0	14.4	6.2
CA60	TR 06644	162.4	127
	5.0	155.3	26.3

PESO TOTAL	
CA50	6.2
CA60	153.3

**PREFEITURA MUNICIPAL DE ABAETETUBA**  
**SEMEC - SECRETARIA MUNICIPAL DE EDUCAÇÃO**

Escola: **ESCOLA COM 2 SALAS DE AULAS**

Conteúdo: PROJETO ESTRUTURAL		Obra: CONSTRUÇÃO DE ESCOLA COM 2 SALAS DE AULA ESCOLA BOM JESUS LOCAL: RIO MARACAPUCU-MIRI	
Desenho: ENGEº ESP CIVIL MILLENO RAMOS DE SOUZA	Área Construída: 210,92 m²	Resp. Técnico: ENGEº ESP CIVIL MILLENO RAMOS DE SOUZA	
Escala: INDICADA	Data: MARÇO 2022	Projeto: PLANTA DAS VIGOTAS ARMAÇÃO DAS VIGOTAS TRELICADAS	Prancha: 19-19
Local da Obra: ABAETETUBA-PARÁ			



Lista de Materiais	
<b>Aparelho</b>	
Bomba de acordo aos cálculos específicos	1 pç
1 1/2"	
Torneira de Jardim	1 pç
20mm x 1/2"	
<b>Metais</b>	
Registro de esfera	2 pç
1/2"	
Registro de gaveta bruto ABNT	2 pç
3/4"	
<b>PVC misto soldável</b>	
Adaptador plumbo de polietileno	1 pç
1/2"	
Colar de tomada em PVC	1 pç
1/2"	
<b>PVC rígido soldável</b>	
Adapt sold longo c/ flange plcb. d' água	1 pç
20 mm - 1/2"	
Adapt sold curto c/bolsa-rosca p registro	3 pç
20 mm - 1/2"	
25 mm - 3/4"	4 pç
Curva 90 soldável	
20 mm	2 pç
Tubos	7.73 m
20 mm	20.32 m
25 mm	
Tê de redução 90 soldável	1 pç
25 mm - 20 mm	
<b>Aparelho</b>	
Torneira de Pia de Cozinha	1 pç
25mm - 3/4"	
Torneira de lavatório	3 pç
25 mm - 1/2"	
Vaso Sanitário c/ cx. acoplada	3 pç
1/2"	
<b>Metais</b>	
Registro de gaveta bruto ABNT	2 pç
3/4"	
Registro de gaveta c/ canopia cromada	4 pç
3/4"	
<b>PVC Acessórios</b>	
Bolsa de ligação p/ vaso sanitário	3 pç
1.1/2"	
Engate flexível cobre cromado com canopia	3 pç
1/2 - 30cm	
Engate flexível plástico	3 pç
1/2 - 30cm	
<b>PVC misto soldável</b>	
Joelho de redução soldável c/ rosca	3 pç
25 mm - 1/2"	
<b>PVC rígido soldável</b>	
Adapt sold c/ flange livre p/ cx. d' água	3 pç
25 mm - 3/4"	
Adapt sold curto c/bolsa-rosca p registro	12 pç
25 mm - 3/4"	
Curva 45 soldável	1 pç
25 mm	
Curva 90 soldável	3 pç
25 mm	
Joelho 90° soldável	11 pç
25 mm	
Tubos	44.71 m
25 mm	
Tê 90 soldável	7 pç
25 mm	
<b>PVC soldável azul c/ bucha latão</b>	
Joelho 90° soldável com bucha de latão	1 pç
25 mm - 3/4"	
Joelho de redução 90° soldável com bucha de latão	3 pç
25 mm - 1/2"	

### Legenda

- Alimentador Predial
- Bombas
- Registro bruto gaveta ABNT c/PVC soldável - RG
- Registro de gaveta c/canopia cromada c/PVC soldável - RG
- Tubulação de Alimentação
- Tubulação de Água Fria

### Legenda das indicações

- LV Lavatório com joelho de 90° - 25 mm - 1/2"
- PIA Pia de cozinha com joelho de 90° - 25 mm - 3/4"
- RG Registro de gaveta c/canopia cromada c/PVC soldável - 3/4"
- Saída Saídas livres - 25 mm
- TJ Torneira de Jardim - 20mm x 1/2"
- VS Vaso sanitário com caixa acoplada - 3/4"

PLANTA BAIXA HIDRÁULICA  
Escala 1:50

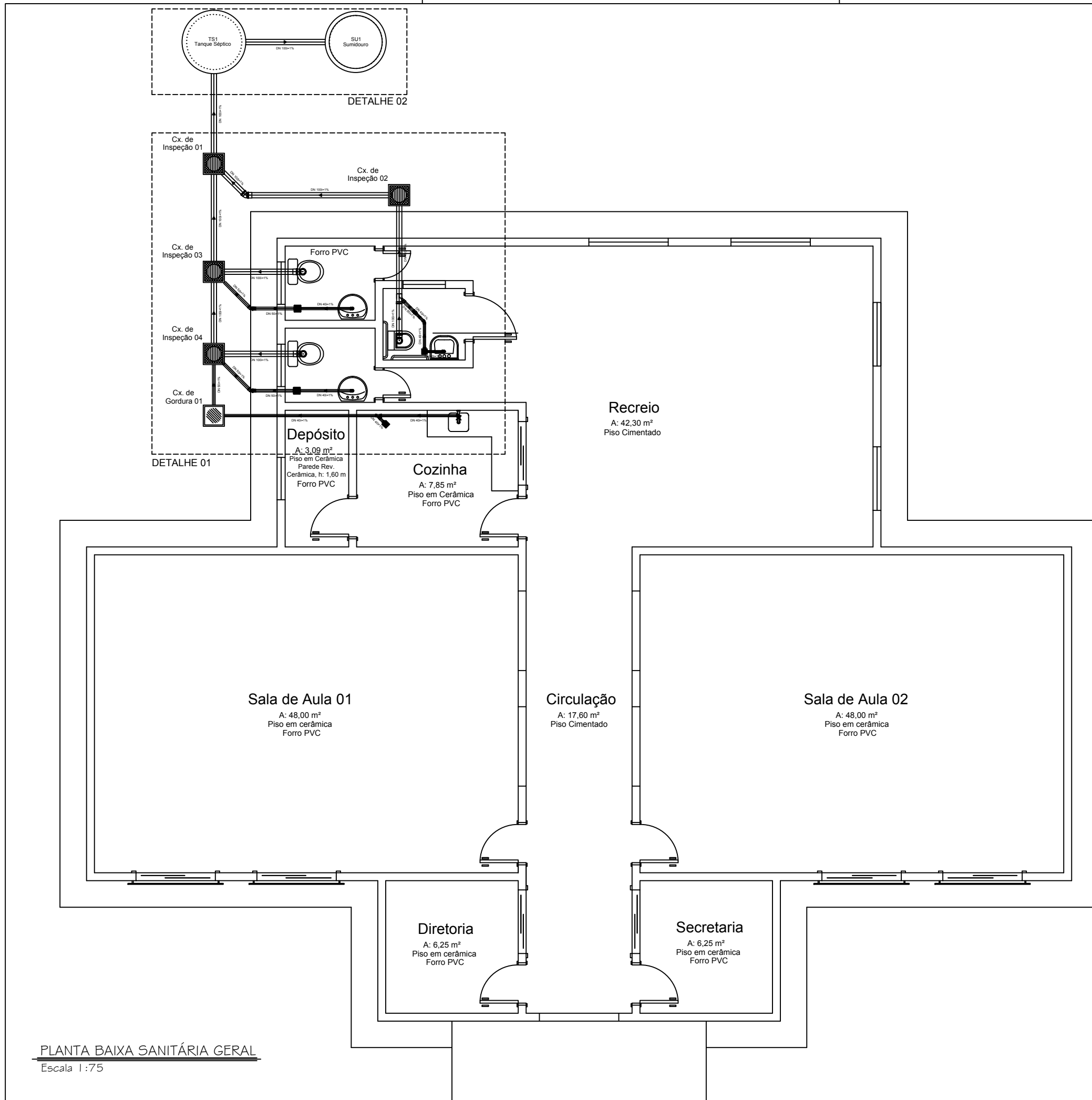
PREFEITURA MUNICIPAL DE ABAETETUBA  
SEMEC - SECRETARIA MUNICIPAL DE EDUCAÇÃO

ESCOLA COM 2 SALAS DE AULAS

Projeto Hidráulico	Projeto Hidráulico	Projeto Hidráulico	Projeto Hidráulico
Projeto Hidráulico	Projeto Hidráulico	Projeto Hidráulico	Projeto Hidráulico
Projeto Hidráulico	Projeto Hidráulico	Projeto Hidráulico	Projeto Hidráulico
Projeto Hidráulico	Projeto Hidráulico	Projeto Hidráulico	Projeto Hidráulico

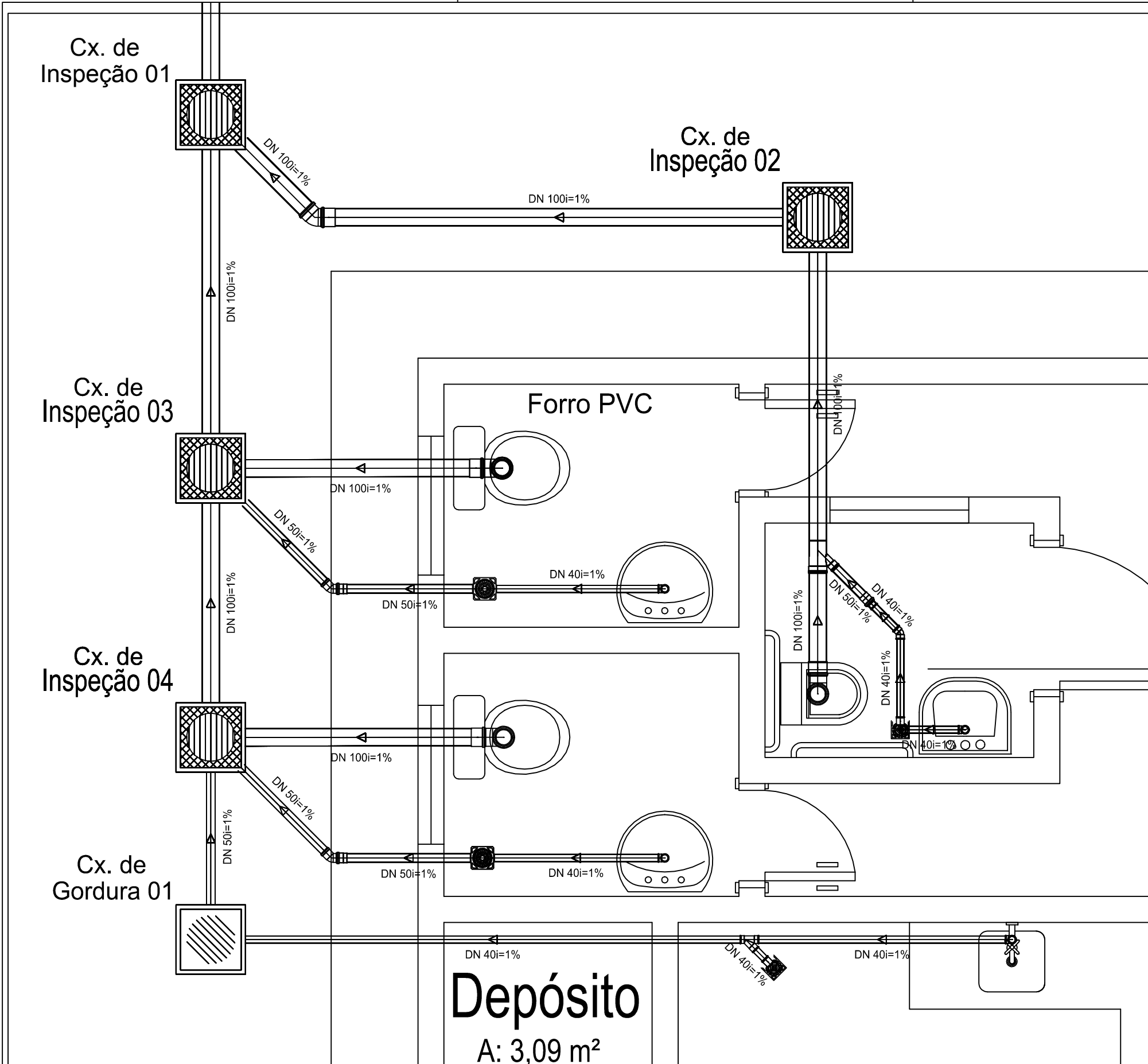
01-02





PLANTA BAIXA SANITÁRIA GERAL  
 Escala 1:75

<b>PREFEITURA MUNICIPAL DE ABAETETUBA</b> <b>SEMEC - SECRETARIA MUNICIPAL DE EDUCAÇÃO</b>			
Escola: <b>ESCOLA COM 2 SALAS DE AULAS</b>			
Conteúdo:	PROJETO SANITÁRIO	Obra:	CONSTRUÇÃO DE ESCOLA COM 2 SALAS DE AULA ESCOLA BOM JESUS LOCAL: RIO MARACAPUCU-MIRI
Desenho:	ENGRº ESP CIVIL MILLENO RAMOS DE SOUZA	Área Construída:	210,92 m <sup>2</sup>
Resp. Técnico:	ENGRº ESP CIVIL MILLENO RAMOS DE SOUZA		
Escala:	INDICADA	Data:	MARÇO 2022
Projeto:	PLANTA BAIXA	Prancha:	01-03
Local da Obra:	ABAETETUBA-PARÁ		



Quantitativo de Materiais		
Peça	Un.	Quant.
Junção 45° Simples Esg. Série Normal DN 40	pc	1
Luva Simples Esg. Série Normal DN 100	pc	4
Tubo Esgoto de PVC Esgoto Série Normal DN 100 (m)	m	15.31
Luva Simples Esg. Série Normal DN 50	pc	3
Luva Simples Esg. Série Normal DN 40	pc	2
Joelho 45° Esg. Série Normal DN 50	pc	2
Joelho 90° Esg. Série Normal DN 40	pc	4
Joelho 45° Esg. Série Normal DN 40	pc	1
Ralo Sifonado Quadrado n° 12 c/ Grelha Redonda Branca 100 x 45	pc	2
Bucha Redução Esgoto Série Normal DN 50x40	pc	1
Tubo Esgoto de PVC Esgoto Série Normal DN 50 (m)	m	4.28
Tubo Esgoto de PVC Esgoto Série Normal DN 40 (m)	m	8.25
Junção Red. 45° Esg. Série Normal DN 100x50	pc	1
Anel de Vedação Esgoto DN 100	pc	5
Joelho 90° Esg. Série Normal DN 100	pc	3
Caixa Sifonada Quadrada c/ 1 Entrada n°61 Branca 100 x 100	pc	2
Joelho 45° Esg. Série Normal. DN 100	pc	1
Anel de Vedação Esgoto DN 50	pc	5

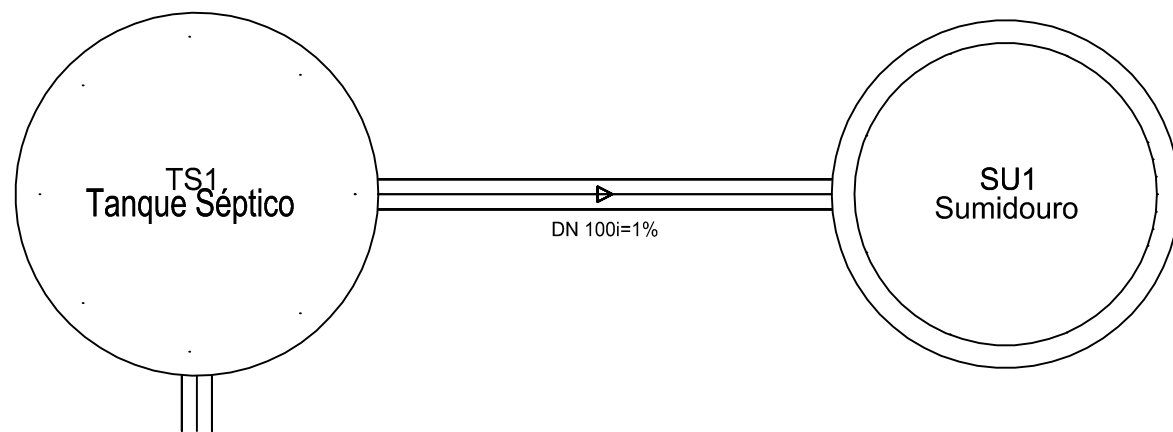
DET. 01  
Escala 1:25

PREFEITURA MUNICIPAL DE ABAETETUBA  
SEMEC - SECRETARIA MUNICIPAL DE EDUCAÇÃO

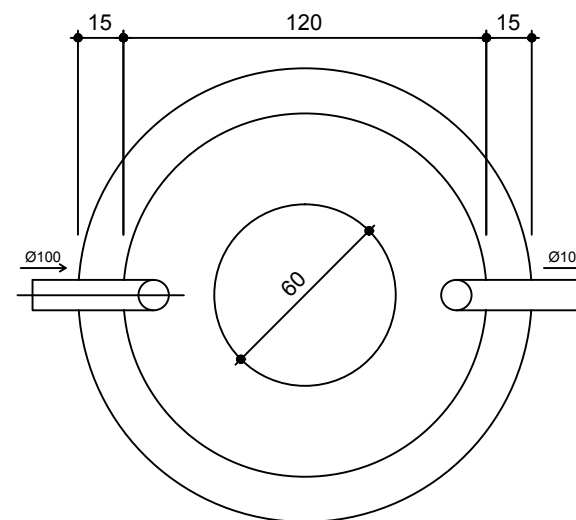
Escola:  
**ESCOLA COM 2 SALAS DE AULAS**

Conteúdo: PROJETO SANITÁRIO	Obra: CONSTRUÇÃO DE ESCOLA COM 2 SALAS DE AULA ESCOLA BOM JESUS LOCAL: RIO MARACAPUCU-MIRI
Desenho: ENGRº ESP CIVIL MILLENO RAMOS DE SOUZA	Área Construída: 210,92 m²
Resp. Técnico: ENGRº ESP CIVIL MILLENO RAMOS DE SOUZA	
Escala: INDICADA	Data: MARÇO 2022
Projeto: DETALHE 01	Prancha: 02-03
Local da Obra: ABAETETUBA-PARÁ	

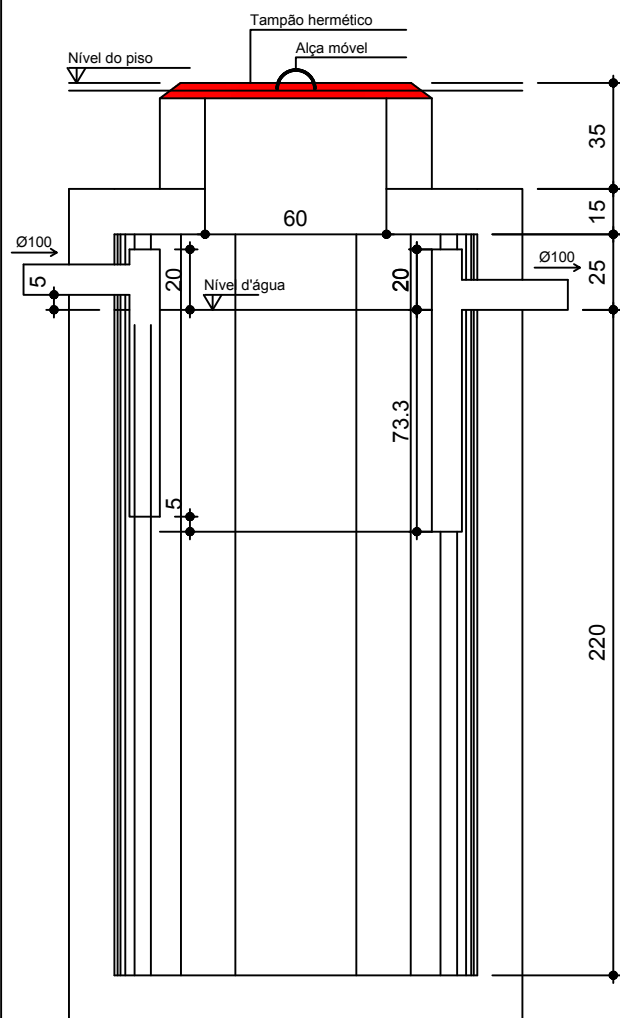




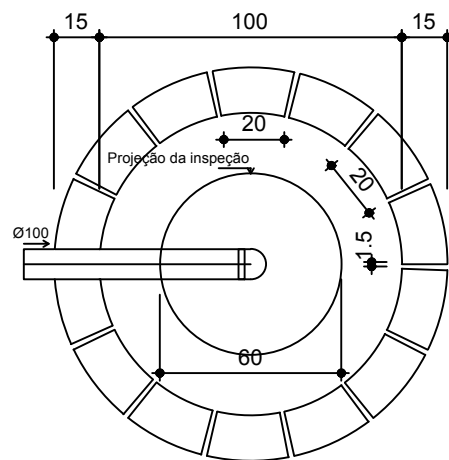
DET. 02  
Escala 1:25



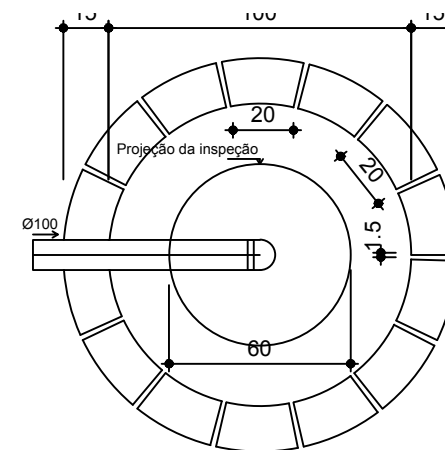
TANQUE SÉPTICO  
PLANTA BAIXA - ESC. 1:25



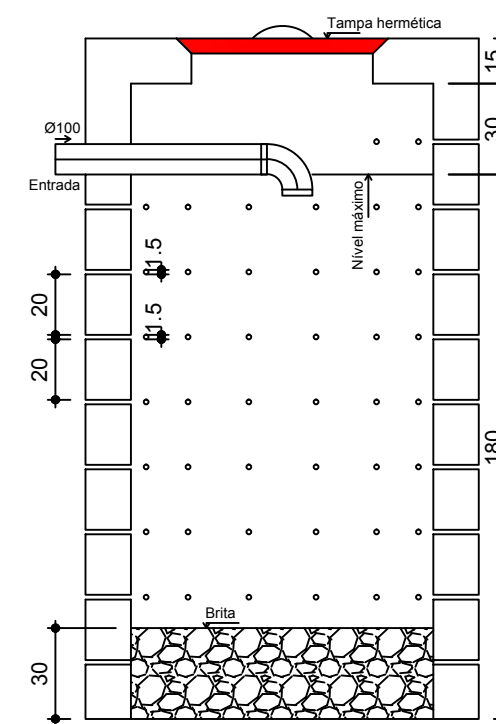
TANQUE SÉPTICO  
CORTE - ESC. 1:25



SUMIDOURO  
PLANTA BAIXA - ESC. 1:25



SUMIDOURO  
PLANTA BAIXA - ESC. 1:25



SUMIDOURO  
CORTE - ESC. 1:25

PREFEITURA MUNICIPAL DE ABAETETUBA SEMEC - SECRETARIA MUNICIPAL DE EDUCAÇÃO			
Escola: ESCOLA COM 2 SALAS DE AULAS			
Conteúdo: PROJETO SANITÁRIO		Obra: CONSTRUÇÃO DE ESCOLA COM 2 SALAS DE AULA ESCOLA BOM JESUS LOCAL: RIO MARACAPUCU-MIRI	
Desenho: ENGº ESP CIVIL MILLENO RAMOS DE SOUZA		Resp. Técnico: ENGº ESP CIVIL MILLENO RAMOS DE SOUZA	
Escala: INDICADA		Data: MARÇO 2022	
Local da Obra: ABAETETUBA-PARÁ		Projeto: DETALHE 02 FOSSA E SUMIDOURO	
		Prancha: 03-03	