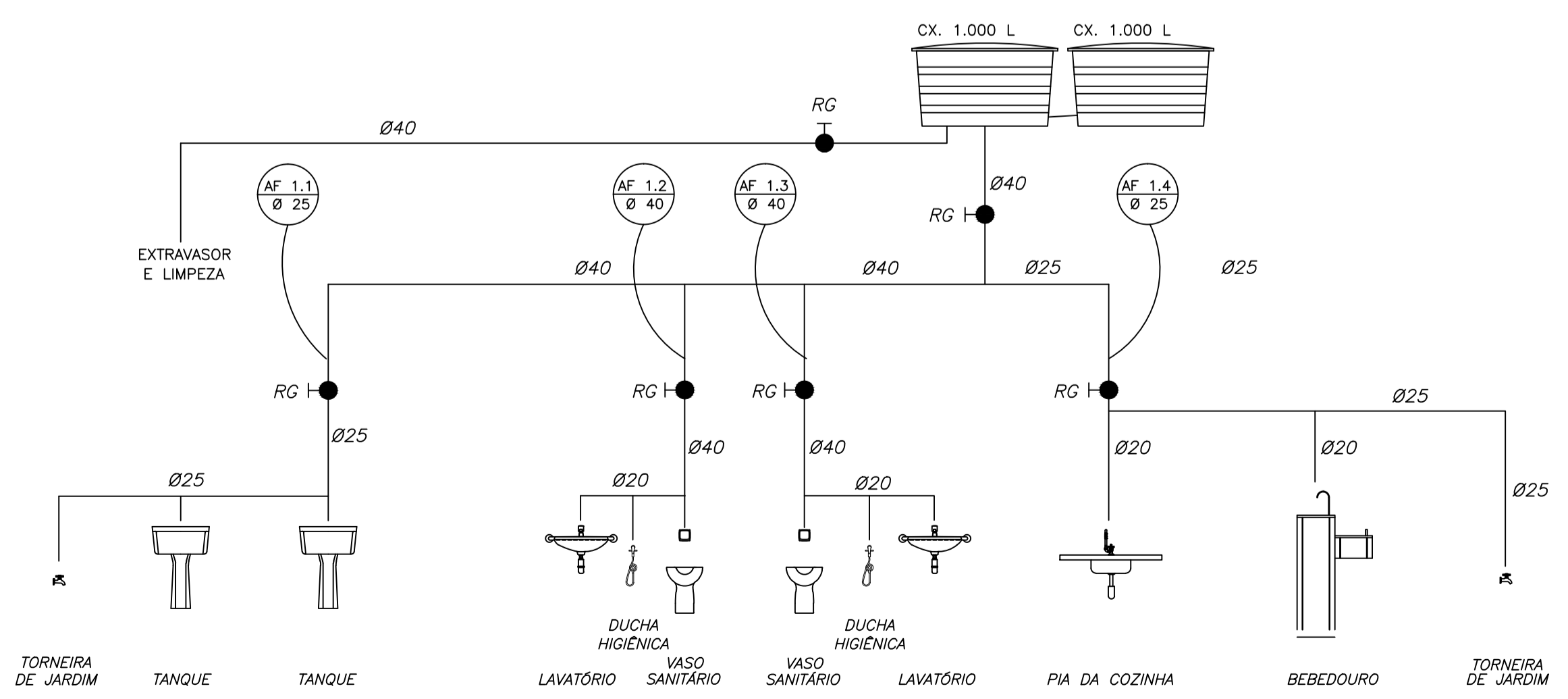


- OBSERVAÇÕES :**
- TODA TUBULAÇÃO SERÁ EM PVC RÍGIDO SOLDÁVEL CLASSE 15, COM OS DIÂMETROS (mm) INDICADOS.
 - AS TORNEIRAS DE JARDIM FICARÃO A 50 cm DO NÍVEL DO TERRENO.
 - AS TUBULAÇÕES QUE PASSAM PELO SOLO SERÃO ENTERRADAS COMO INDICADO PELAS RESPECTIVAS PROFUNDIDADES. VER DETALHE TUBULAÇÃO ENTERRADA.
 - A TUBULAÇÃO DE ABASTECIMENTO D'ÁGUA PODE SER ALTERADA EM FUNÇÃO DA SITUAÇÃO LOCAL OU DA REDE DE ÁGUA, QUANDO FORNECIDA PELA CONCESSIONÁRIA.

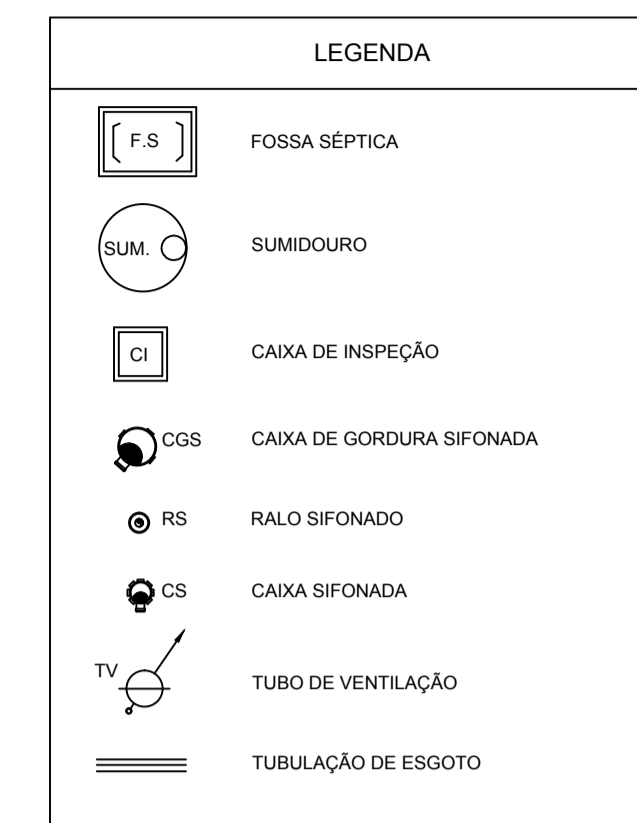
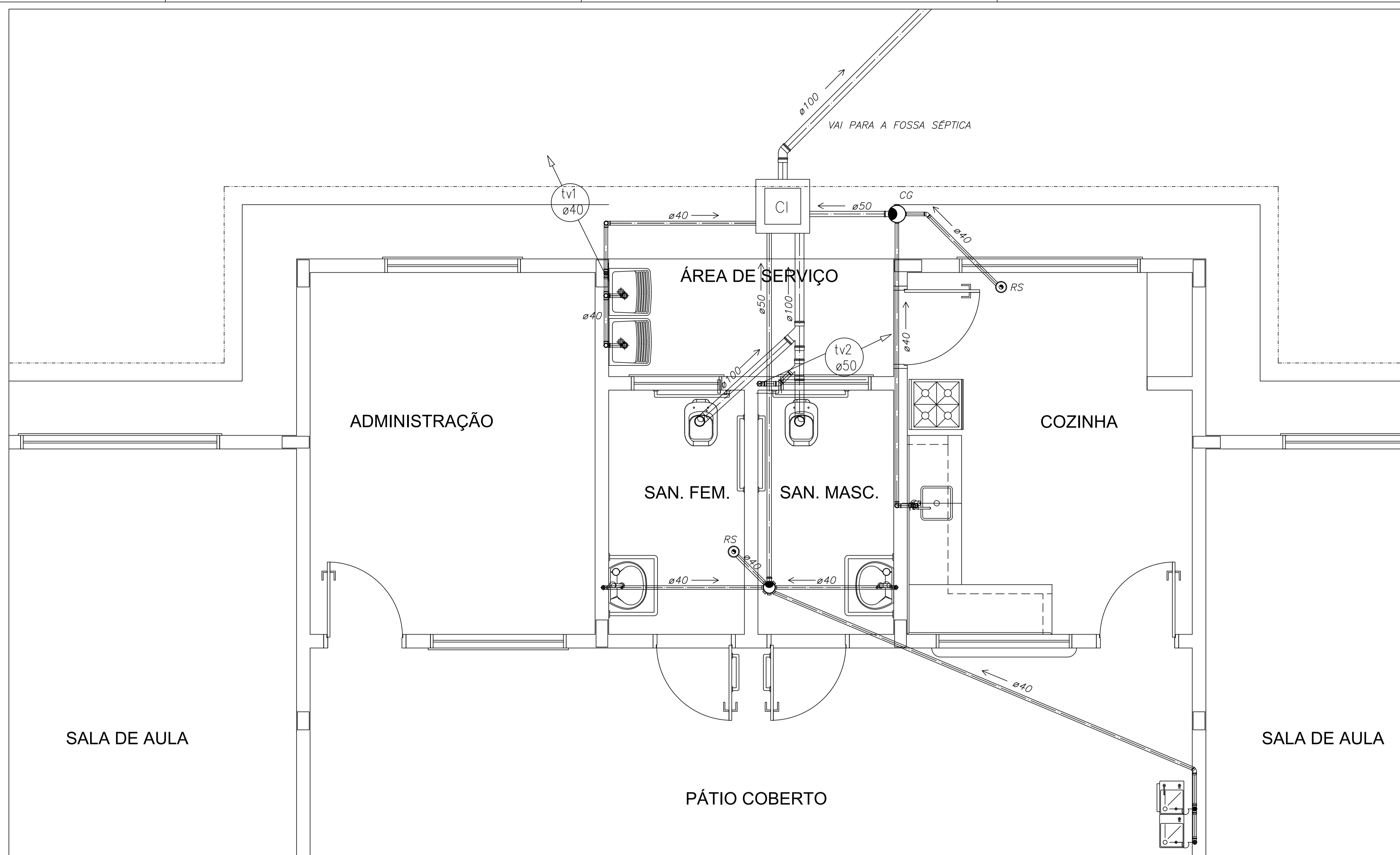


2 ESQUEMA VERTICAL SEM ESCALA

LISTA DE MATERIAIS HIDRÁULICOS

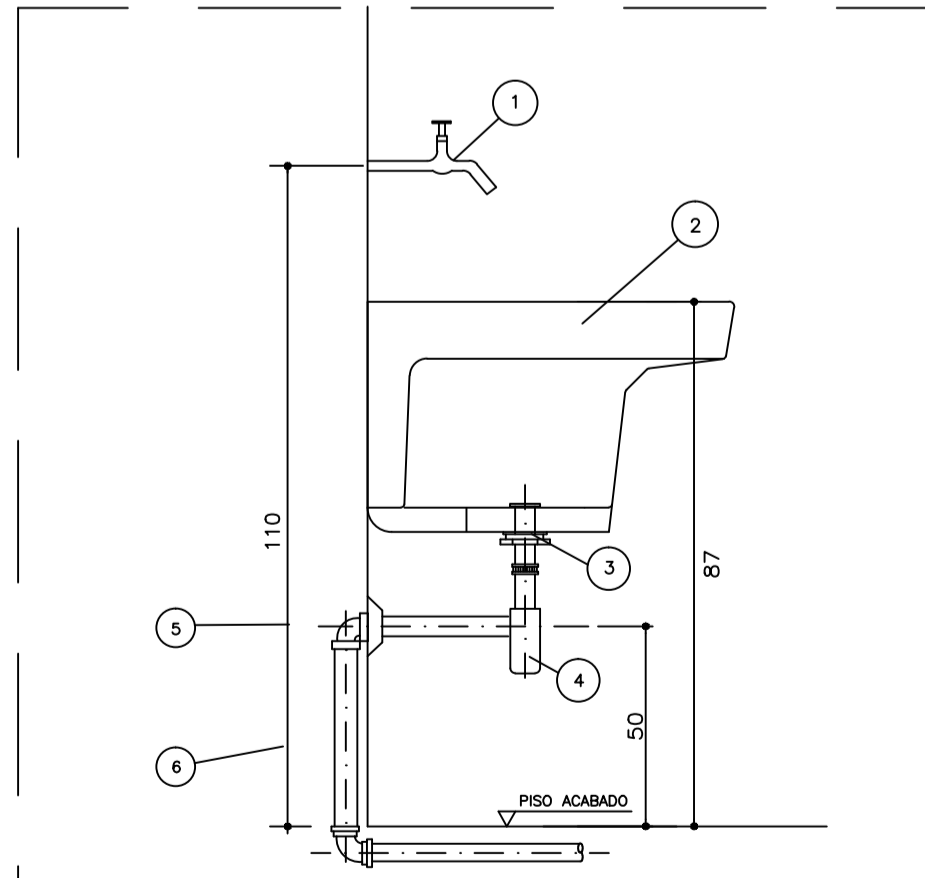
TUBOS ÁGUA FRIA
TUBO DE PVC RÍGIDO SOLDÁVEL MARROM PARA ÁGUA FRIA Ø20mm (1/2"), MARCA TIGRE
TUBO DE PVC RÍGIDO SOLDÁVEL MARROM PARA ÁGUA FRIA Ø25mm (3/4"), MARCA TIGRE
TUBO DE PVC RÍGIDO SOLDÁVEL MARROM PARA ÁGUA FRIA Ø40mm (1"), MARCA TIGRE
TUBO DE PVC RÍGIDO SOLDÁVEL MARROM PARA ÁGUA FRIA Ø50mm (1 1/2"), MARCA TIGRE
CAIXA D'ÁGUA E CONEXÕES
CAIXA D'ÁGUA EM FIBRA DE VIDRO, CAPACIDADE 1.000 LITROS
METAIS
TORNEIRA PARA LAVATÓRIO DE MESA BICA BAIXA IZY, Cód. 1193.C37, DECA OU EQUIVALENTE
TORNEIRA PARA PIA DE COZINHA DE MESA BICA MÓVEL IZY, Cód. 1167.C37, DECA OU EQUIVALENTE
TORNEIRA DE PAREDE DE USO GERAL COM AREJADOR IZY, Cód. 1155.C37, DECA OU EQUIVALENTE
TORNEIRA DE PAREDE DE USO GERAL COM BICO PARA MANGUEIRA IZY, Cód. 11153.C37, DECA OU EQUIVALENTE
DUCHA HIGIÊNICA COM REGISTRO E DERIVAÇÃO IZY, Cód. 1984.C37.ACT.CR, DECA OU EQUIVALENTE
VALVULA DE DESCARGA BASE HYDRA MAX, Cód. 4550.404 E ACABAMENTO HYDRA MAX, Cód. 4900.C.MAX 1 1/2" ACABAMENTO CROMADO, DECA OU EQUIVALENTE
REGISTRO DE PRESSÃO COM MANOPLA CROMADA DECA REF. 1416 LINHA C40 OU SIMILAR
CUBA INOX EMBUTIR 40x34x17CM, CUBA 3, BÁSICA, AÇO INOXIDÁVEL COM VALVULA, FRANKE OU EQUIVALENTE
LOUÇAS
BACIA SANITÁRIA VOGUE PLUS, LINHA CONFORTO COM ABERTURA, COR BRANCO GELO, Cód. P.51, DECA OU EQUIVALENTE
TANQUE GRANDE (40L) COR BRANCO GELO, Cód. TQ.03, DECA OU EQUIVALENTE
LAVATÓRIO PEQUENO RAVENNA/ IZY COR BRANCO GELO, Cód. L.915, DECA OU EQUIVALENTE
ACESSÓRIOS
PAPELEIRA METÁLICA LINHA IZY, Cód. 2020.C37, DECA OU EQUIVALENTE
DISPENSER TOLHA LINHA EXCELLENCE, Cód. 7007, MELHORAMENTOS OU EQUIVALENTE
SABONETEIRA LINHA EXCELLENCE, Cód. 7009, MELHORAMENTOS OU EQUIVALENTE
BARRA DE APOIO, LINHA CONFORTO, Cód. 2305.C, ACABAMENTO CROMADO, DECA OU EQUIVALENTE
ASSENTO POLIÉSTER COM ABERTURA FRONTAL VOGUE PLUS, LINHA CONFORTO, COR BRANCO GELO, Cód. AP.52, DECA OU EQUIVALENTE

OBRA: ESCOLA DE 4 SALAS SÃO JOÃO BATISTA	PROPRIETÁRIO: PREFEITURA MUNICIPAL DE ABAETETUBA	TIPO DE PROJETO: HIDRÁULICA	ÁREA CONST. 475,00 m²
DATA: 2021	RESP. TÉCNICO PRINCIPAL: MILLENO RAMOS DE SOUZA CREA-PA 15.14093596	LOCAL: RAMAL MARINGÁ, FA-483	ESCALA: INDICADA
DESENHISTA: MILLENO	EQUIPE: ENG.º CIVIL MILLENO RAMOS FORMATO A1	ASSUNTO: PLANTA BAIXA HIDRÁULICA	FRANCHA: 01-02



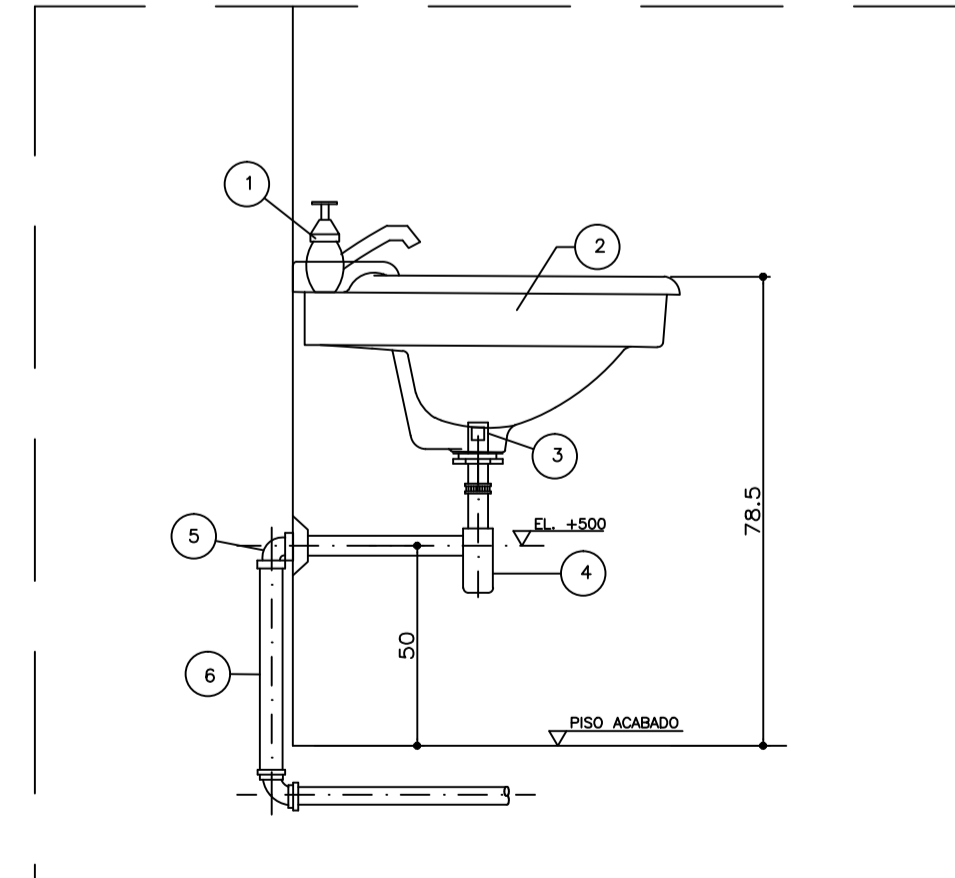
- NOTAS:**
1. TODA TUBULAÇÃO É EM PVC RÍGIDO COM MEDIDAS EM MILÍMETROS;
 2. $i > 1\%$ (INCLINAÇÃO MÍNIMA);
 3. AS LIGAÇÕES DEVERÃO ATENDER OS REGULAMENTOS E NORMAS DAS CONCESSIONÁRIAS LOCAIS;
 4. A COLUNA DE VENTILAÇÃO DEVE ULTRAPASSAR EM PELO MENOS 30 cm O NÍVEL DA COBERTURA, A FIM DE EVITAR ODORES;
 5. SUMIDOURO CALCULADO LEVANDO-SE EM CONSIDERAÇÃO UM TEMPO DE INFILTRAÇÃO DE 10 MINUTOS (COEFICIENTE DE INFILTRAÇÃO DE 40 LITROS/ m²);
 6. O PROJETO APRESENTADO SERVE APENAS COMO REFERÊNCIA. O DIMENSIONAMENTO DEVE SER REFEITO, LEVANDO EM CONSIDERAÇÃO AS CARACTERÍSTICAS REAIS DO SOLO ONDE SERÁ INSTALADO.

1 PLANTA BAIXA - REDE DE ESGOTO
ESCALA 1/25



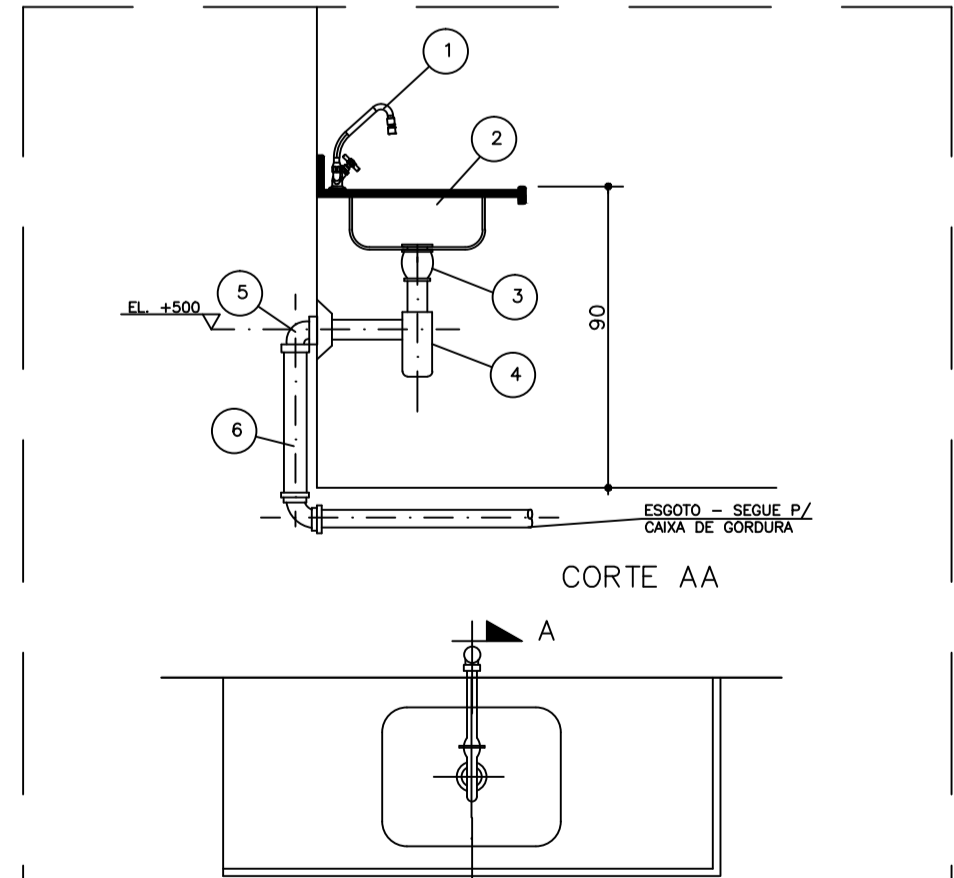
ESPECIFICAÇÃO DO MATERIAL

ITEM	DESCRIÇÃO	OBSERVAÇÃO
1	TORNEIRA DE PAREDE ø3/4"	CROMADA
2	TANQUE GRANDE 40L	CROMADA
3	VALVULA P/ TANQUE - ESGOTO	CROMADA
4	SIFÃO P/ TANQUE - ESGOTO	CROMADA
5	JOELHO 90 PVC ø 40mm - ESGOTO	CROMADA
6	TUBO PVC SOLDÁVEL ø 40mm - ESGOTO	SOLDÁVEL



ESPECIFICAÇÃO DO MATERIAL

ITEM	DESCRIÇÃO	OBSERVAÇÃO
1	TORNEIRA PARA LAVATORIO ø1/2"	CROMADA
2	LAVATORIO LOUÇA	CROMADA
3	VALVULA COM LADRÃO ø1x1/2"	CROMADA
4	TUBO DE LIGAÇÃO FLEXIVEL ø1/2"	CROMADA
5	SIFÃO ø 1" X 1/2"	CROMADA
6	JOELHO 90° COM ANEL P/ ESGOTO SEC. ø40	CROMADA
7	TUBO ø40	SOLDÁVEL



ESPECIFICAÇÃO DO MATERIAL

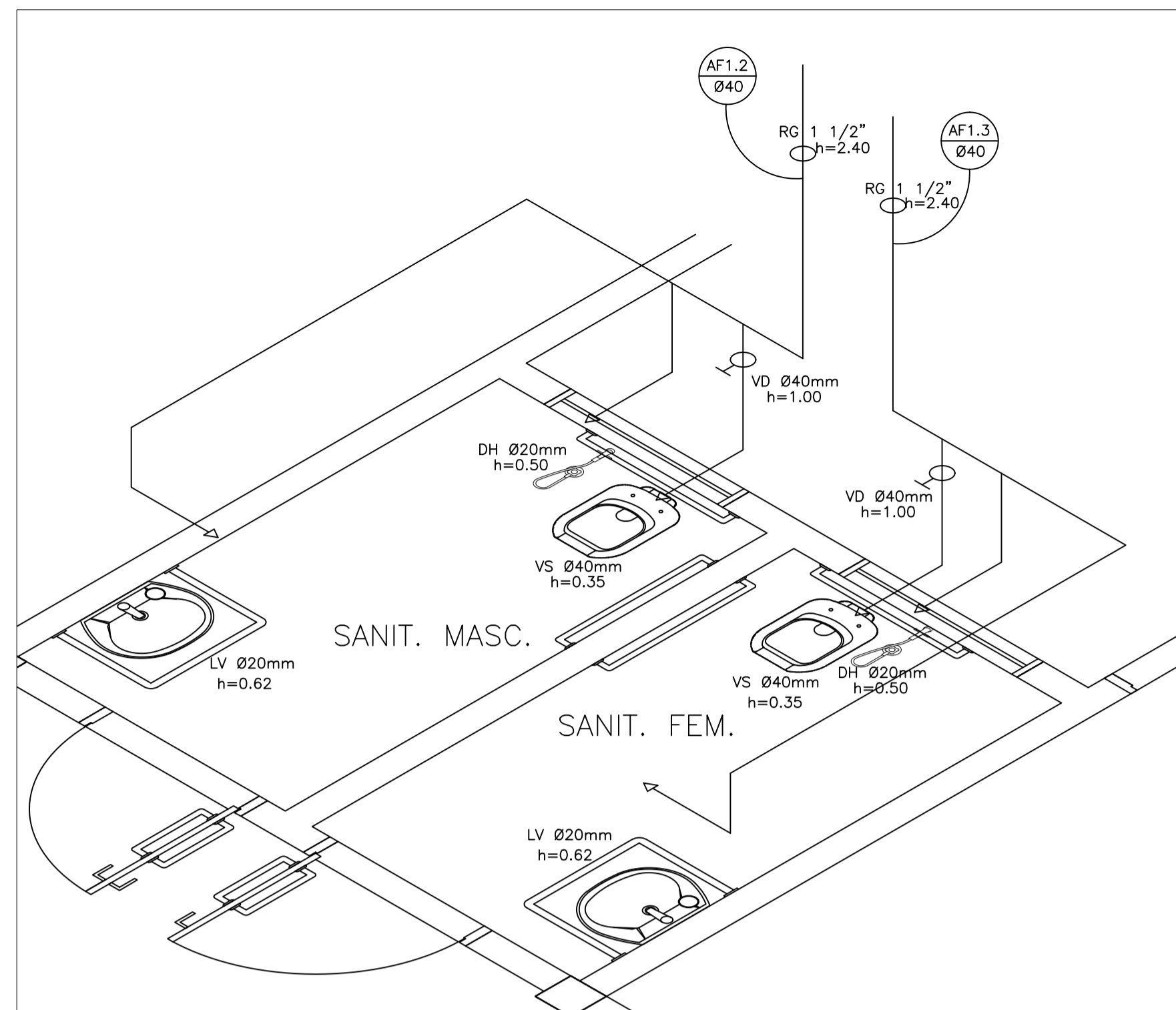
ITEM	DESCRIÇÃO	OBSERVAÇÃO
1	TORNEIRA DE MESA BICA MÓVEL ø3/4"	CROMADA
2	CUBA INOX EMBUTIR	CROMADA
3	VALVULA P/ PIA AMERICANA ø1.1/2" x 3.3/4"	CROMADA
4	SIFÃO REGULAVEL P/ PIA C/ CUBA	CROMADA
5	JOELHO ADAPTADOR DE 50mm PVC	CROMADA
6	TUBO DE 50mm PVC	SOLDÁVEL

2 DETALHE - TANQUE
SEM ESCALA

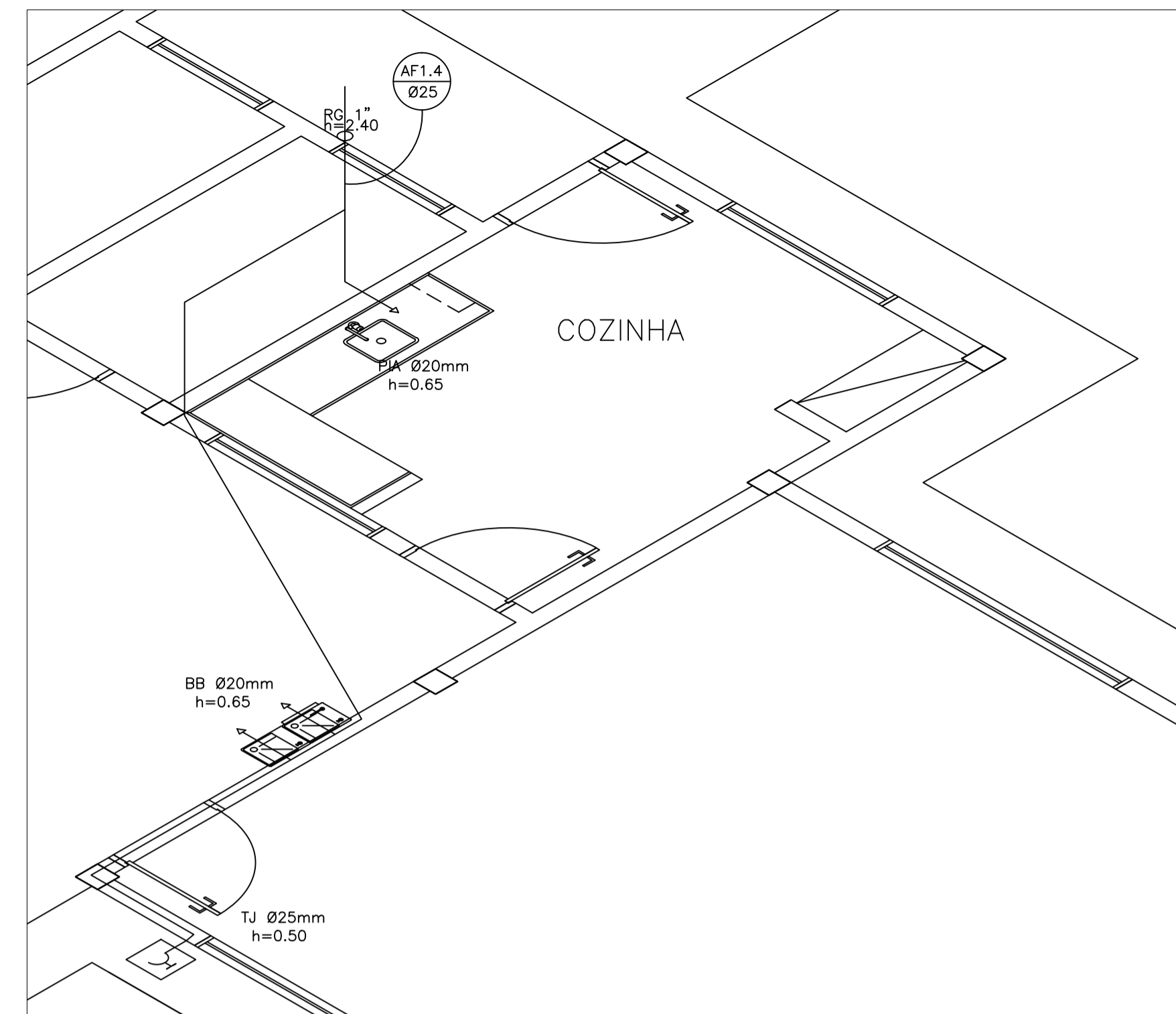
3 DETALHE - LAVATÓRIO
SEM ESCALA

4 DETALHE - PIA DA COZINHA
SEM ESCALA

OBRA: ESCOLA DE 4 SALAS SÃO JOÃO BATISTA	PROPRIETÁRIO: PREFEITURA MUNICIPAL DE ABAETETUBA	TIPO DE PROJETO: SANITÁRIO	ÁREA CONST. 475,00 m ²
DATA: 2021	RESP. TÉCNICO PRINCIPAL: MILLENO RAMOS DE SOUZA CREA-PA 15.14093596	LOCAL: RAMAL MARINGÁ, FA-483	ESCALA: INDICADA
DESENHISTA: MILLENO	EQUIPE: ENG.º CIVIL MILLENO RAMOS FORMATO A1	ASSUNTO: PLANTA BAIXA SANITÁRIA E DETALHES	FRANCHA: 01-02



1 ISOMÉTRICA - SANITÁRIOS
SEM ESCALA

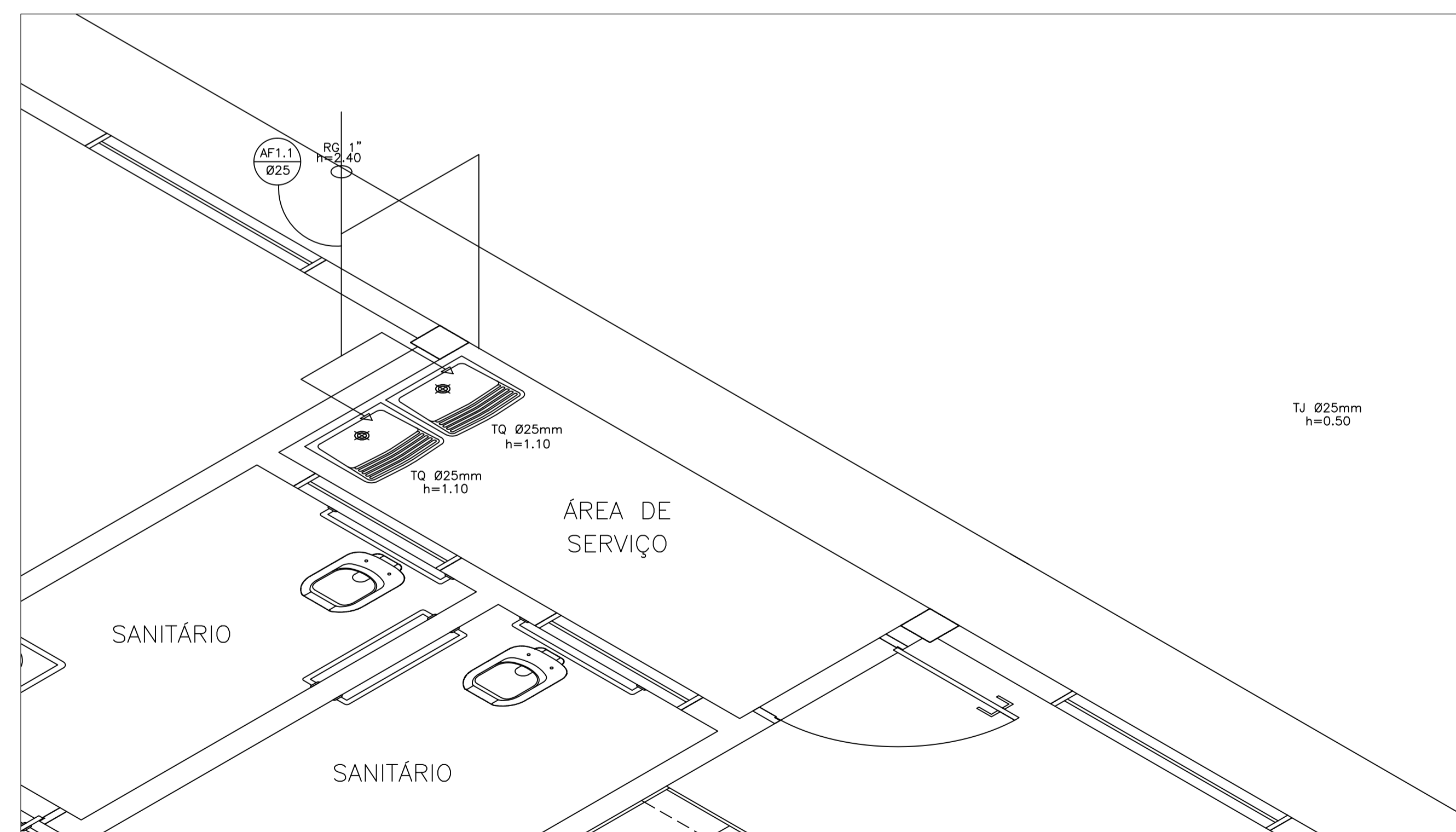


2 ISOMÉTRICA - COZINHA
SEM ESCALA

LEGENDA	
	REGISTRO DE GAVETA
	PONTO DE ÁGUA
	TORNEIRA DE JARDIM
	TUBULAÇÃO EM PVC AF
	SUBIDA DE TUBULAÇÃO
	DESCIDA DE TUBULAÇÃO
	VS: VASO SANITÁRIO
	TQ: TANQUE
	PIA: PIA DE COZINHA
	LV: LAVATÓRIO
	DH: DUCHA HIGIÊNICA
	BB: BEBEDOURO

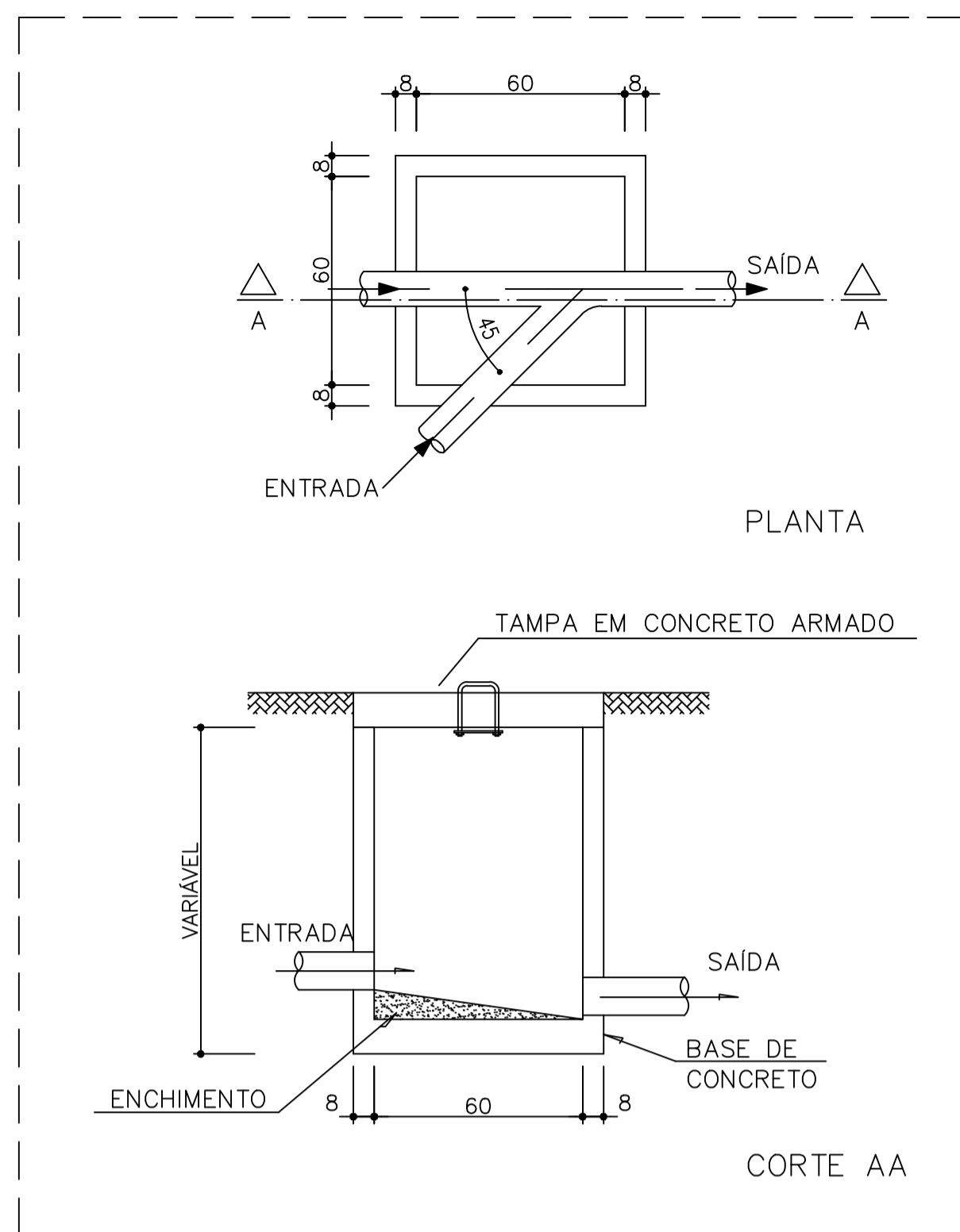
OBSERVAÇÕES :

1. TODA TUBULAÇÃO SERÁ EM PVC RÍGIDO SOLDÁVEL CLASSE 15, COM OS DIÂMETROS (mm) INDICADOS.
2. AS TORNEIRAS DE JARDIM FICARÃO A 50 cm DO NÍVEL DO TERRENO.
3. AS TUBULAÇÕES QUE PASSAM PELO SOLO SERÃO ENTERRADAS COMO INDICADO PELAS RESPECTIVAS PROFUNDIDADES. VER DETALHE TUBULAÇÃO ENTERRADA.
4. A TUBULAÇÃO DE ABASTECIMENTO D'ÁGUA PODE SER ALTERADA EM FUNÇÃO DA SITUAÇÃO LOCAL OU DA REDE DE ÁGUA, QUANDO FORNECIDA PELA CONCESSIONÁRIA.

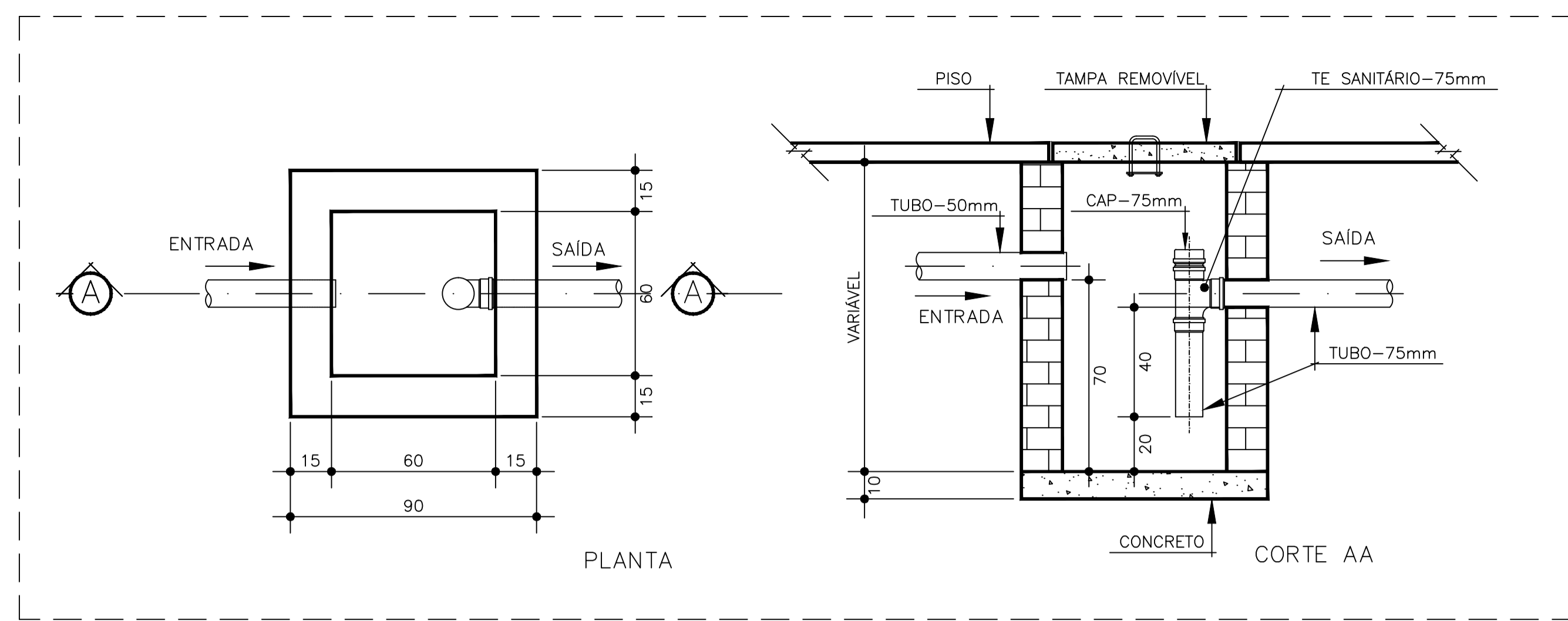


3 ISOMÉTRICA - ÁREA DE SERVIÇO
SEM ESCALA

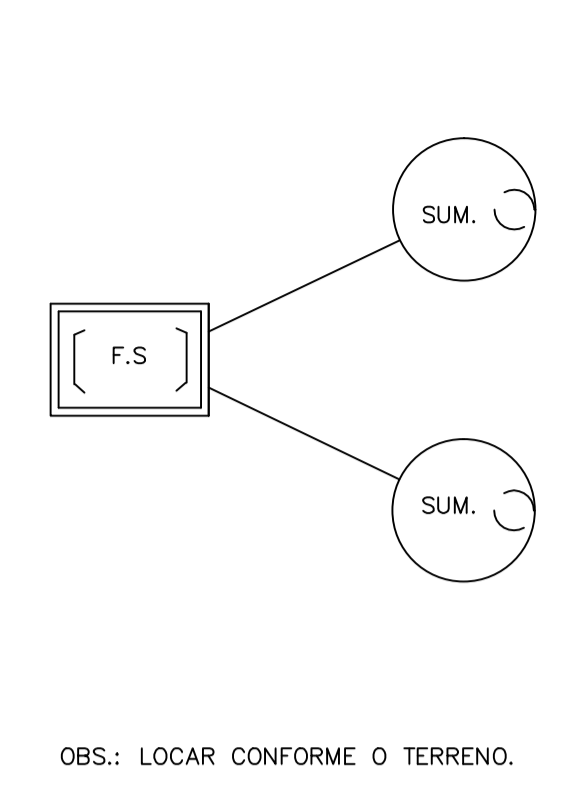
OBRA: ESCOLA DE 4 SALAS SÃO JOÃO BATISTA	PROPRIETÁRIO: PREFEITURA MUNICIPAL DE ABAETETUBA	TIPO DE PROJETO: HIDRÁULICA	ÁREA CONST. 475,00 m²
DATA: 2021	RESP. TÉCNICO PRINCIPAL: MILLENO RAMOS DE SOUZA CREA-PA 15.14093596	LOCAL: RAMAL MARINGÁ, PA-483	ESCALA: INDICADA
DESENHISTA: MILLENO	EQUIPE: ENG.º CIVIL MILLENO RAMOS FORMATO A1	ASSUNTO: ISOMETRIAS	FRANCHA: 02-02



1 DETALHE - CAIXA DE INSPEÇÃO SEM ESCALA

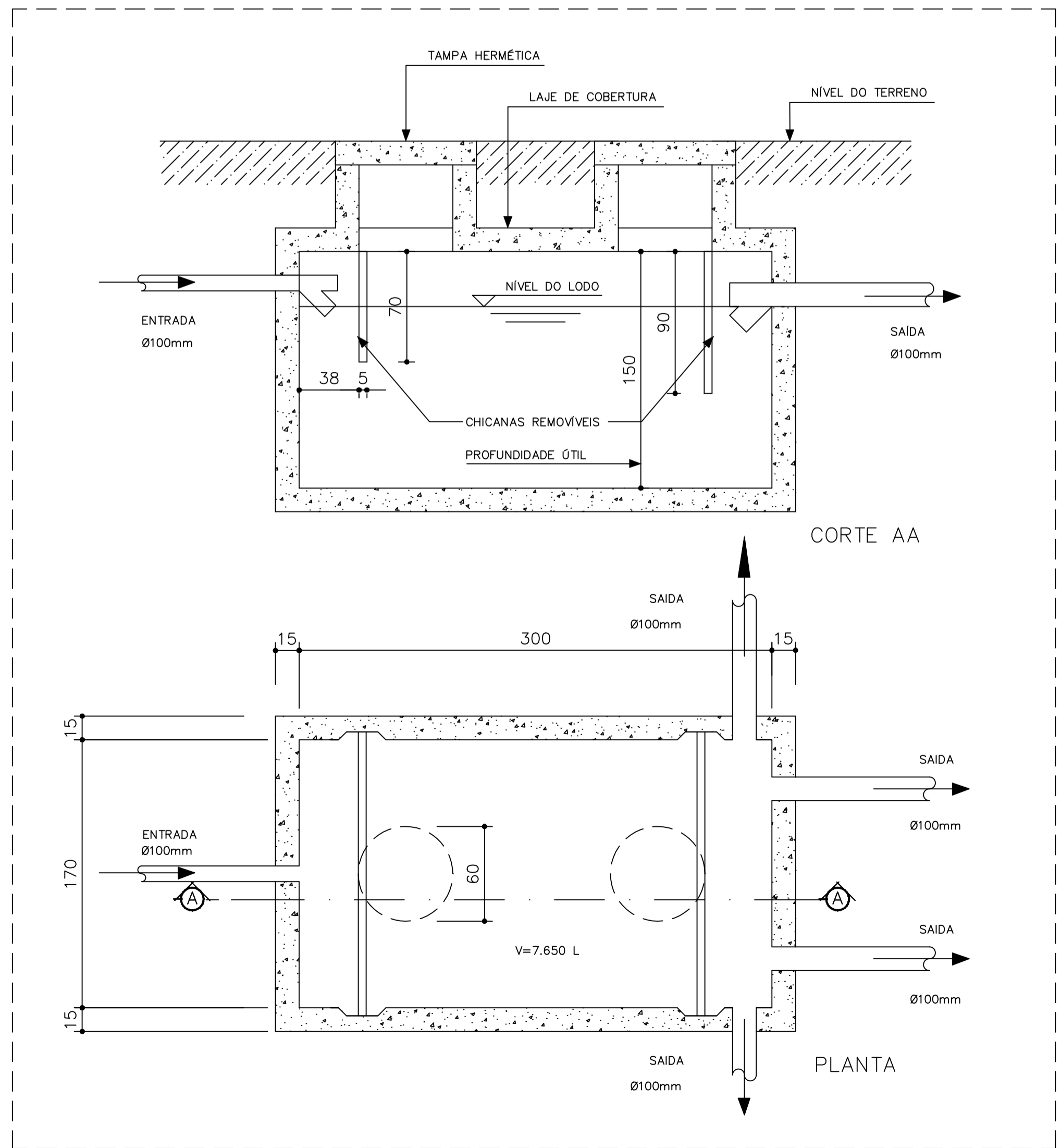


2 DETALHE - CAIXA DE GORDURA SIFONADA SEM ESCALA

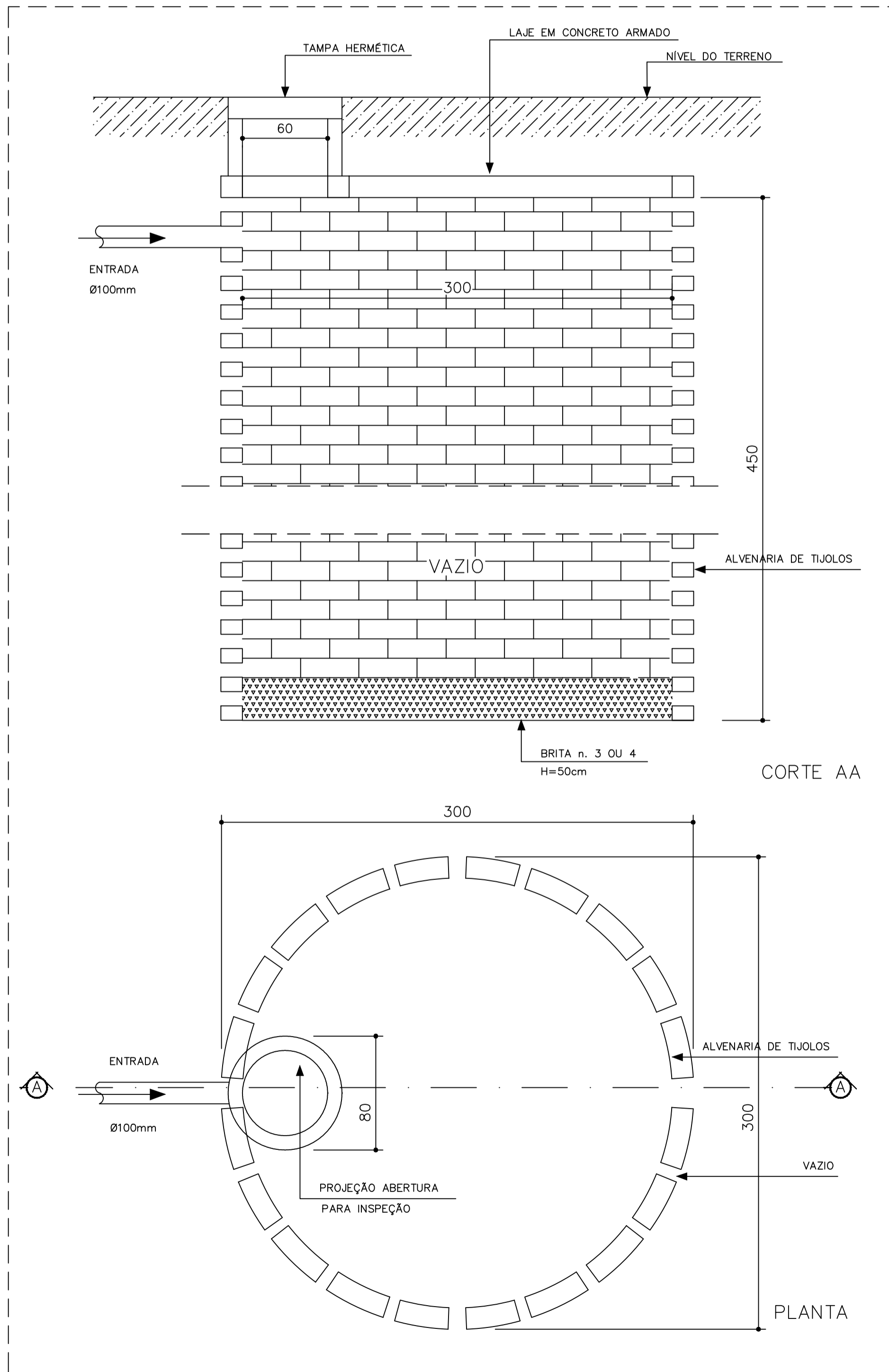


OBS.: LOCAR CONFORME O TERRENO.

- NOTAS:
1. TODA TUBULAÇÃO E EM PVC RÍGIDO COM MEDIDAS EM MILÍMETROS;
 2. $i > 1\%$ (INCLINAÇÃO MÍNIMA);
 3. AS LIGAÇÕES DEVERÃO ATENDER OS REGULAMENTOS E NORMAS DAS CONCESSIONARIAS LOCAIS;
 4. A COLUNA DE VENTILAÇÃO DEVE ULTRAPASSAR EM PELO MENOS 30 cm O NÍVEL DA COBERTURA, A FIM DE EVITAR ODORES;
 5. SUMIDOURO CALCULADO LEVANDO-SE EM CONSIDERAÇÃO UM TEMPO DE INFILTRAÇÃO DE 10 MINUTOS (COEFICIENTE DE INFILTRAÇÃO DE 40 LITROS/m²);
 6. O PROJETO APRESENTADO SERVE APENAS COMO REFERÊNCIA. O DIMENSIONAMENTO DEVE SER REFEITO, LEVANDO EM CONSIDERAÇÃO AS CARACTERÍSTICAS REAIS DO SOLO ONDE SERÁ INSTALADO.

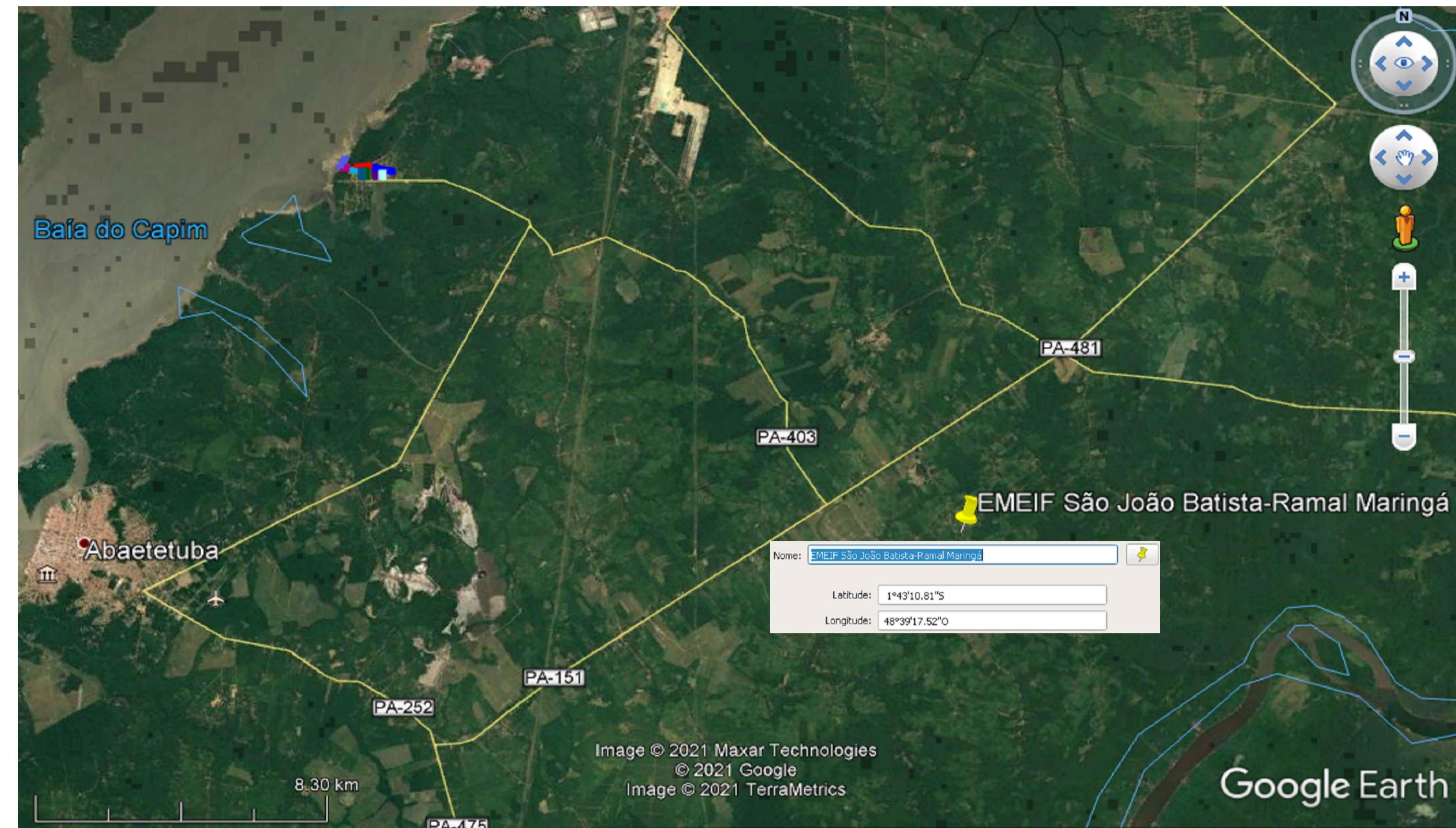


3 DETALHE - FOSSA SÉPTICA SEM ESCALA



4 DETALHE - SUMIDOURO SEM ESCALA

OBRA: ESCOLA DE 4 SALAS SÃO JOÃO BATISTA	PROPRIETÁRIO: PREFEITURA MUNICIPAL DE ABAETUBA	TIPO DE PROJETO: SANITÁRIO	ÁREA CONST. 475,00 m ²
DATA: 2021	RESP. TÉCNICO PRINCIPAL: MILLENO RAMOS DE SOUZA CREA-PA 15.14093596	LOCAL: RAMAL MARINGÁ, FA-483	ESCALA: INDICADA
DESENHISTA: MILLENO	EQUIPE: ENG.º CIVIL MILLENO RAMOS FORMATO A1	ASSUNTO: DETALHE: CAIXA DE INSPEÇÃO, CAIXA DE GORDURA, FOSSA SÉPTICA E SUMIDOURO	FRANCHA: 02-02

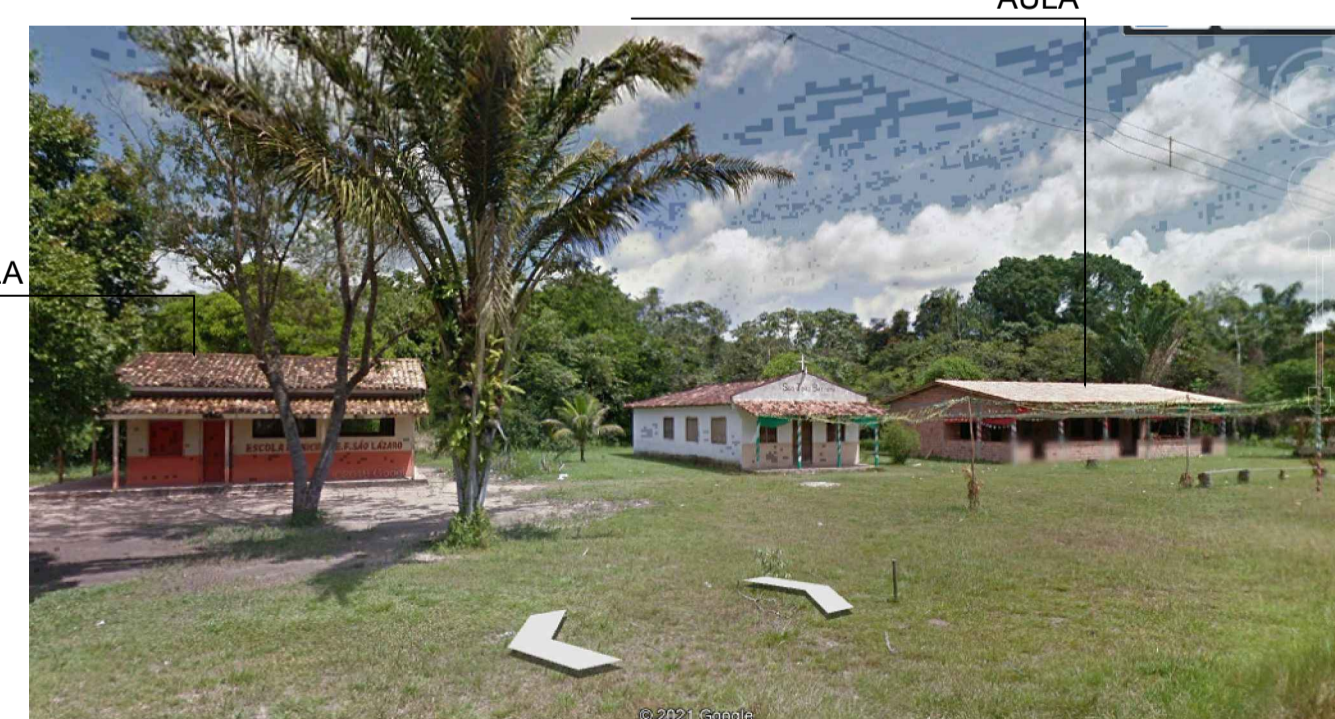


PLANTA DE LOCALIZAÇÃO
ESCALA

PLANTA DE SITUAÇÃO
Escala 1:250

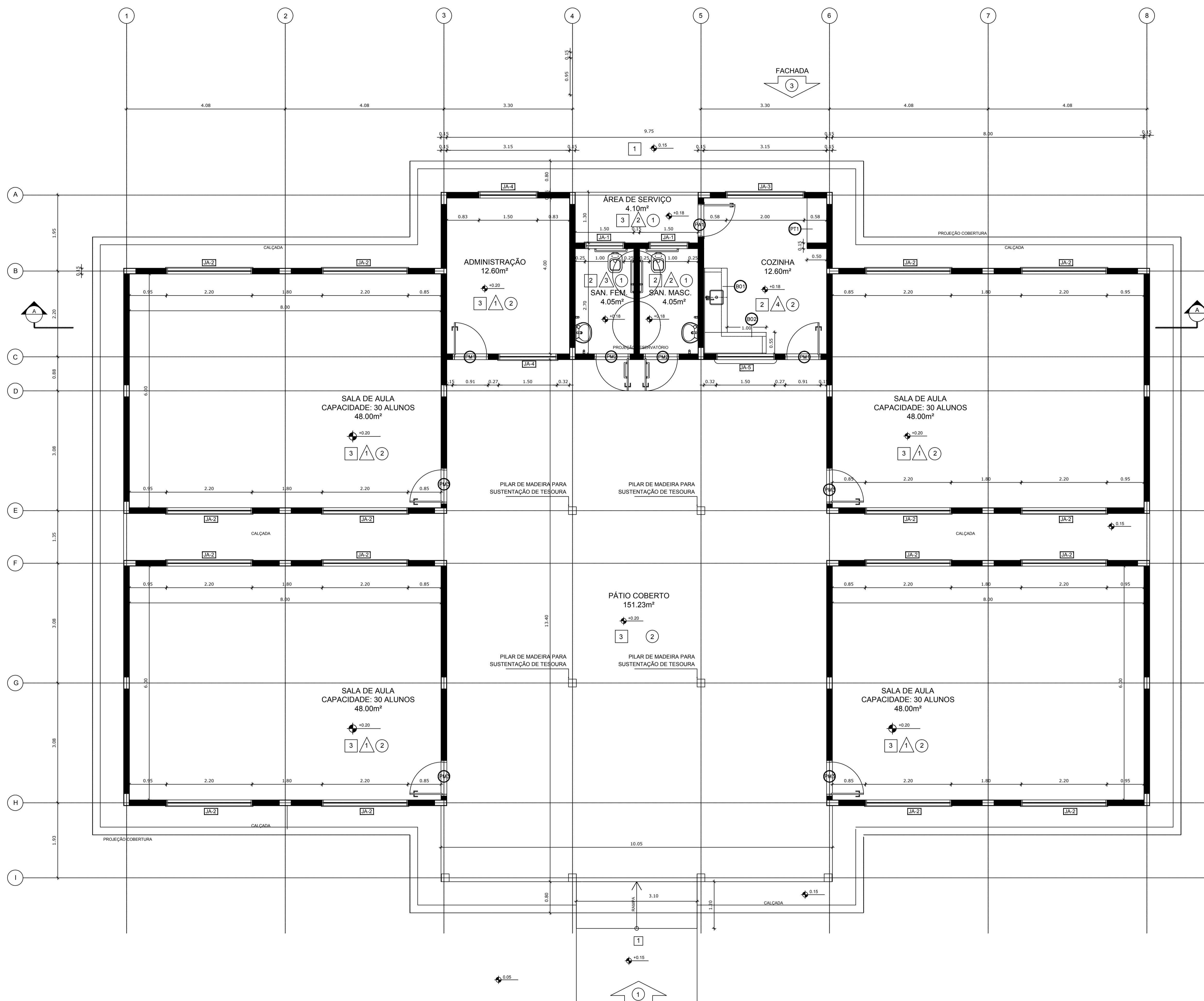


ESCOLA DE APENAS 1 SALA



BARRACÃO CEDIDO PELA
COMUNIDADE PARA SALA DE
AULA

OBRA: ESCOLA DE 4 SALAS SÃO JOÃO BATISTA	PROPRIETÁRIO: PREFEITURA MUNICIPAL DE ABAETETUBA	TIPO DE PROJETO: ARQUITETÔNICO	ÁREA CONST. 475,00 m²
DATA: 2021	RESP. TÉCNICO PRINCIPAL: MILLENO RAMOS DE SOUZA CREA-PA 15.14093596	LOCAL: RAMAL MARINGÁ, PA-483	ESCALA: INDICADA
DESENHISTA: MILLENO	EQUIPE: ENG.º CIVIL MILLENO RAMOS FORMATO A1	ASSUNTO: PLANTA DE SITUAÇÃO, PLANTA DE LOCALIZAÇÃO E IMAGENS DO TERRENO	PRANCHA: 01-07



MAPA DE ESQUADRIAS					
LEGENDA DE PORTAS - PORTAS EM MADEIRA COM PINTURA					
REF.	Dimensões (cm)	QUANT.	TIPO	AMBIENTES	
1	80 x 210	2	1 folha - de abrir lisas em madeira	Administração e Cozinha	
2	80 x 210	2	1 folha - de abrir c/ chapa e barra metálica	Sanitários	
3	80 x 210	4	1 folha - de abrir c/ visor de vidro e chapa metálica	Salas de aula	

LEGENDA DE PORTAS - PORTAS DE ALUMÍNIO					
REF.	Dimensões (cm)	QUANT.	TIPO	AMBIENTES	
4	80 x 210	1	01 folha - de abrir com vidro e vazeziaria	Cozinha	

LEGENDA DE JANELAS - JANELAS ALUMÍNIO						
REF.	Dimensões (cm)	Área (m²)	QUANT.	Área Total (m²)	h do peitoril (cm) / TIPO	AMBIENTES
JA-1	100 x 40	0,40	2	0,80	172 cm - basculante	Sanitários
JA-2	220 x 110	2,42	16	19,36	100 cm - basculante	Salas de aula
JA-3	200 x 110	2,20	1	2,20	102 cm - correr	Cozinha
JA-4	150 x 110	1,65	2	3,30	100 cm - basculante	Administração
JA-5	150 x 110	1,65	1	1,65	100 cm - correr	Cozinha

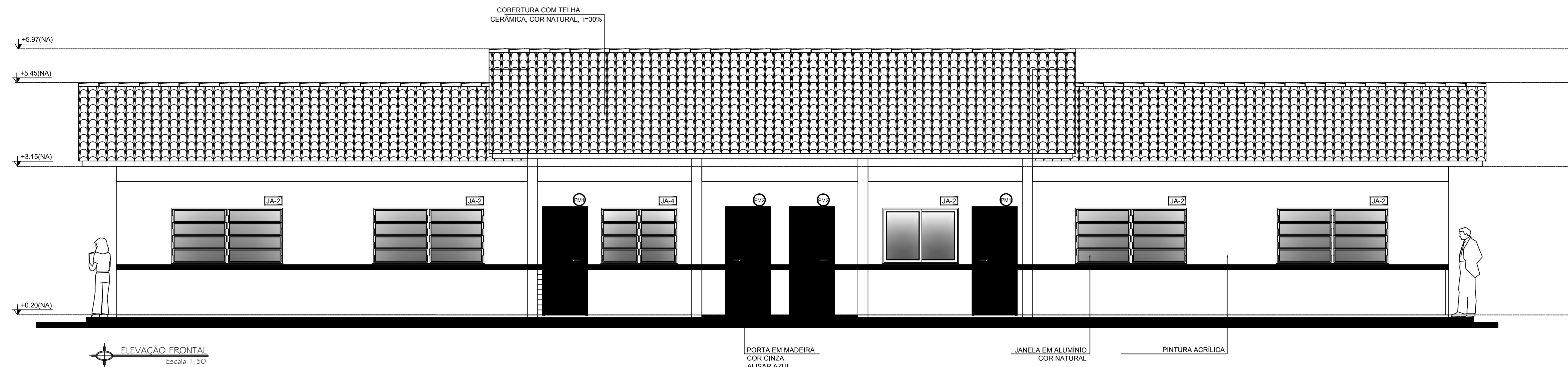
* A JANELA DA COZINHA DEVE PREVER TELA.

ESPECIFICAÇÕES	
PISO	1 - CIMENTADO DESEMPENADO 2 - CERÂMICA 40 x 40 cm COR BRANCO ANTIDERRAPANTE 3 - CERÂMICA 40 x 40 cm COR CINZA ANTIDERRAPANTE
PAREDE	1 - CERÂMICA 30 x 40 cm COR BRANCO ATÉ 180 cm + FAIXA DE MADEIRA COM VERNIZ FOSCO E PINTURA ACRÍLICA 2 - CERÂMICA 30 x 40 cm COR BRANCO ATÉ 180 cm + FAIXA CERÂMICA 10 x 10 cm AZUL E PINTURA ACRÍLICA 3 - CERÂMICA 30 x 40 cm COR BRANCO ATÉ 180 cm + FAIXA CERÂMICA 10 x 10 cm VERMELHA E PINTURA ACRÍLICA 4 - CERÂMICA 30x40 cm COR BRANCO ATÉ O TETO
TETO	1 - LAJE PINTURA PVA LATEX BRANCO NEVE SOBRE MASSA CORRIDA PVA 2 - FORRO TIPO PVC BRANCO
LEGENDA	BANCADAS - B 1 - GRANITO CINZA ANDORINHA - esp. 2 cm - 1,65 x 0,60 (H=0,9 m) - COZINHA* 2 - GRANITO CINZA ANDORINHA - esp. 2 cm - 1,60 x 0,55 (H=0,9 m) - COZINHA* PRATELEIRA - PT 1 - GRANITO CINZA ANDORINHA - esp. 2 cm - 1,15 x 0,6 (1 un.) + 1,15 x 0,55 (3 un.) - COZINHA*

* VER AMPLIAÇÕES E DETALHES ESPECÍFICOS

PLANTA BAIXA
Escala 1:50

OBRA: ESCOLA DE 4 SALAS SÃO JOÃO BATISTA	PROPRIETÁRIO: PREFEITURA MUNICIPAL DE ABAETETUBA	TIPO DE PROJETO: ARQUITETÔNICO	ÁREA CONST. 475,00 m²
DATA: 2021	RESP. TÉCNICO PRINCIPAL: MILLEN RAMOS DE SOUZA CREA-PA 15.14093596	LOCAL: RAMAL MARINGÁ, FA-483	ESCALA: INDICADA
DESENHISTA: MILLEN	EQUIPE: ENG.º CIVIL MILLEN RAMOS FORMATO A1	ASSUNTO: PLANTA BAIXA	FRANCHA: 02-07

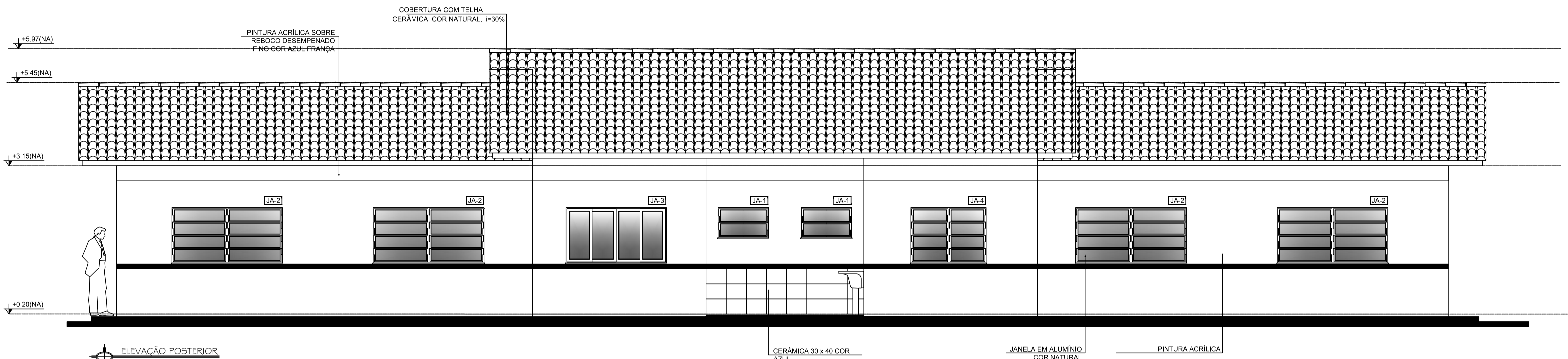


ELEVACÃO FRONTAL
Escala 1:50

PORTA EM MADEIRA
COR CINZA,
ALISAR AZUL

JANELA EM ALUMÍNIO
COR NATURAL

PINTURA ACRÍLICA

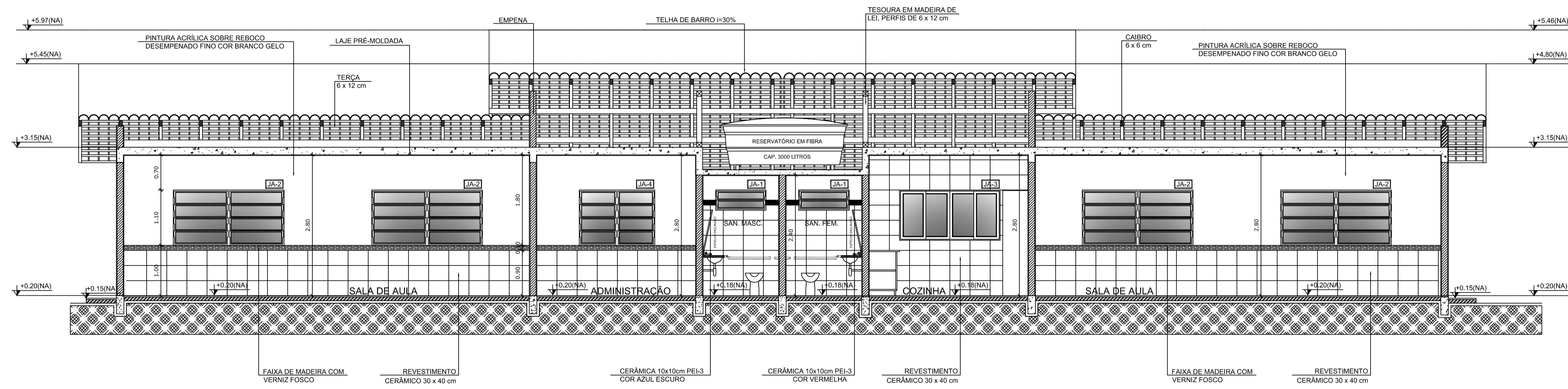


ELEVACÃO POSTERIOR
Escala 1:50

CERÂMICA 30 x 40 COR AZUL

JANELA EM ALUMÍNIO
COR NATURAL

PINTURA ACRÍLICA



CORTE A-A
Escala 1:50

FAIXA DE MADEIRA COM VERNIZ FOSCO

REVESTIMENTO CERÂMICO 30 x 40 cm

CERÂMICA 10x10cm PEI-3 COR AZUL ESCURO

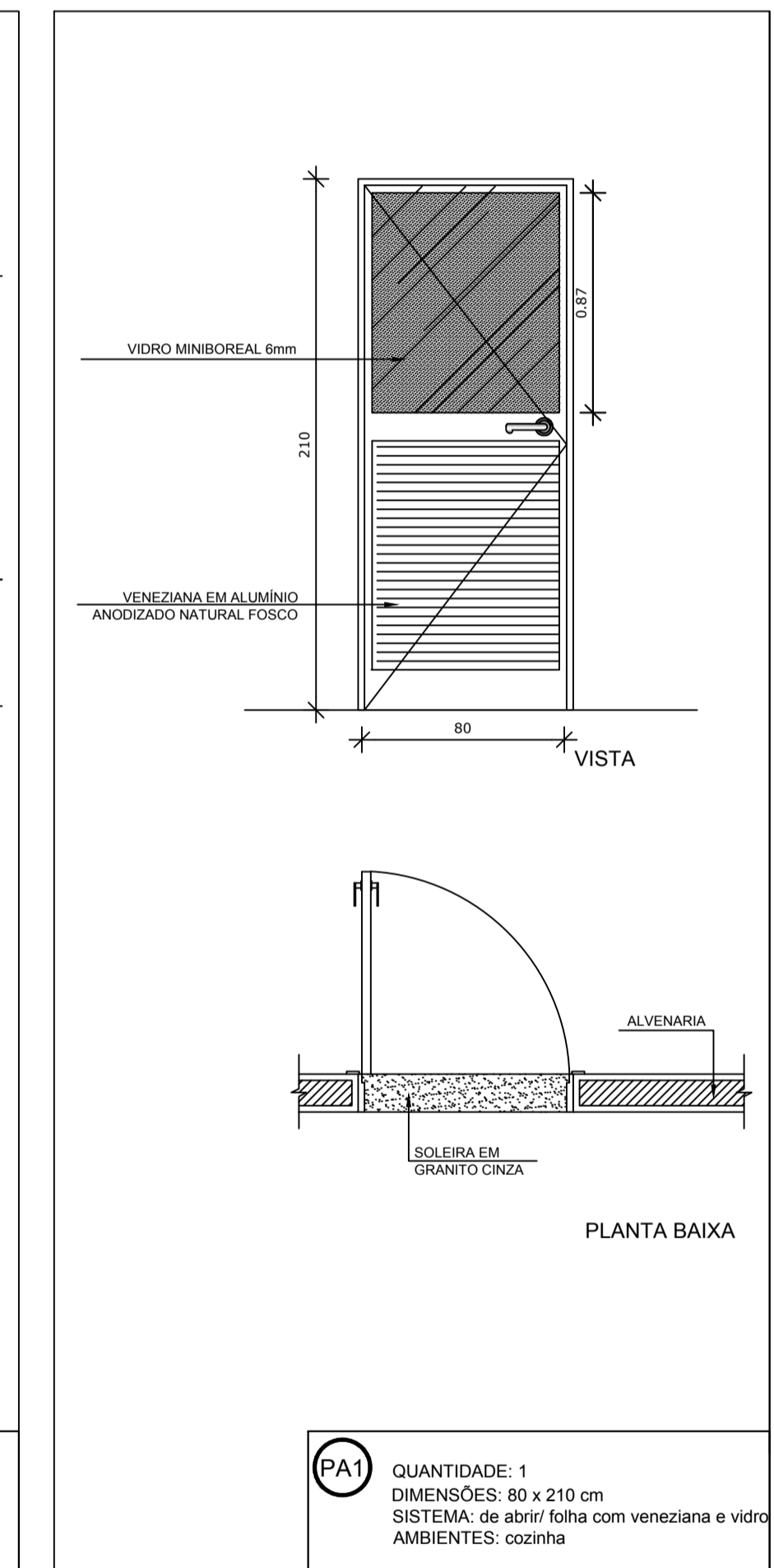
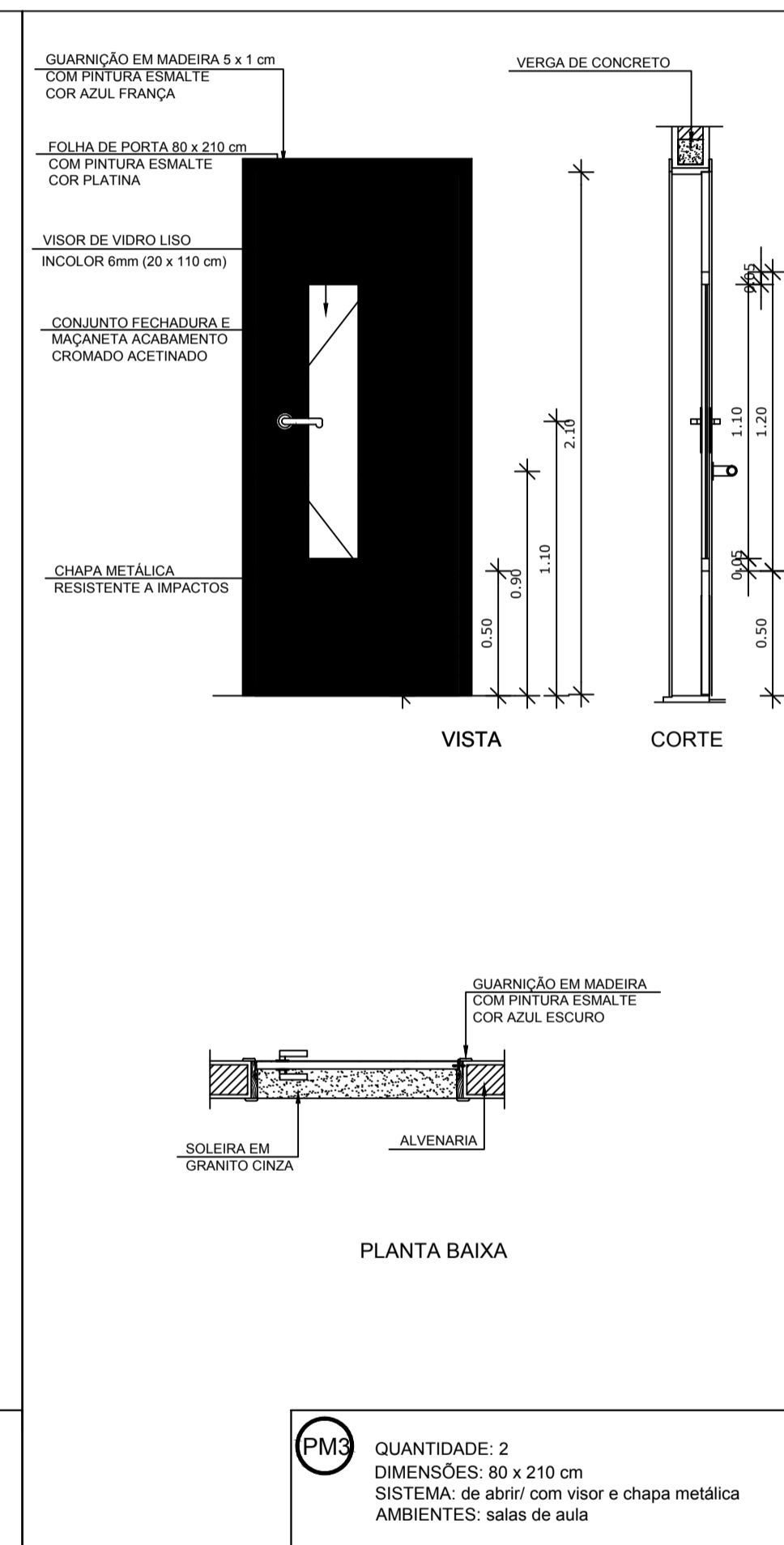
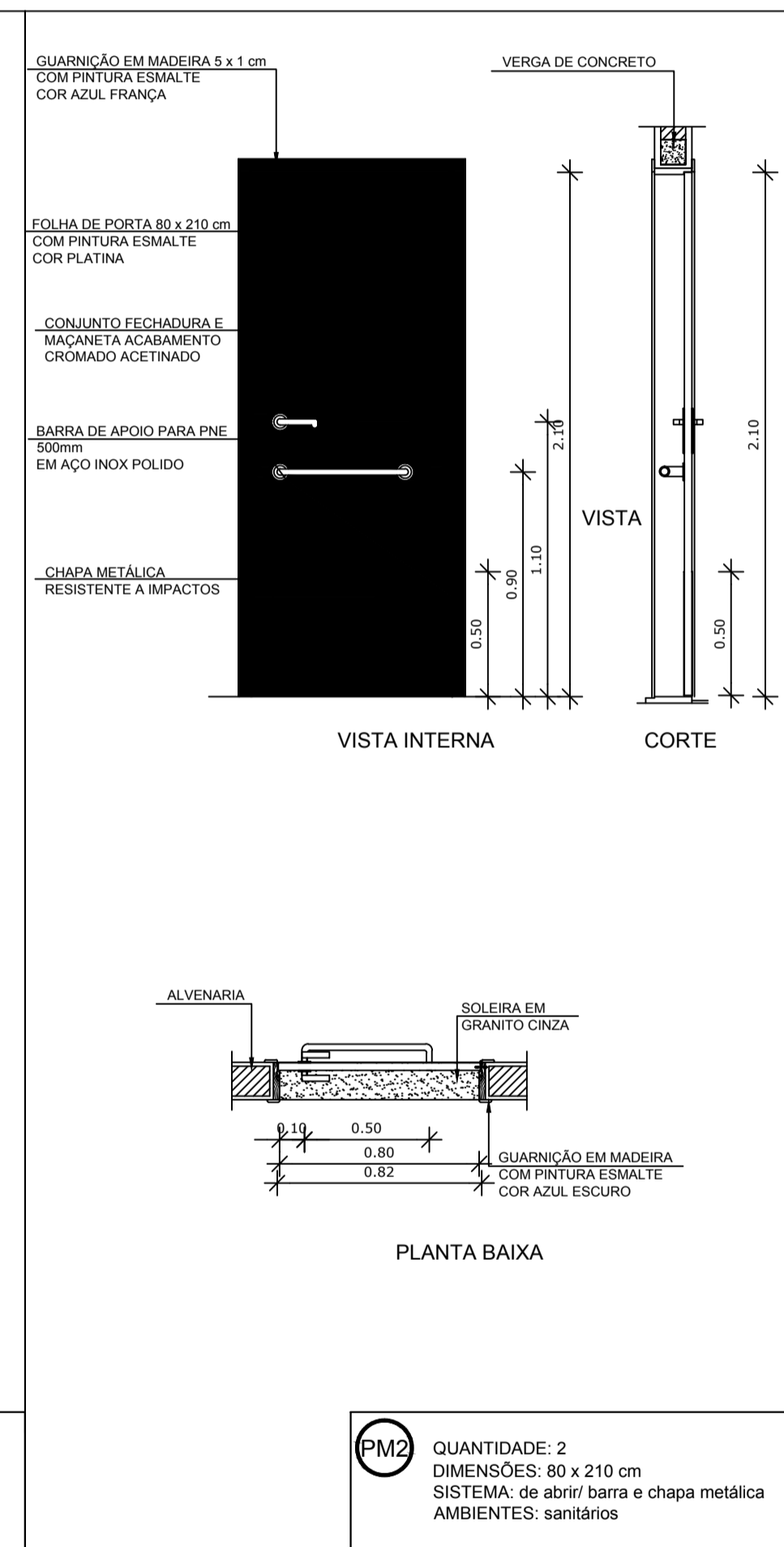
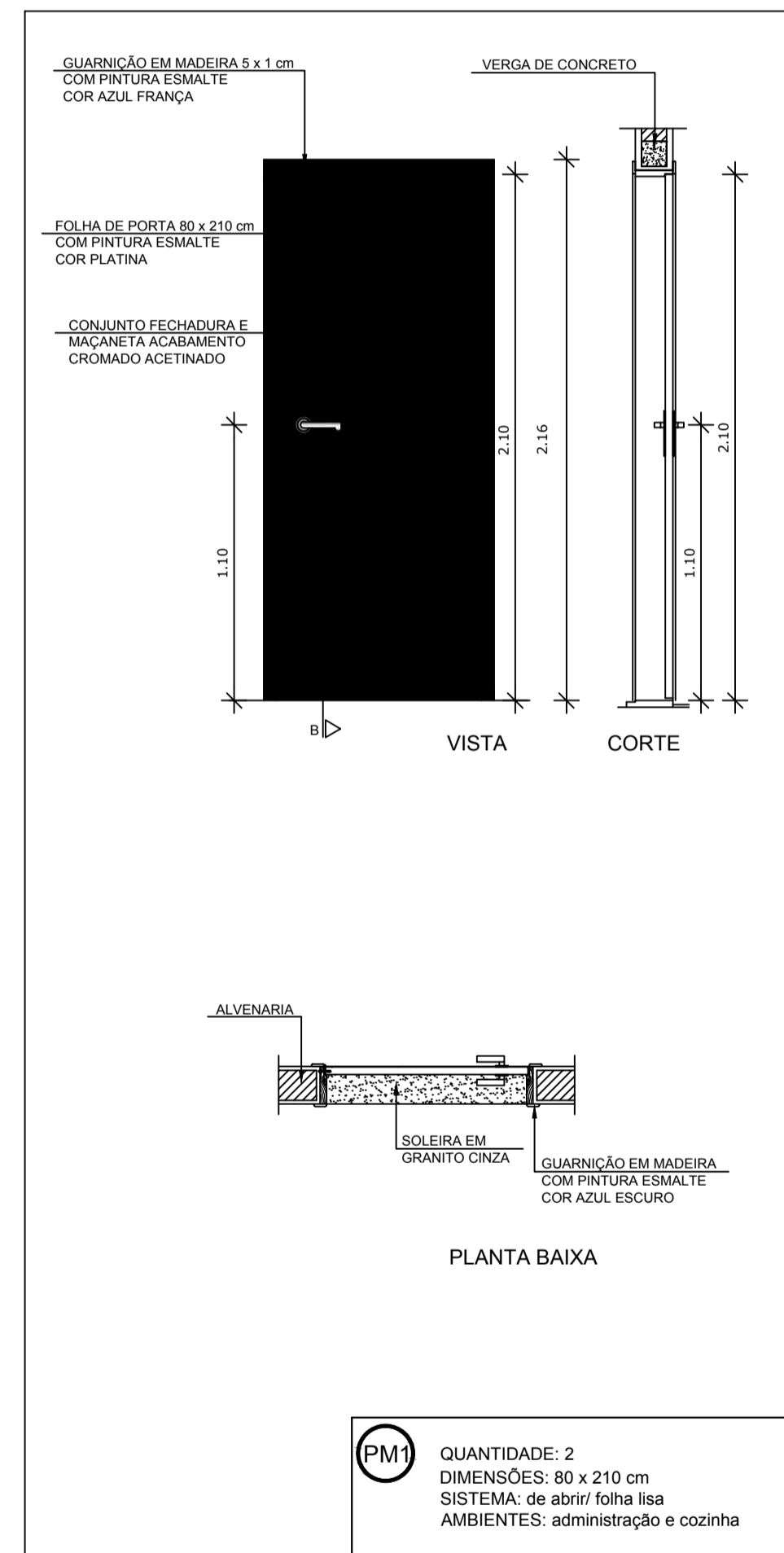
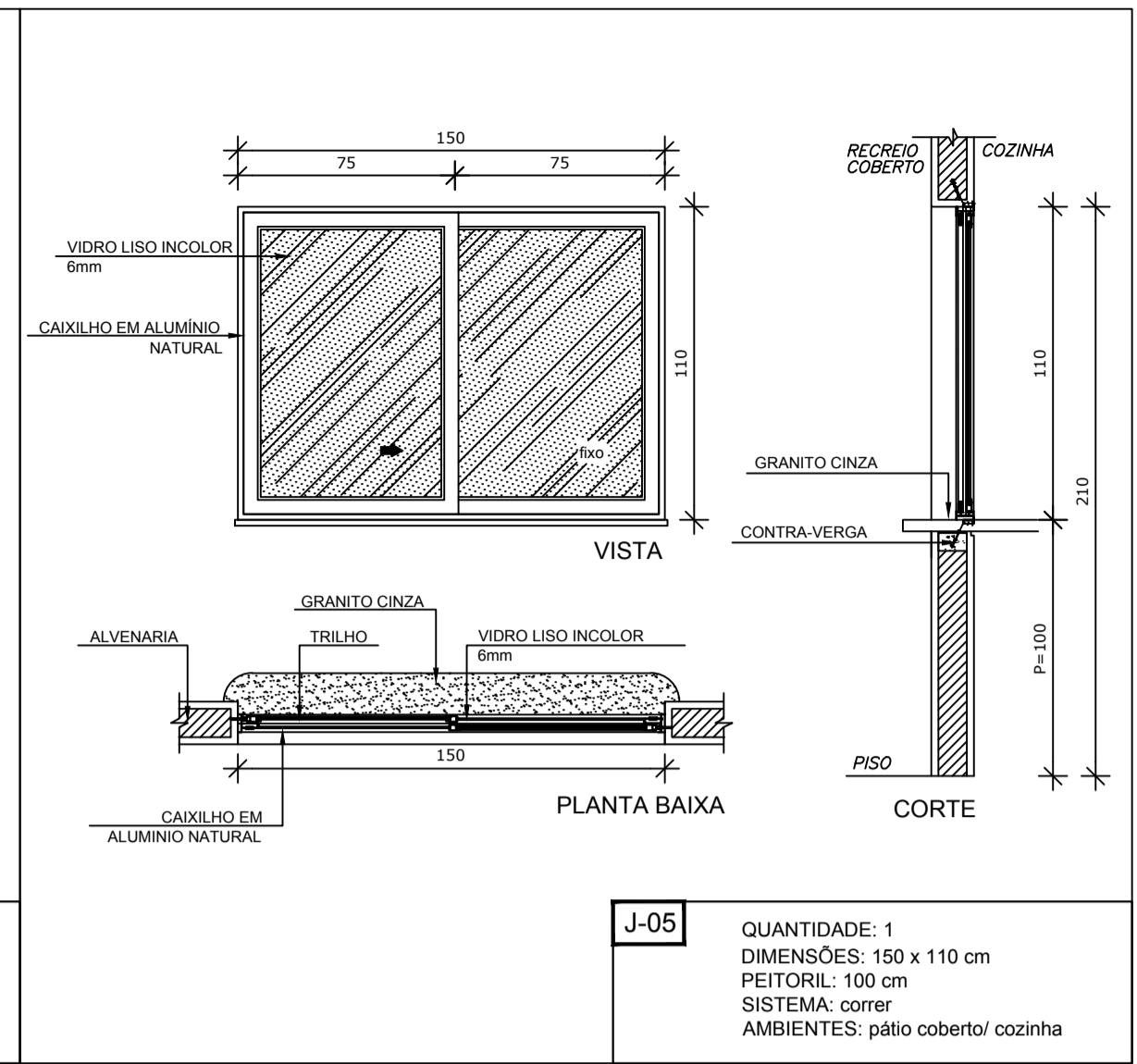
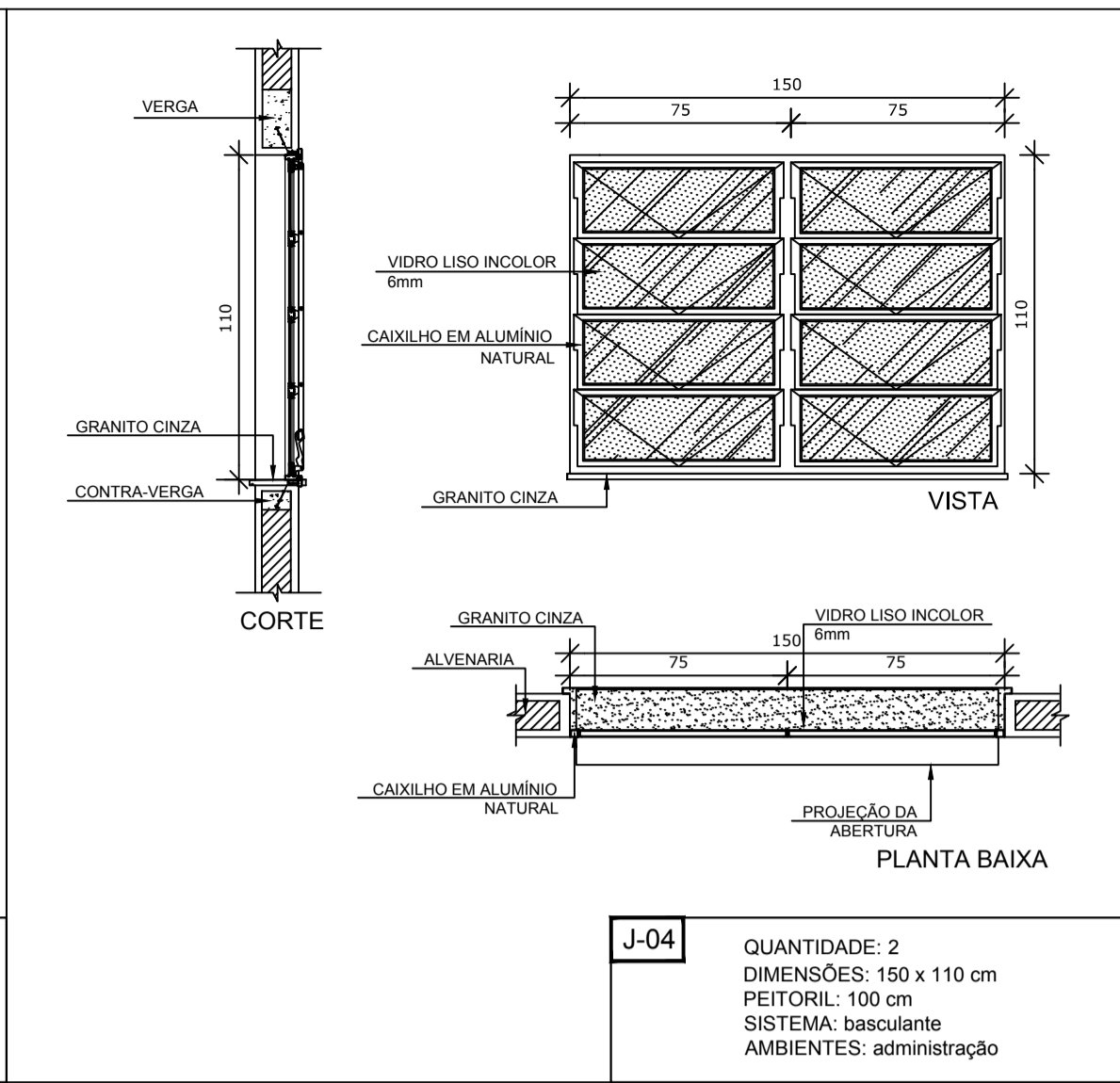
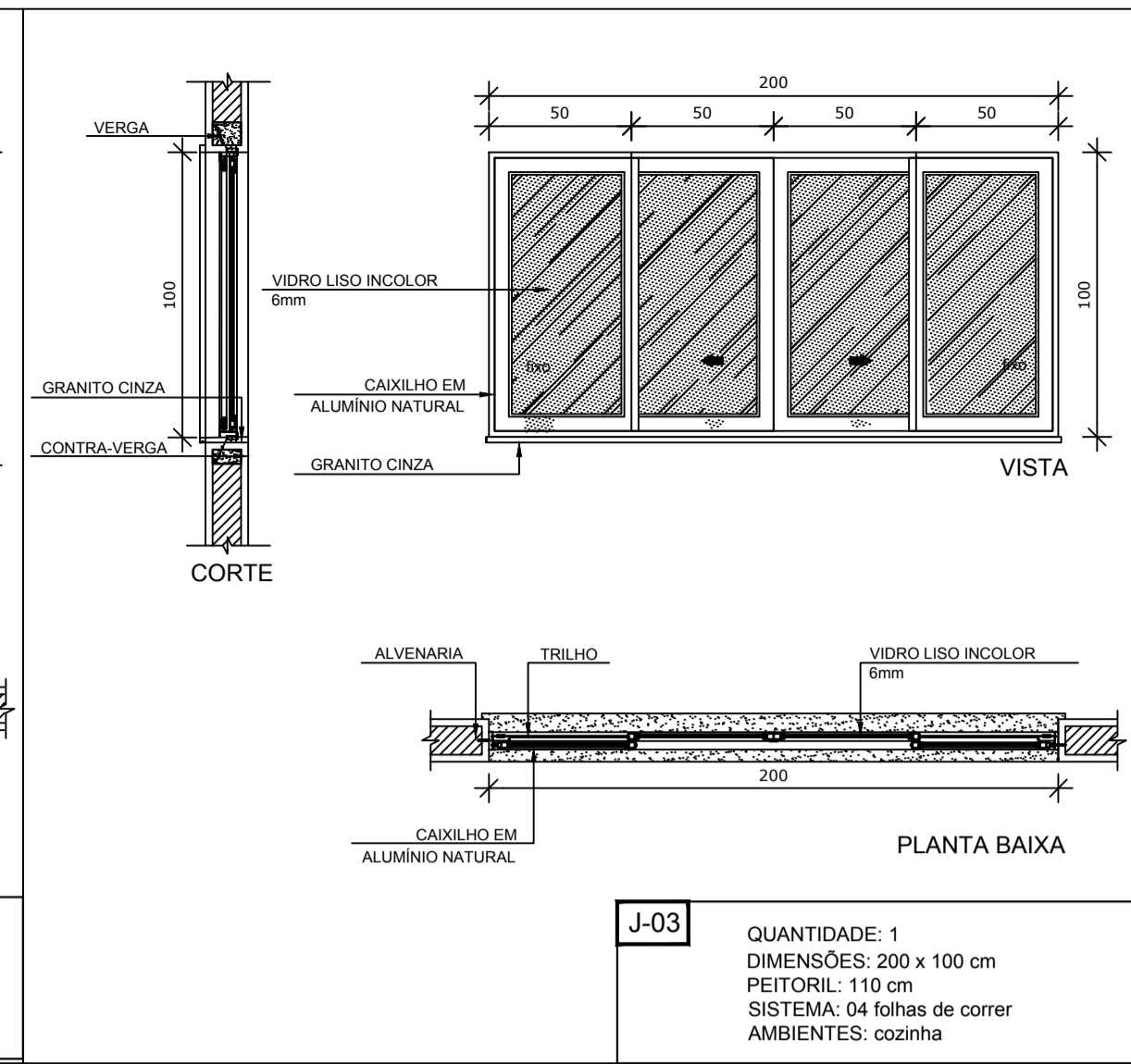
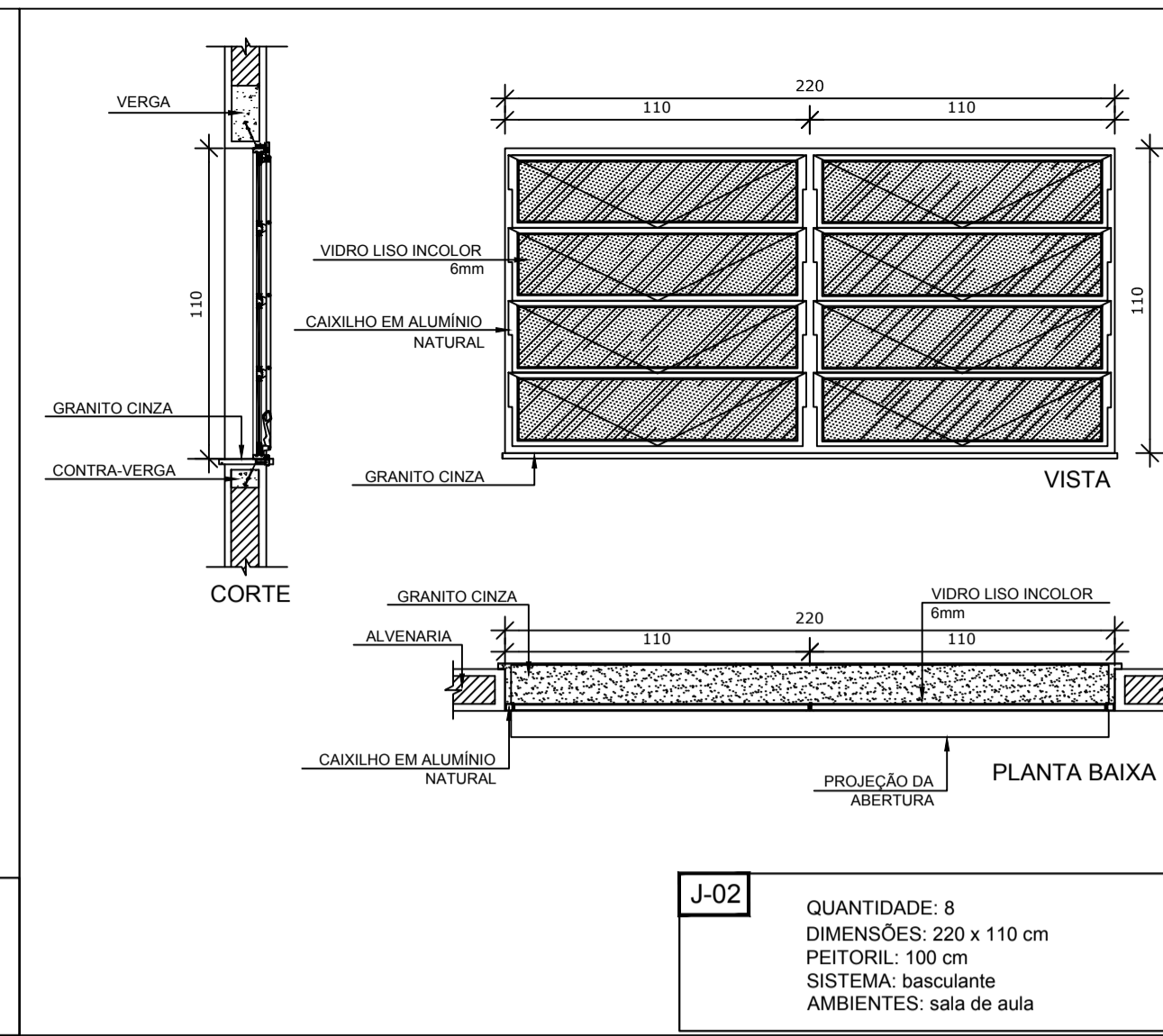
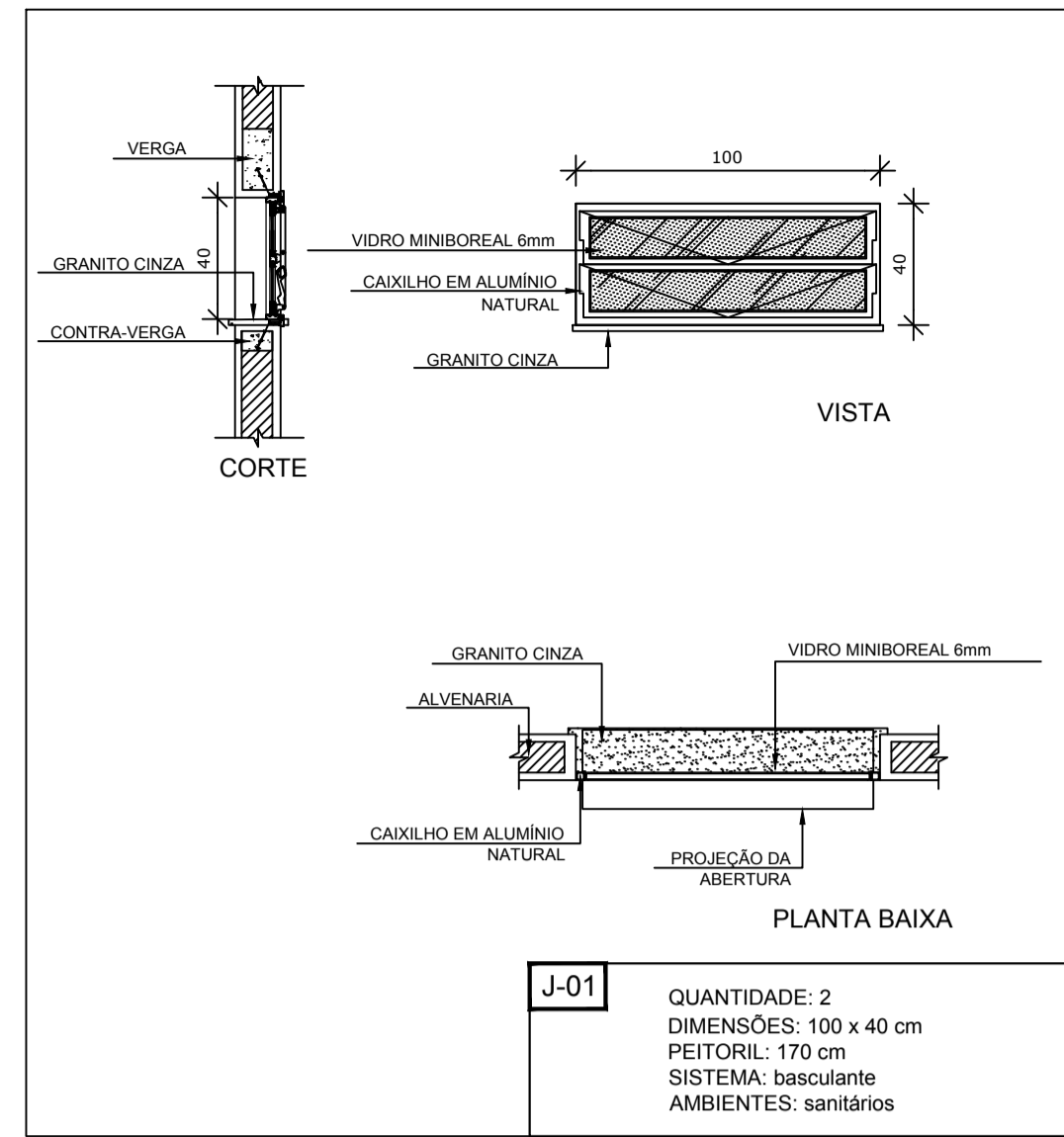
CERÂMICA 10x10cm PEI-3 COR VERMELHA

REVESTIMENTO CERÂMICO 30 x 40 cm

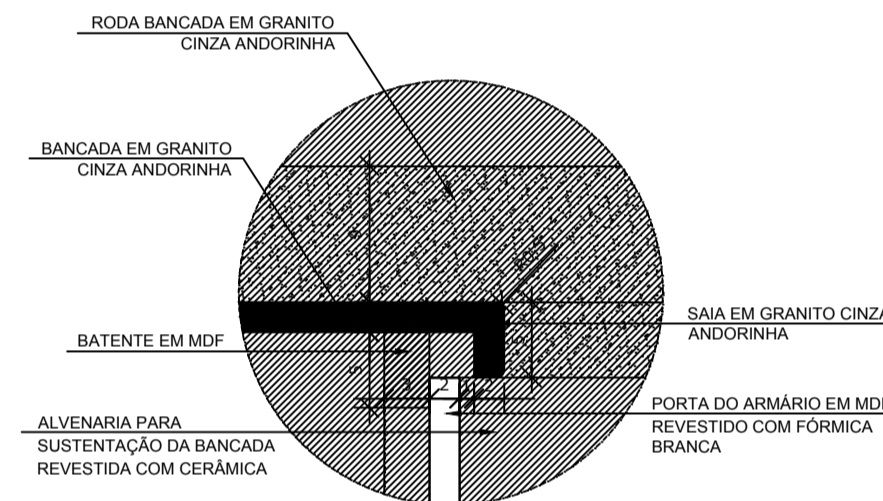
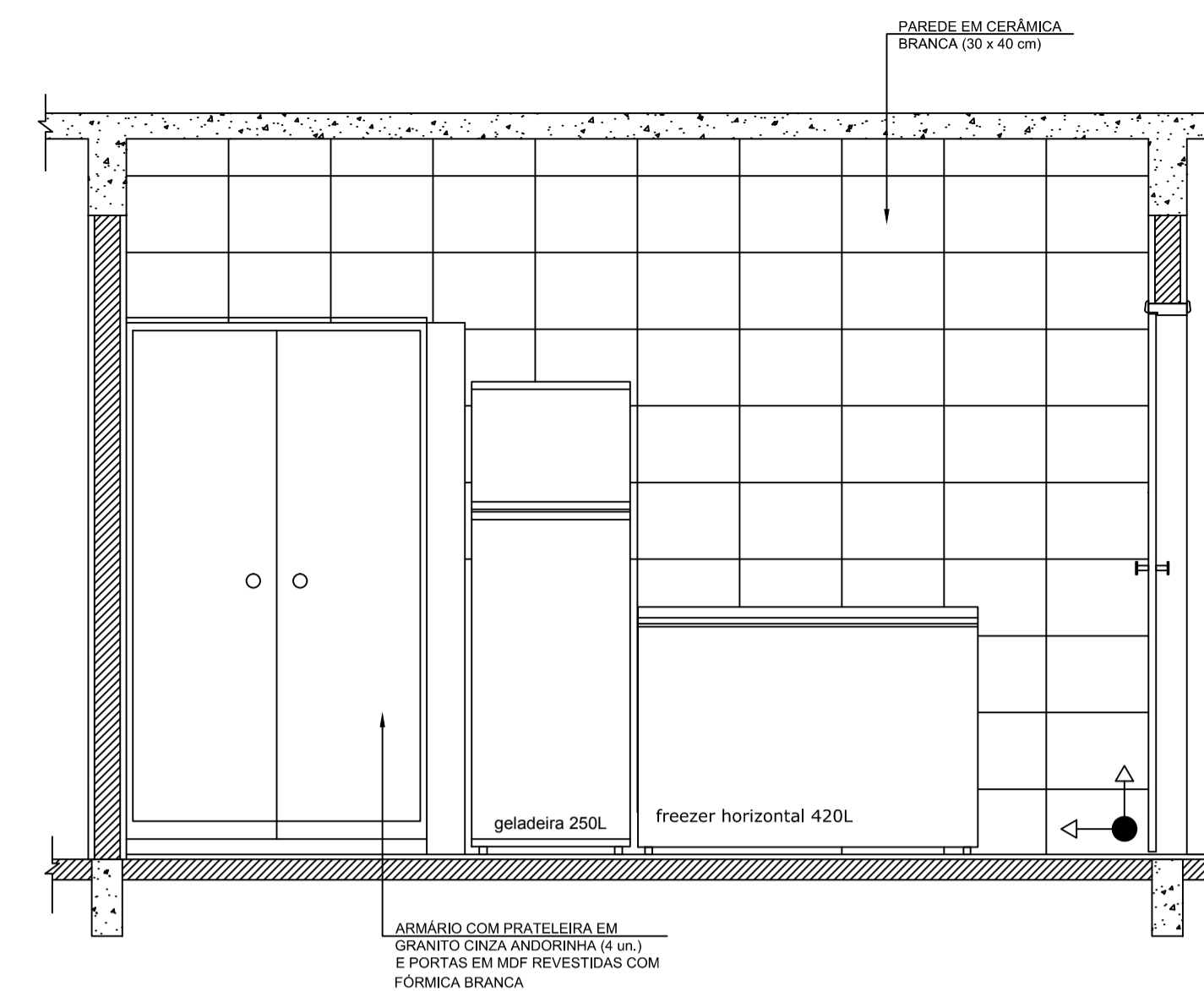
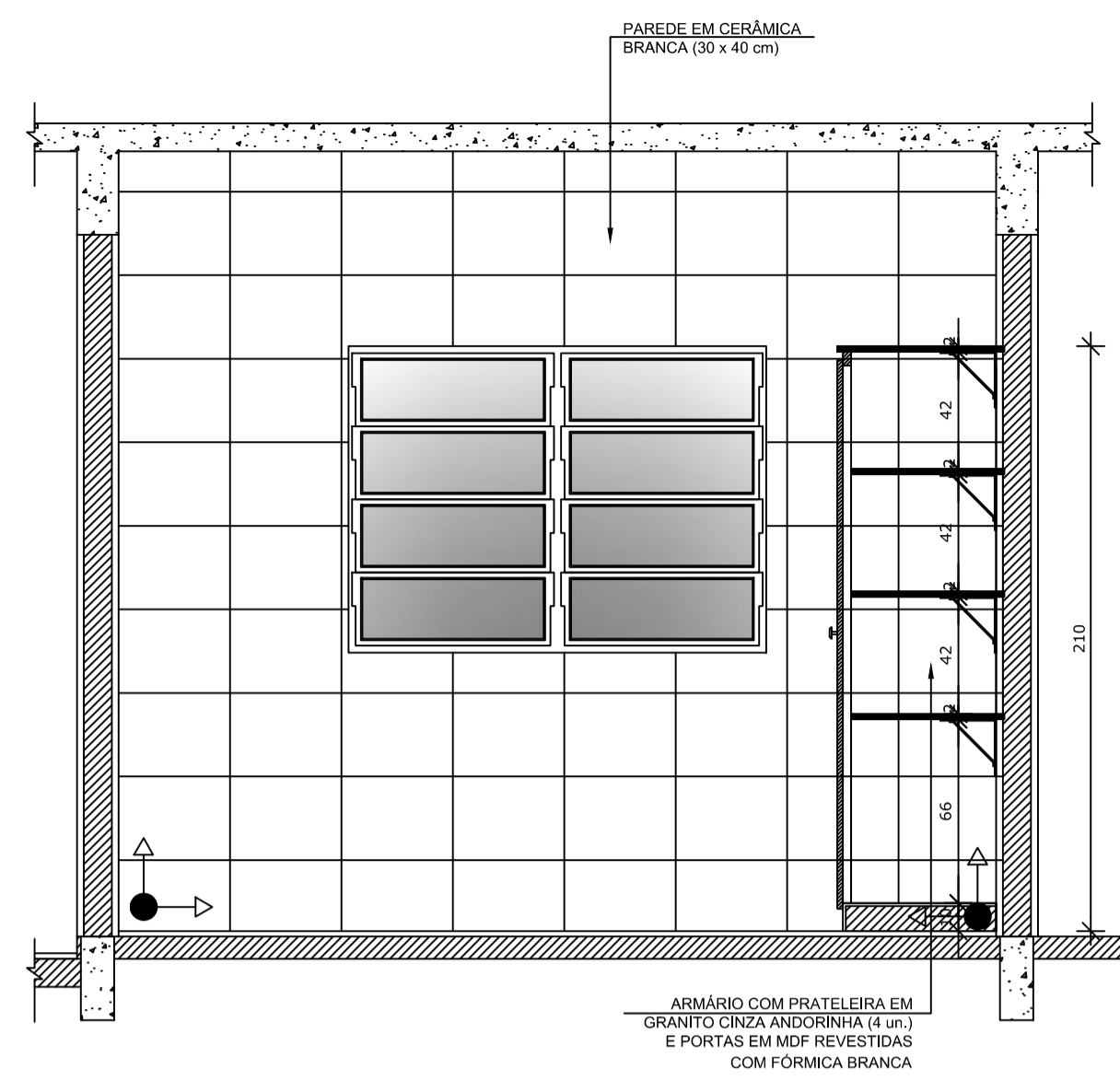
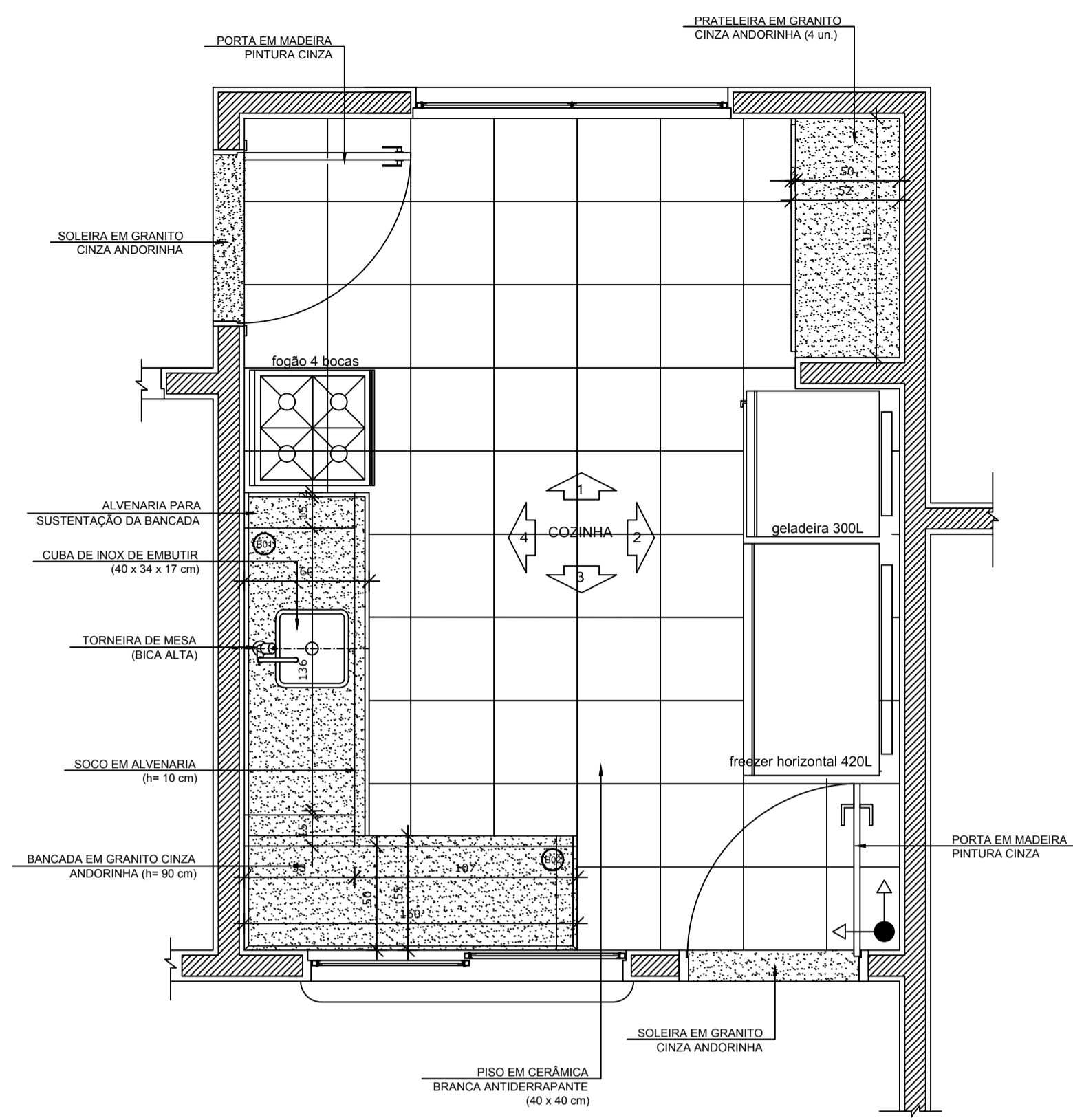
FAIXA DE MADEIRA COM VERNIZ FOSCO

REVESTIMENTO CERÂMICO 30 x 40 cm

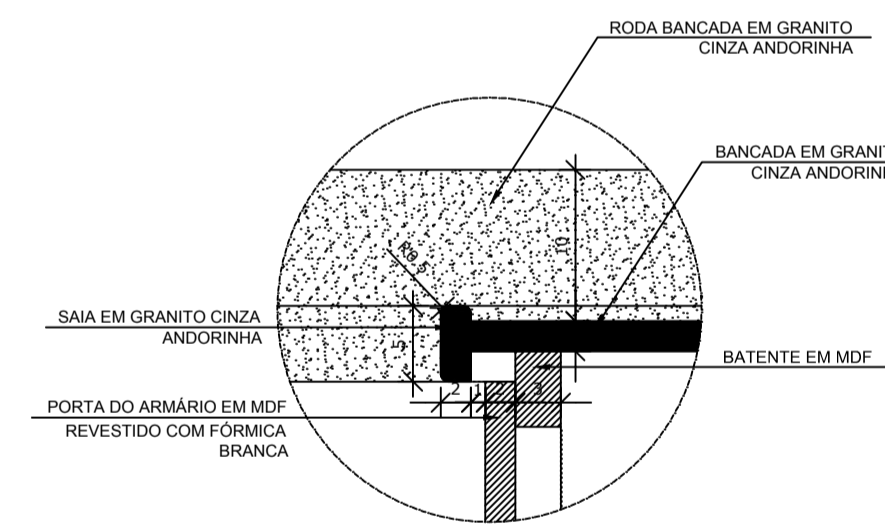
OBRA: ESCOLA DE 4 SALAS SÃO JOÃO BATISTA	PROPRIETÁRIO: PREFEITURA MUNICIPAL DE ABAETUBA	TIPO DE PROJETO: ARQUITETÔNICO	ÁREA CONST. 475,00 m²
DATA: 2021	RESP. TÉCNICO PRINCIPAL: MILLEN RAMOS DE SOUZA CREA-PA 1.514.093.596	LOCAL: RAMAL MARINGÁ, FA-483	ESCALA: INDICADA
DESENHISTA: MILLEN	EQUIPE: ENG.º CIVIL MILLEN RAMOS FORMATO A1	ASSUNTO: ELEVACÃO FRONTAL, ELEVACÃO POSTERIOR E CORTE A-A	FRANCHA: 03-07



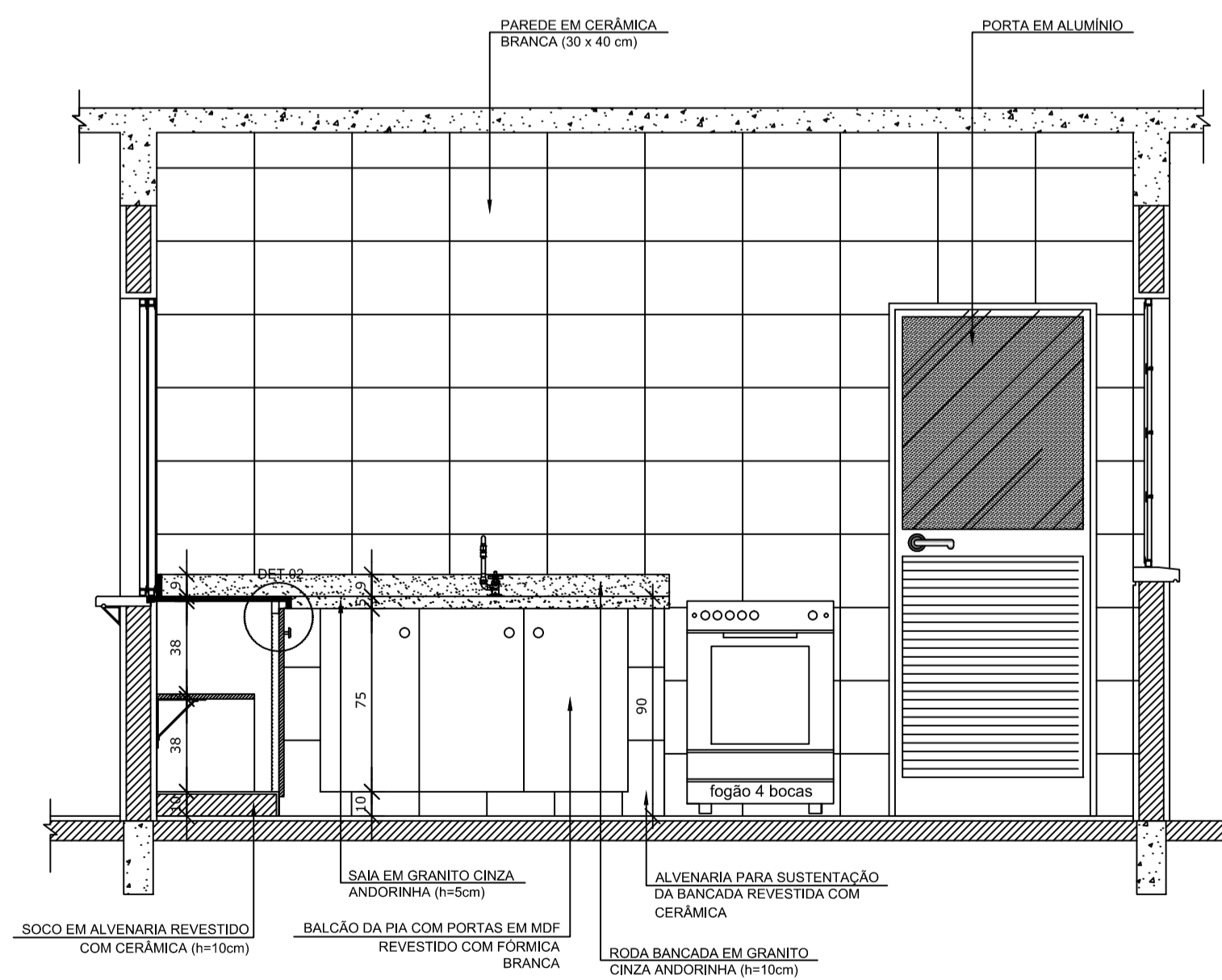
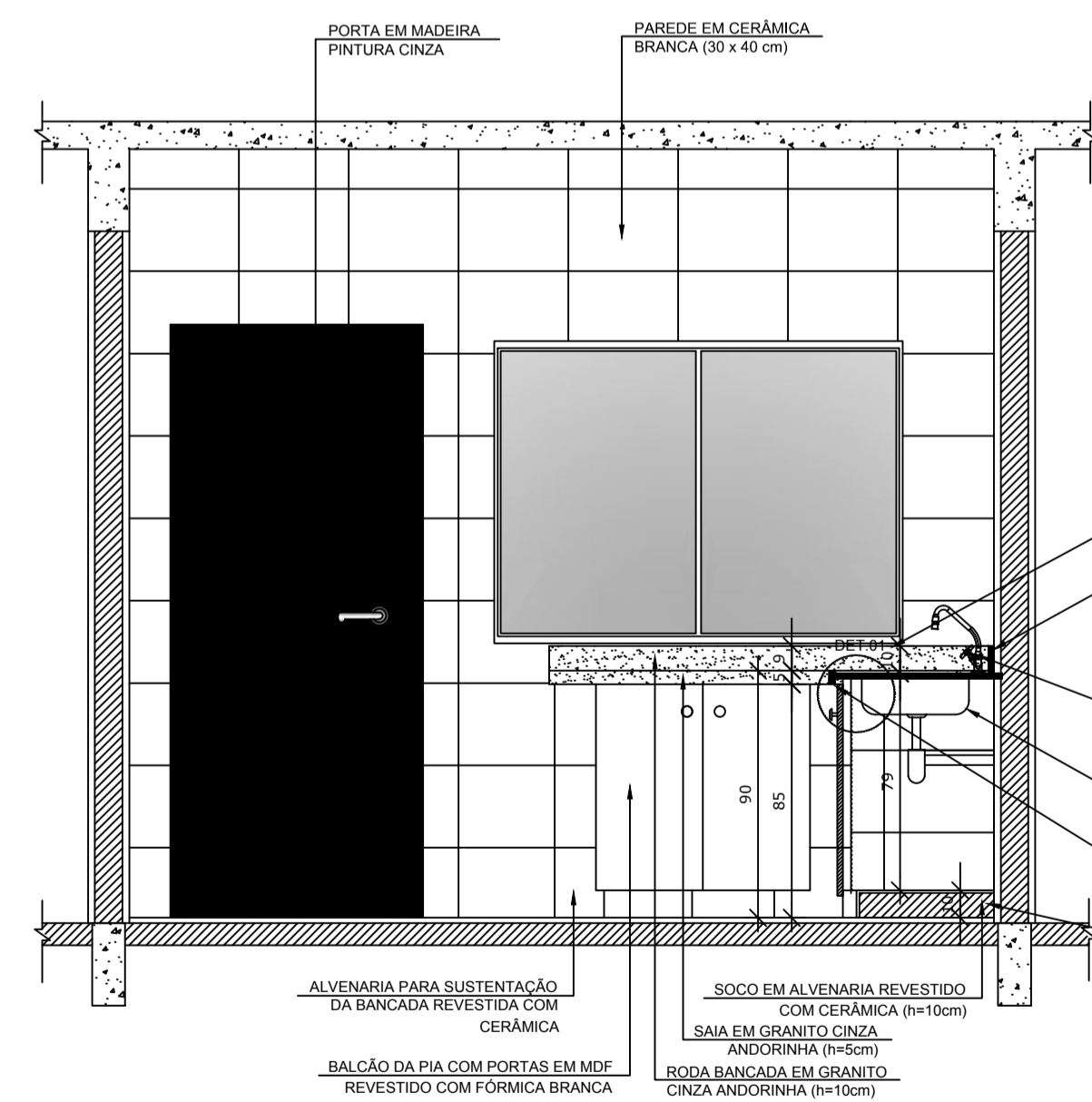
OBRA: ESCOLA DE 4 SALAS SÃO JOÃO BATISTA	PROPRIETÁRIO: PREFEITURA MUNICIPAL DE ABAETUBA	TIPO DE PROJETO: ARQUITETÔNICO	ÁREA CONST. 475,00 m²
DATA: 2021	RESP. TÉCNICO PRINCIPAL MILLENO RAMOS DE SOUZA CREA-PA 15.14093596	LOCAL: RAMAL MARINGÁ, FA-483	ESCALA: INDICADA
DESENHISTA: MILLENO	EQUIPE: ENG.º CIVIL MILLENO RAMOS FORMATO A1	ASSUNTO: MAPA E DETALHE DAS ESQUADRIAS	FRANCHA: 04-07



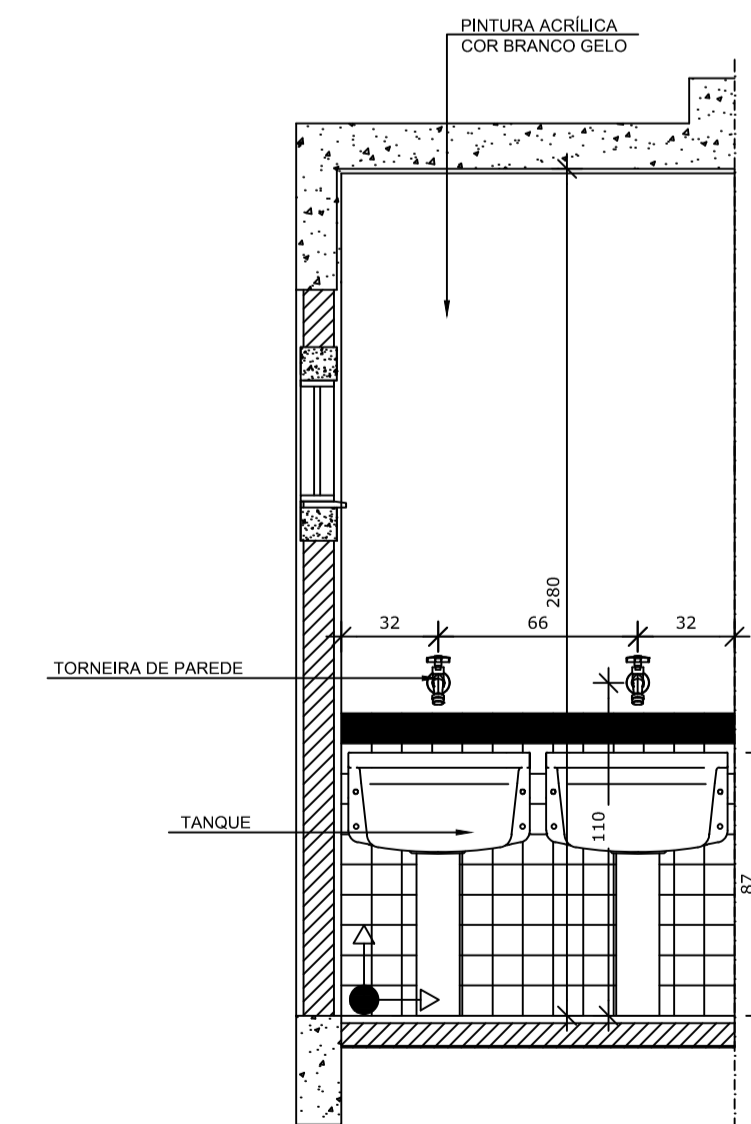
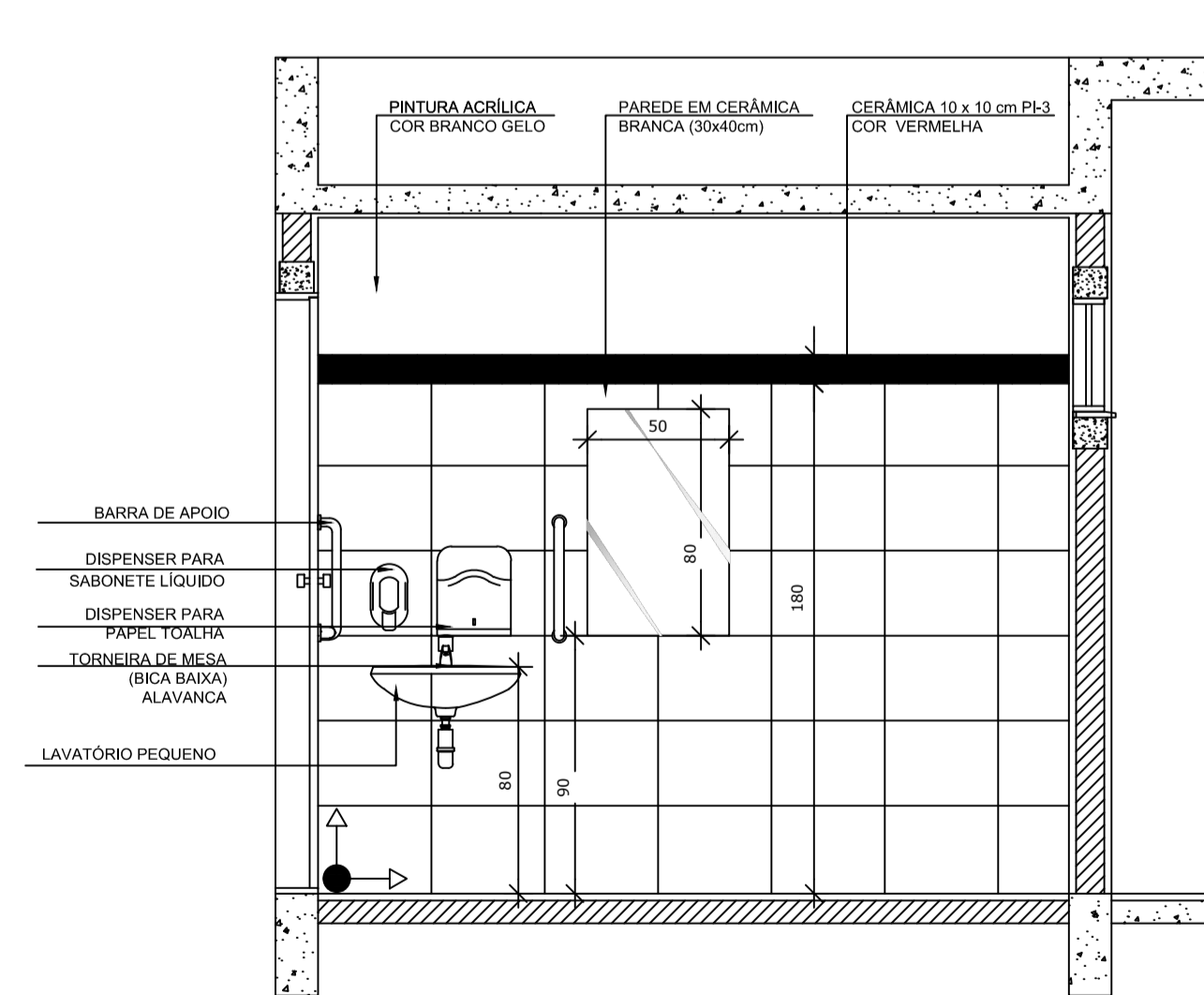
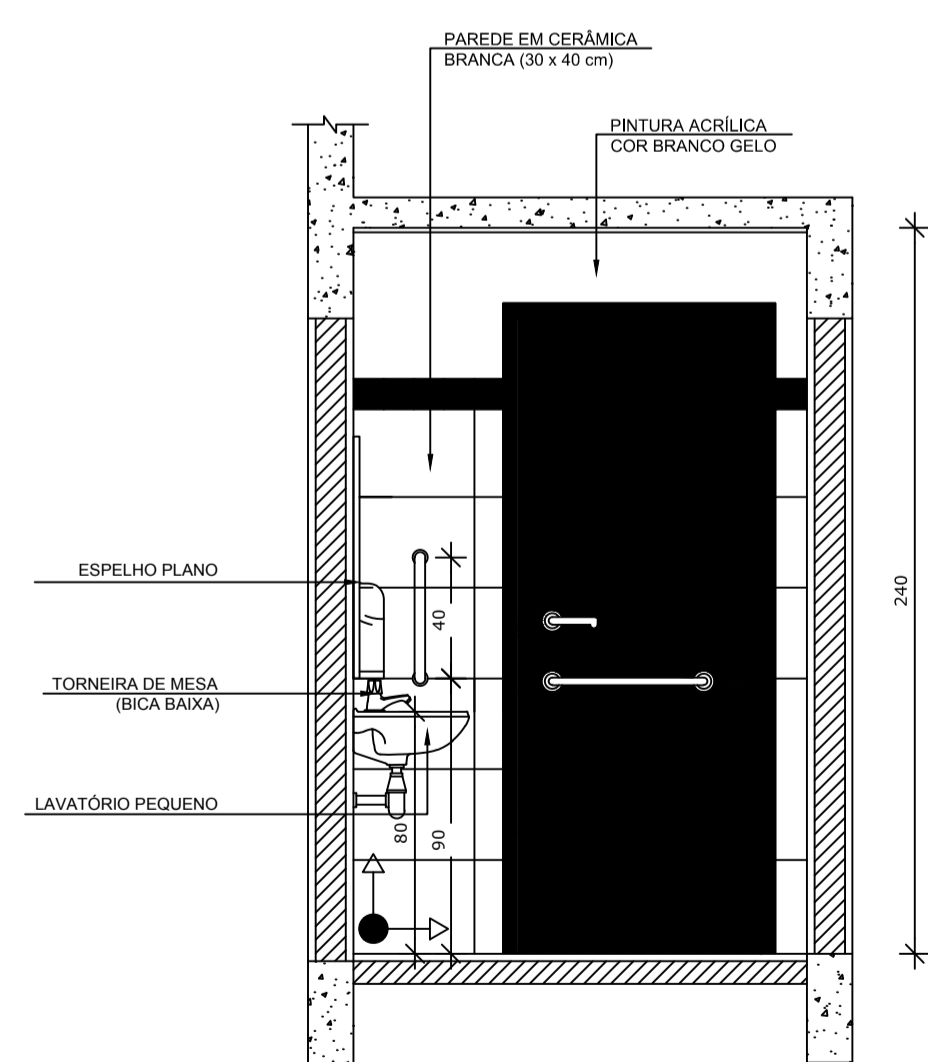
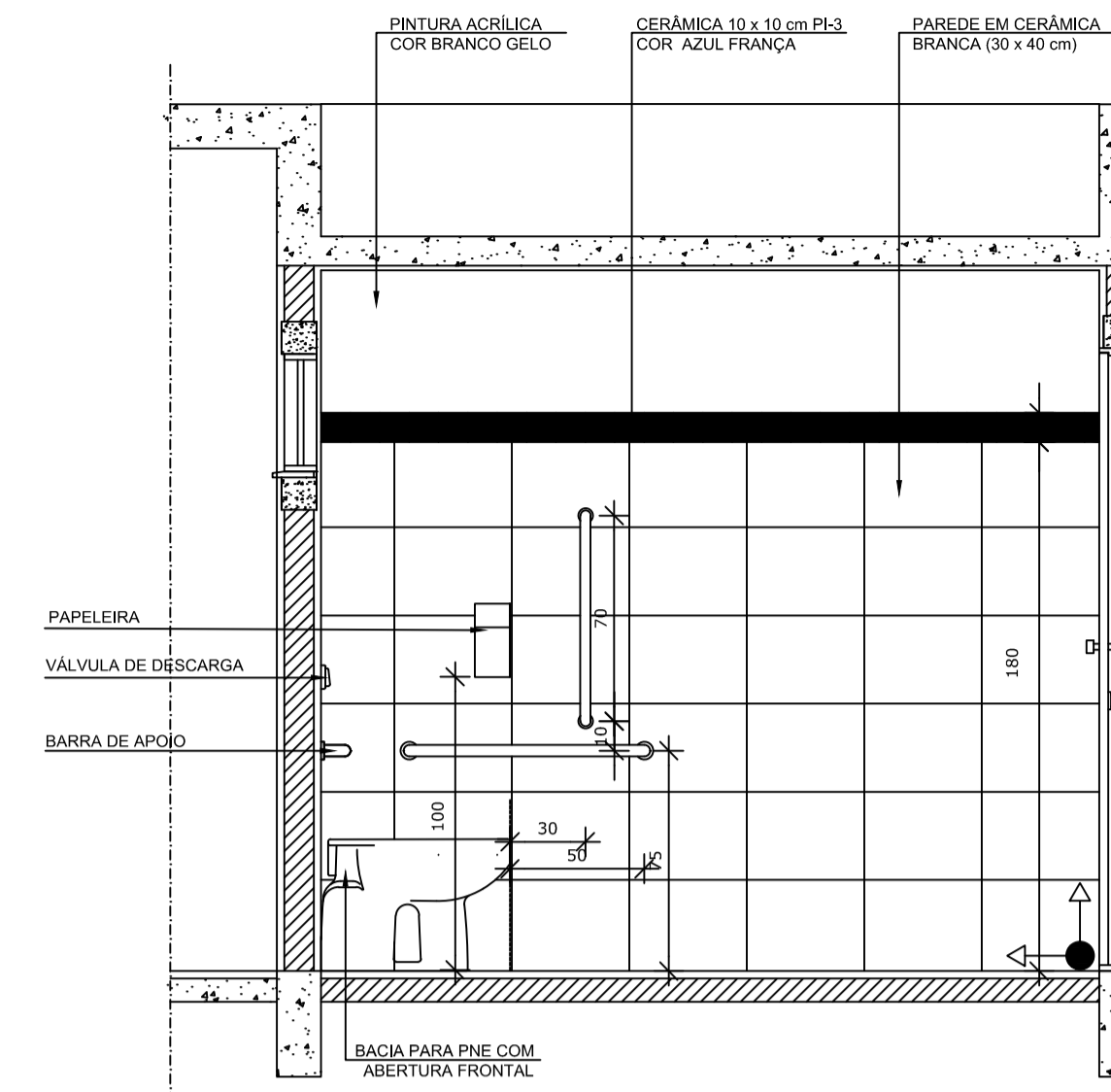
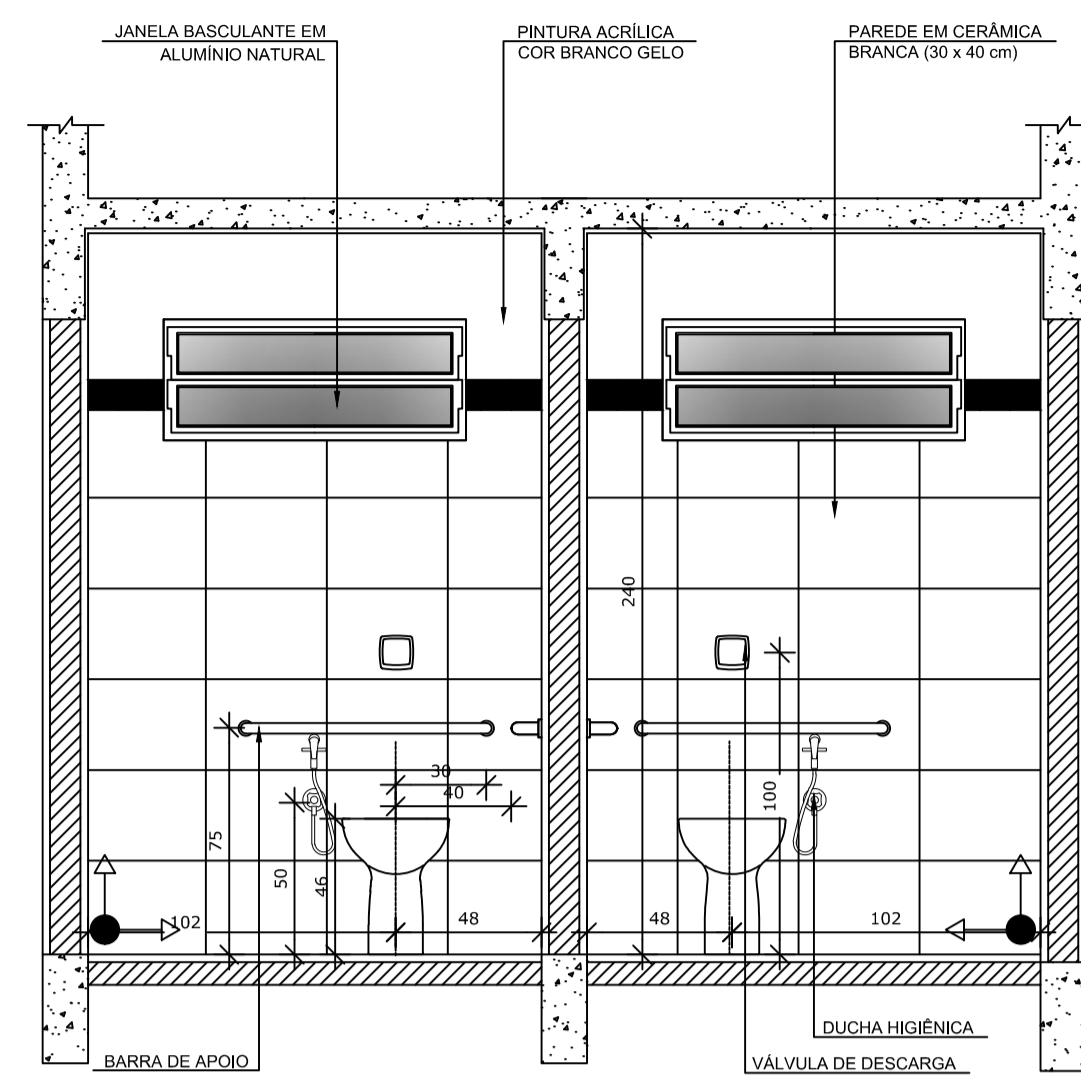
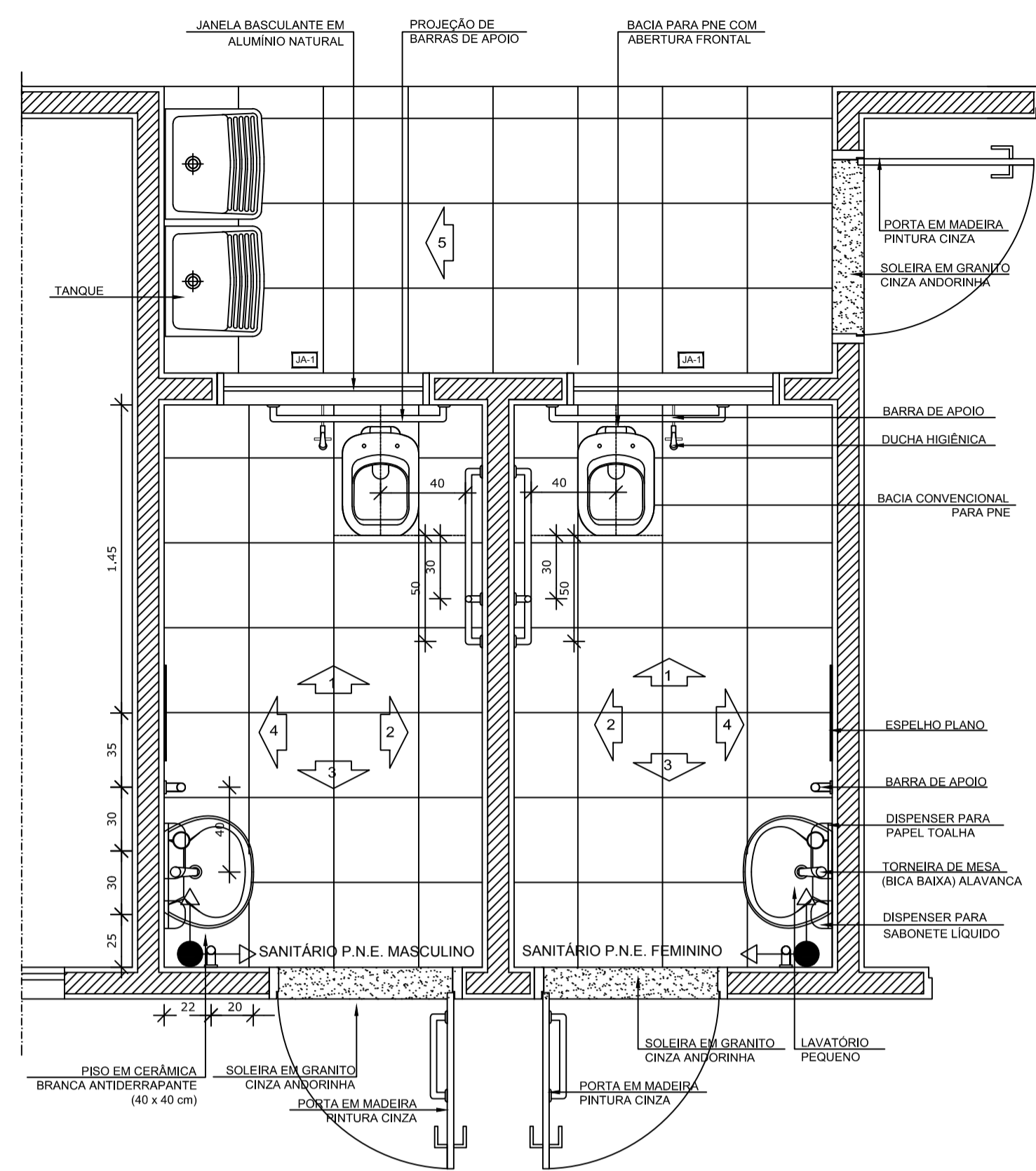
DETALHE 2 - CORTE
Bancada de granito - área seca
Escala: 1/5



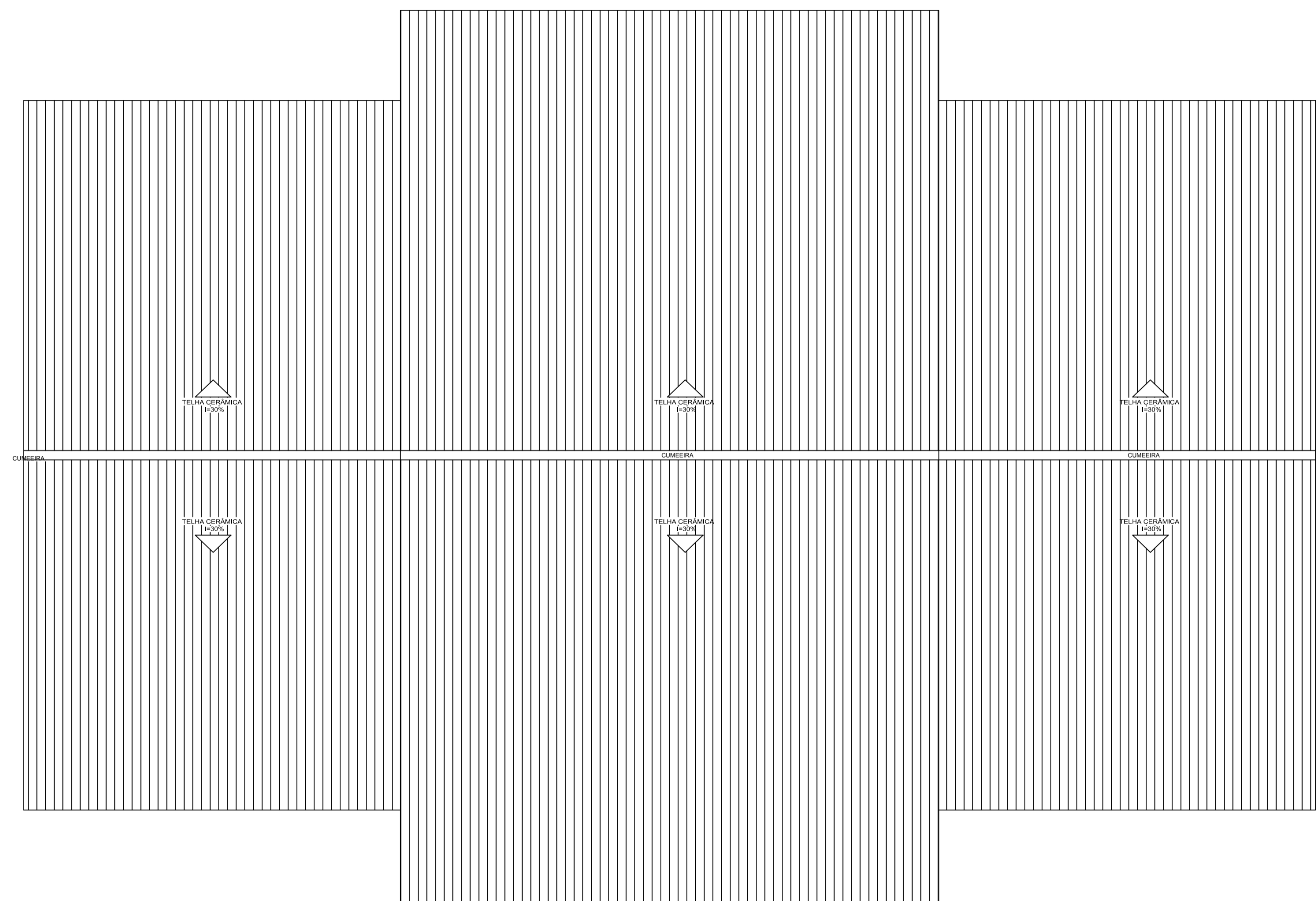
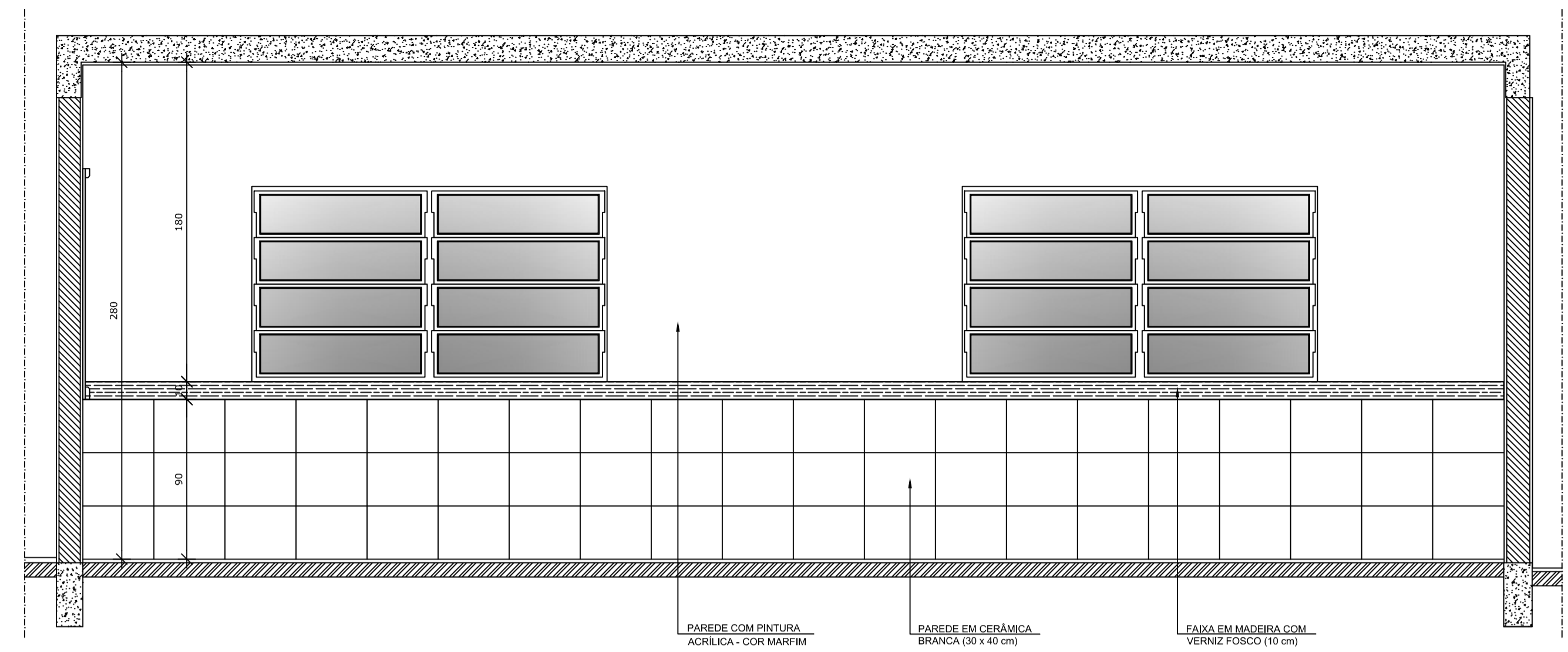
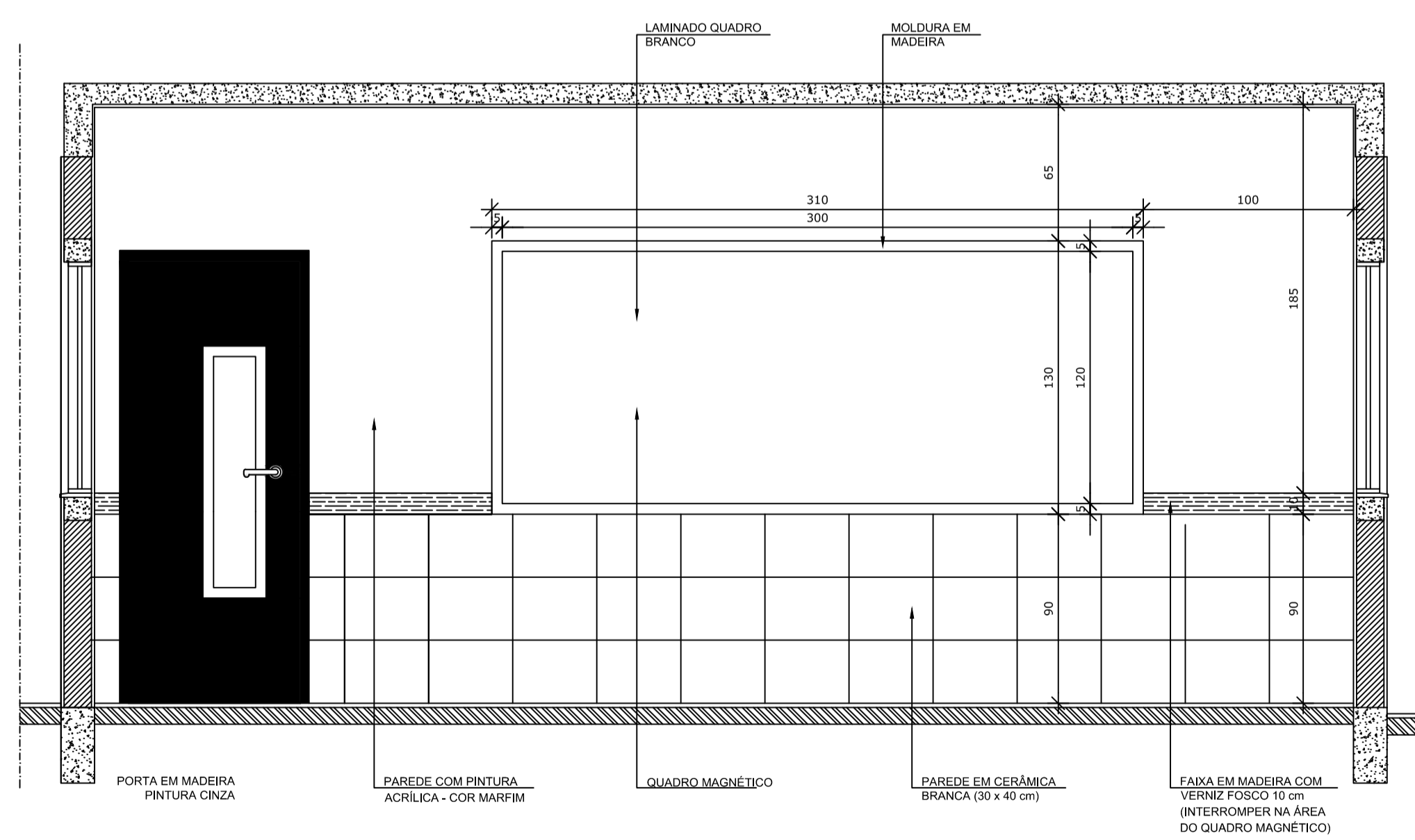
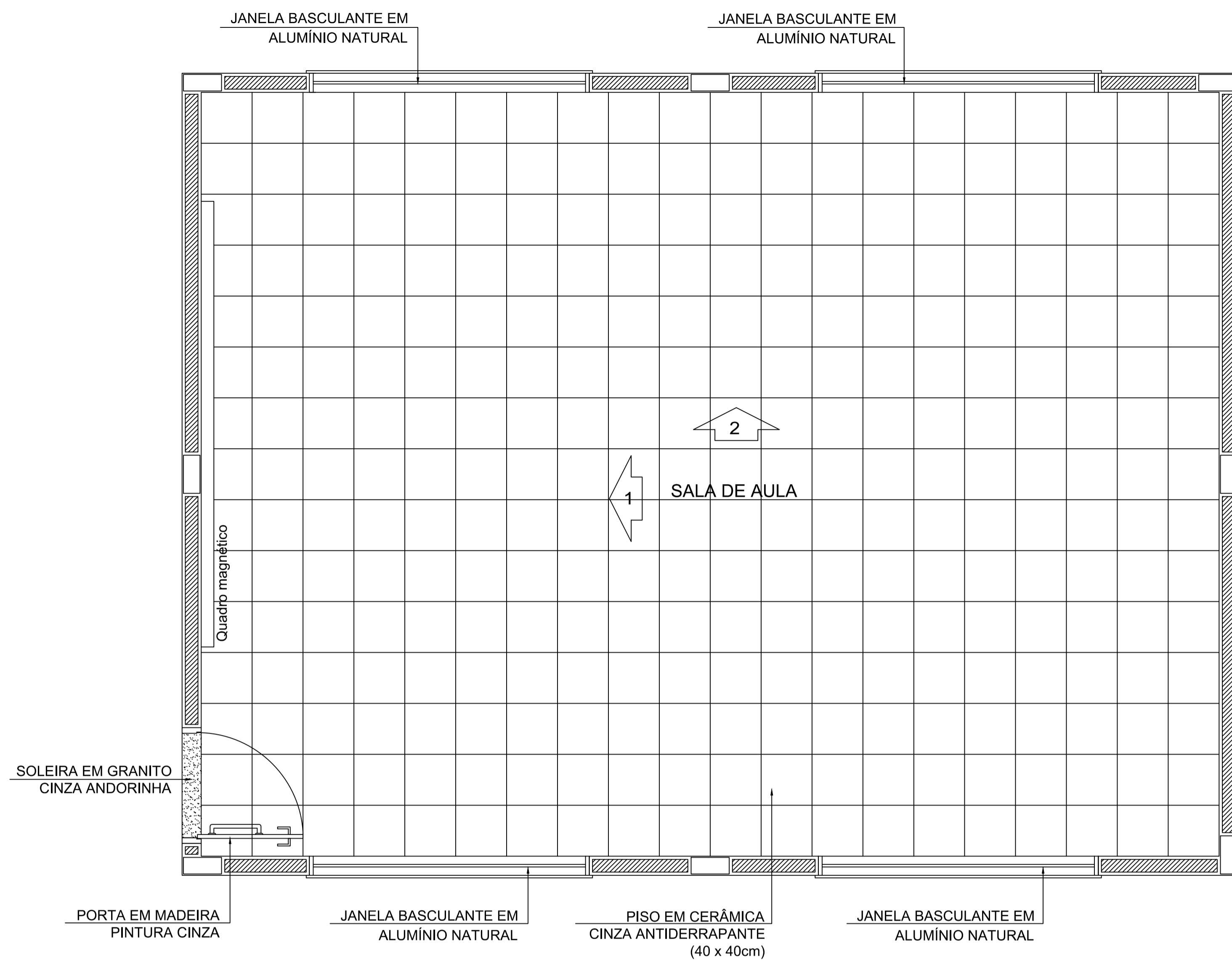
DETALHE 1 - CORTE
Bancada de granito - área molhada
Escala: 1/5



OBRA: ESCOLA DE 4 SALAS SÃO JOÃO BATISTA	PROPRIETÁRIO: PREFEITURA MUNICIPAL DE ABAETUBA	TIPO DE PROJETO: ARQUITETÔNICO	ÁREA CONST. 475,00 m²
DATA: 2021	RESP. TÉCNICO PRINCIPAL MILLENO RAMOS DE SOUZA CREA-PA 1.5.14093596	LOCAL: RAMAL MARINGÁ, FA-483	ESCALA: INDICADA
DESENHISTA: MILLENO	EQUIPE: ENG.º CIVIL MILLENO RAMOS FORMATO A1	ASSUNTO: DETALHE COZINHA	FRANCHA: 05-07

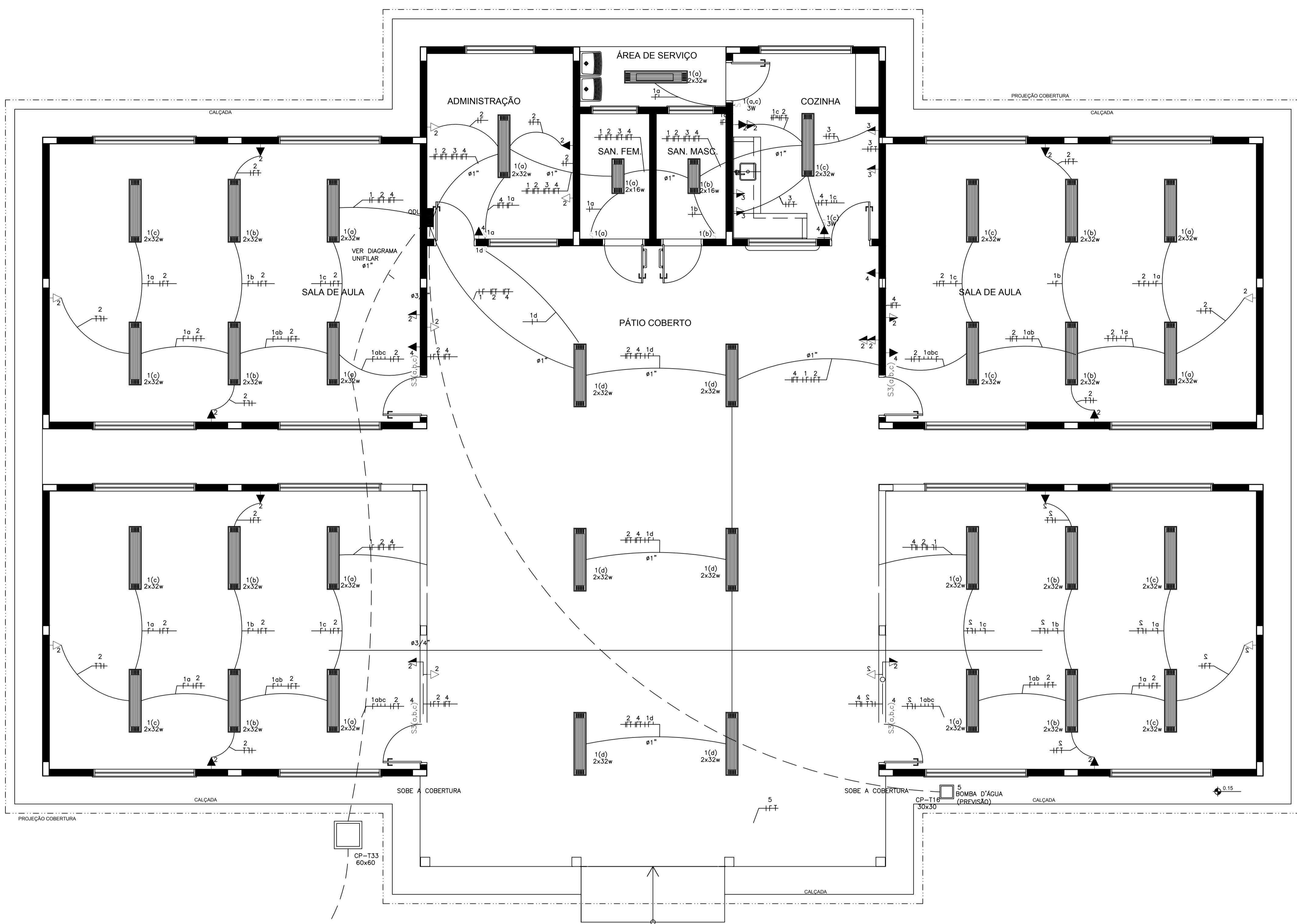


OBRA: ESCOLA DE 4 SALAS SÃO JOÃO BATISTA	PROPRIETÁRIO: PREFEITURA MUNICIPAL DE ABAETETUBA	TIPO DE PROJETO: ARQUITETÔNICO	ÁREA CONST. 475,00 m²
DATA: 2021	RESP. TÉCNICO PRINCIPAL: MILLEN RAMOS DE SOUZA CREA-PA 15.14093596	LOCAL: RAMAL MARINGÁ, FA-483	ESCALA: INDICADA
DESENHISTA: MILLEN	EQUIPE: ENG.º CIVIL MILLEN RAMOS FORMATO A1	ASSUNTO: DETALHE BANHEIROS	FRANCHA: 06-07



PLANTA DE COBERTURA SEM ESCALA

OBRA: ESCOLA DE 4 SALAS SÃO JOÃO BATISTA	PROPRIETÁRIO: PREFEITURA MUNICIPAL DE ABAETETUBA	TIPO DE PROJETO: ARQUITETÔNICO	ÁREA CONST. 475,00 m²
DATA: 2021	RESP. TÉCNICO PRINCIPAL: MILLEN RAMOS DE SOUZA CREA-PA 15.14093596	LOCAL: RAMAL MARINGÁ, PA-483	ESCALA: INDICADA
DESENHISTA: MILLEN RAMOS	EQUIPE: ENG.º CIVIL MILLEN RAMOS FORMATO A1	ASSUNTO: DETALHE SALA DE AULA E PLANTA DE COBERTURA	PRANCHA: 07-07



1 PLANTA BAIXA - REDE ELÉTRICA SEM ESCALA

LEGENDA

- Tomada 2P + T universal h=2.00m do piso - cor branca, dupla
- Tomada 2P + T universal h=1.30m do piso - cor branca, dupla
- Tomada 2P + T universal h=0.30m do piso - cor branca, dupla
- Eletroduto de pvc rígido fab. TIGRE embutido na laje de teto, contendo fios fase, neutro, retorno e terra respectivamente
- Quadro de distribuição para abrigar 6 disjuntores termomagnéticos fab. SIEMENS ou CEMAR embutido a 1,50m do piso
- Interruptor de três seções embutido em cx. 4"x2"x2" a 1,10m do piso
- Interruptor de uma seção embutido em cx. 4"x2"x2" a 1,10m do piso
- Luminária de sobrepôr completa com 2 lâmpadas fluorescentes tubulares de 32W, ref. 3320-232 da Itaim ou equivalente. Reator duplo de alta frequência, alto fator de potência e baixa taxa de distorção harmônica (FP > 0,92 e TDH <10%)
- Luminária de sobrepôr completa com 2 lâmpadas fluorescentes tubulares de 16W, ref. 3320-216 da Itaim ou equivalente. Reator duplo de alta frequência, alto fator de potência e baixa taxa de distorção harmônica (FP > 0,92 e TDH <10%)

- OBSERVAÇÕES:**
- 1- Quando não indicado, considerar eletroduto de ø3/4"
 - 2- Utilizar cabo sintenax para iluminação externa
 - 3- Tomadas de uso especial foram dimensionadas em 600W

DIAGRAMA UNIFILAR - 110 Volts

QUADRO DE CARGA - QDL - 110 Volts

CIRCUITO	DESCRIÇÃO	CARGA		CORRENTE (A)	DISJUNTOR	FIAÇÃO (mm ²)
		R	T			
1	Iluminação		1120	10,18	16	2,50
2	Tomadas (TUG)		1600	14,54	16	2,50
3	Tomadas (TUE)		2400	21,82	25	4,00
4	Bomba d'água	2500		22,73	25	4,00
5	Iluminação Emerg	30		0,27	10	2,50
CARGA TOTAL POR FASE		0	3650	4000		
CORRENTE DEMANDADA		0	34	37	50A	10

2- Consultar projetista quando distância do quadro até medidor for maior que 20 m

OBRA: ESCOLA DE 4 SALAS SÃO JOÃO BATISTA	PROPRIETÁRIO: PREFEITURA MUNICIPAL DE ABAETETUBA	TIPO DE PROJETO: ELÉTRICO	ÁREA CONST. 475,00 m ²
DATA: 2021	RESP. TÉCNICO PRINCIPAL: MILLENO RAMOS DE SOUZA CREA-PA 15.14093596	LOCAL: RAMAL MARINGÁ, FA-483	ESCALA: INDICADA
DESENHISTA: MILLENO	EQUIPE: ENG.º CIVIL MILLENO RAMOS FORMATO A1	ASSUNTO: PLANTA BAIXA ELÉTRICA E DIAGRAMA UNIFILAR	FRANCHA: ÚNICA