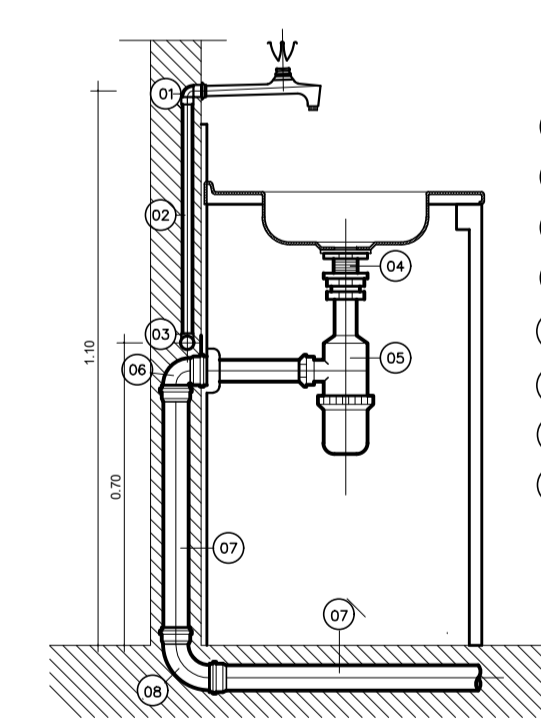
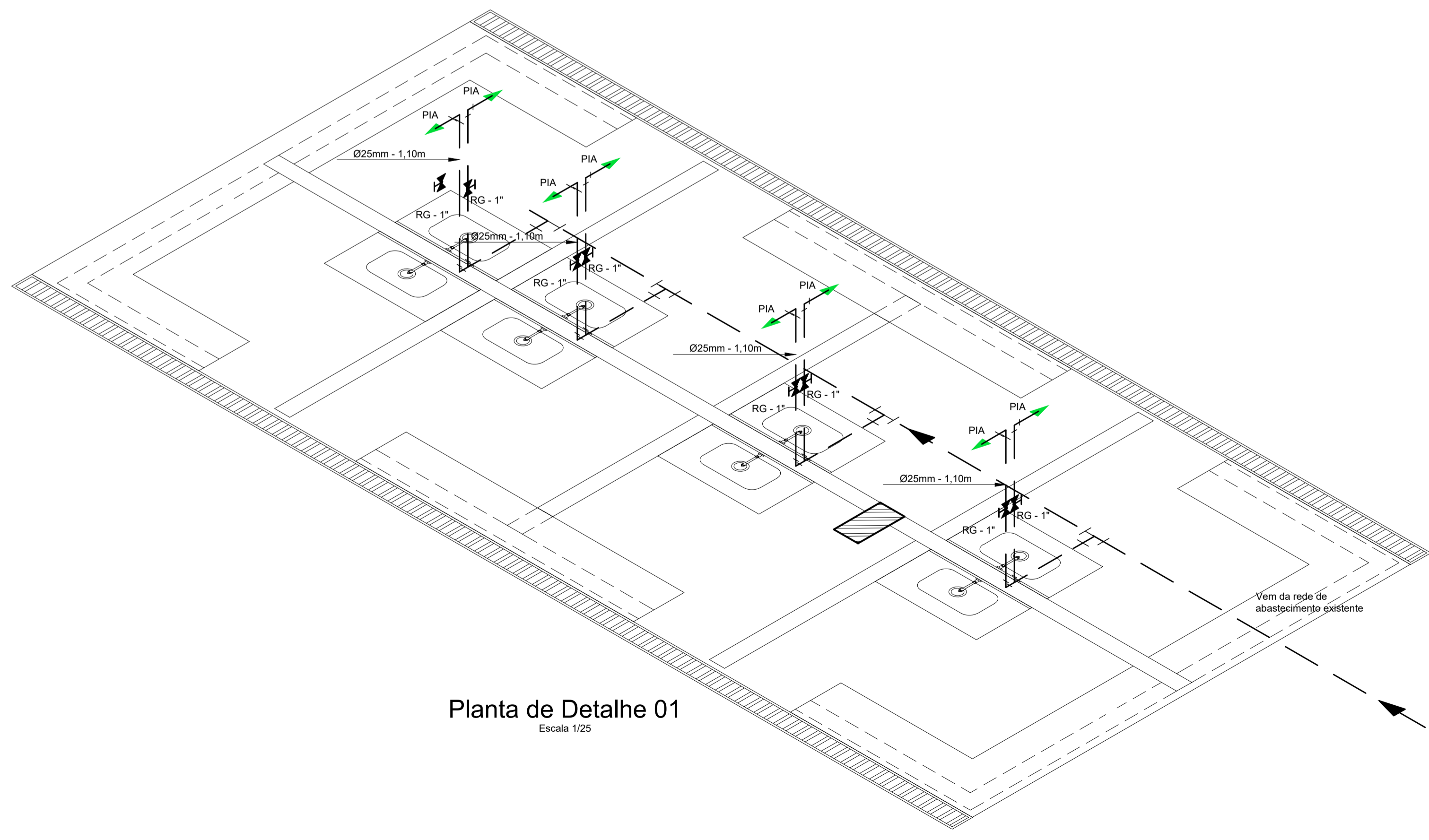


LEGENDA E QUANTITATIVO		
Item	Quantidade	
—	Tubo de Ø25mm	12,00m
—	Tubo de Ø32mm	66,00m
⌒	Joelho soldável de 90° PVC - Ø25mm	08 unid
⌒	Joelho soldável de 90° PVC - Ø32mm	04 unid
⌒	Joelho de redução soldável 90°PVC - Ø32mm x Ø25mm	08 unid
—	Luva de correr, soldável de PVC - Ø32mm	04 unid
⌒	Tê soldável de 90° PVC - Ø32mm	04 unid
⌒	Registro de gaveta com canopla - 1"	10 unid
⌒	Pia de bancada	08 unid

NOTAS:

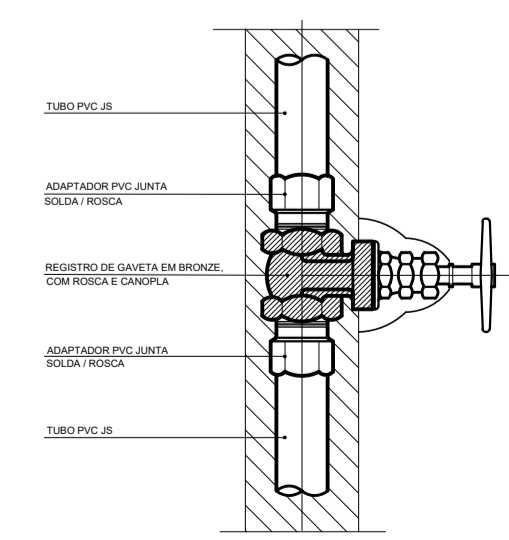
1. TODA TUBULAÇÃO E EM PVC RÍGIDO TERÃO MEDIDAS EM MILÍMETROS; OS TUBOS E CONEXÕES DA REDE DE ESGOTO SANITARIO COM DIAMETROS ATE 100 mm SERÃO EM PVC TIPO ESGOTO, SÉRIE REFORÇADA, SOLDAVEL;
2. AS LIGAÇÕES DEVERÃO ATENDER OS REGULAMENTOS E NORMAS DAS CONCESSIONÁRIAS LOCAIS;
3. A COLUNA DE VENTILAÇÃO DEVE ULTRAPASSAR EM PELO MENOS 30 cm O NÍVEL DA COBERTURA, A FIM DE EVITAR ODORES;
4. NAS TUBULAÇÕES ENTERRADAS ADOTAR RECOBRIMENTO MIN. DE 30cm NOS LOCAIS SEM TRAFEGO DE VEICULO E 60cm NOS LOCAIS SUJEITOS A TRAFEGO DE VEICULO LEVES.
5. COMERCIALMENTE OS TUBOS SÃO VENDIDOS COM O COMPRIMENTO DE 6M, LOGO ARREDONDOU-SE, O COMPRIMENTO TOTAL DE TUBO P/ MÚLTIPLO DE 6.

ANEXO X – HIDROSSANITÁRIO- ÁGUA FRIA



- 01 JOELHO 90° PVC-SRM - Ø 25mm x 1/2" (SOLDAROSCA)
- 02 TUBO DE PVC - JS - Ø 25mm
- 03 TÊ 90° PVC-JS - Ø 25mm
- 04 VÁLVULA METAL CROMADO PARA PIA - 1 1/2" x 3 3/4"
- 05 SIFÃO REGULÁVEL METAL CROMADO PARA PIA 1 1/2" x 1 1/2"
- 06 JOELHO 90° PVC JE COM ANEL DE BORRACHA - Ø 50mm
- 07 TUBO PARA ESGOTO - Ø 50mm
- 08 CURVA 90° PVC-JS CURTA - Ø 50mm

Det. Pia
Escala 1/15



DETALHE DO REGISTRO DE GAVETA
COM CANOPLA
EM ESCALA

CARIMBO:

PROPRIETARIO: PREFEITURA MUNICIPAL DE ABAETETUBA

Arquiteta
Maruza Baptista
CAU-A 28510-2

PROJETO: ARQº MARUZA BAPTISTA -CAU:28510-2/PA

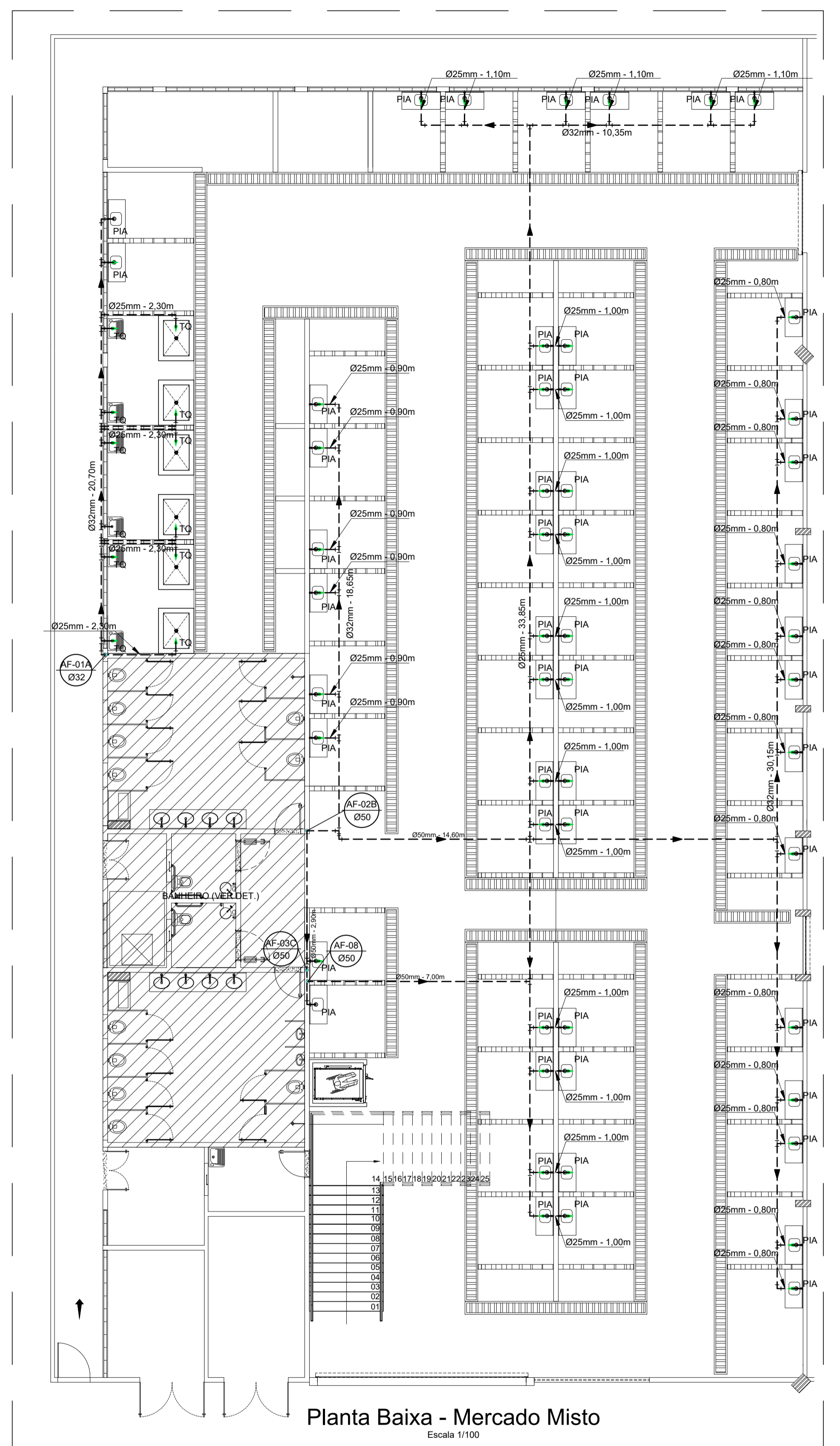
PREFEITURA MUNICIPAL DE ABAETETUBA

ASSUNTO: REFORMA DE FEIRAS E REVITALIZAÇÃO DA ÁREA COMERCIAL POPULAR NO MUNICÍPIO DE ABAETETUBA/PA	DATA: MARÇO/2022
LOCAL: MERCADO DE CARNE AV. DOM PEDRO II, CENTRO - ABAETETUBA/PA	REV: 00 DATA: 20/03
CONTEUDO: PROJETO HIDROSSANITÁRIO - PLANTA DE ÁGUA FRIA E DETALHES	ESCALA: INDICADA
DESENHO CAD: MNB AMORAS	PROJETA: AF

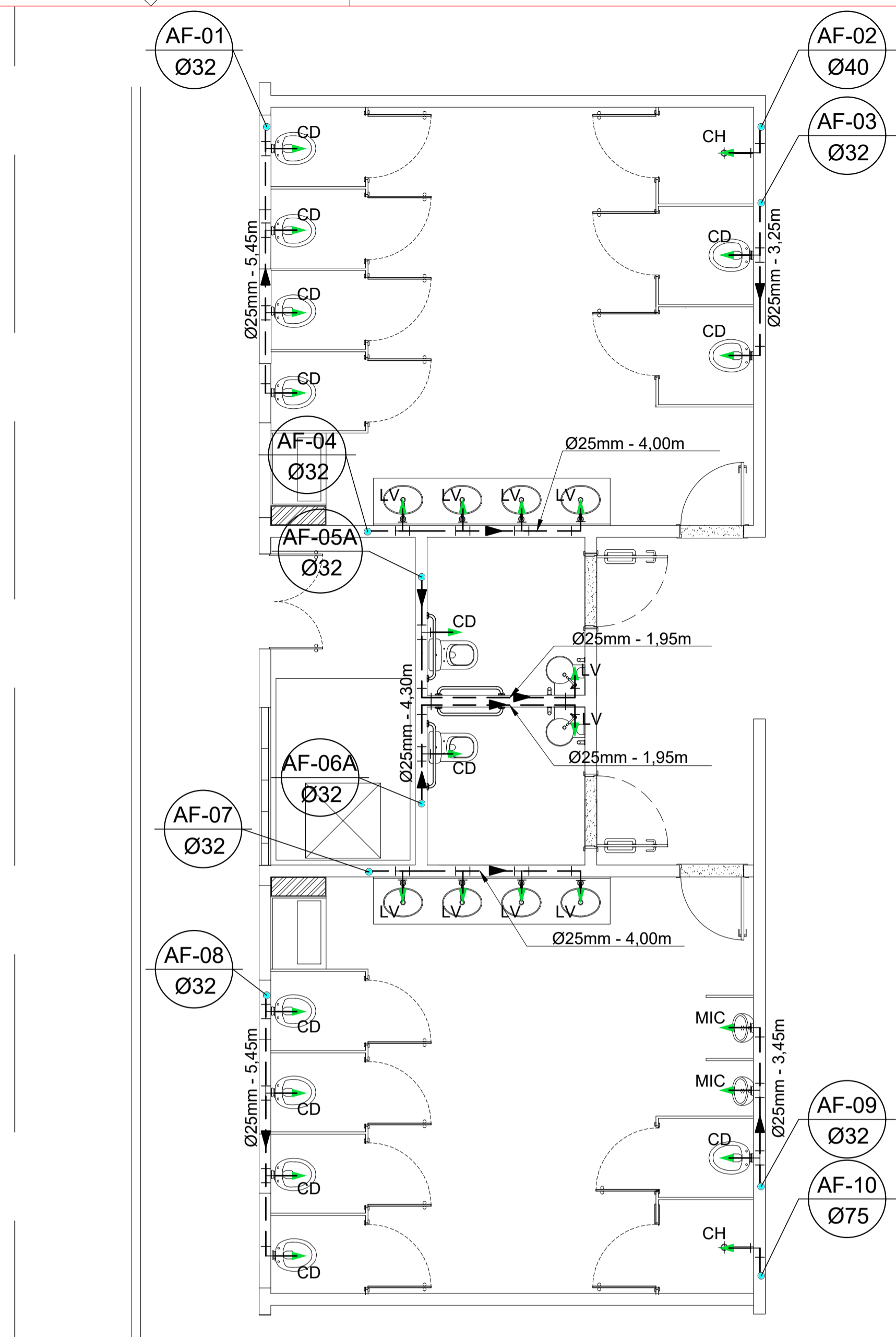
1: 91* 984459487 / 91* 33550070 / 0080 E-MAIL: maruzabap@gmail.com

01/02

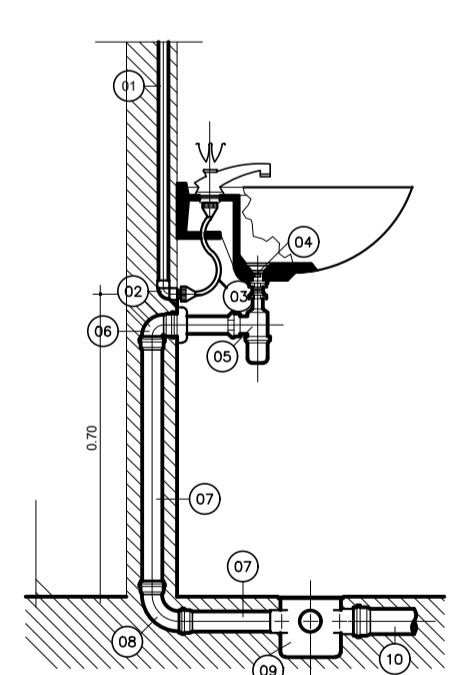
PRETO	
PADRÃO PENAS	
CORES	PENAS
01	0.10
02	0.20
03	0.30
04	0.40
05	0.50
06	0.60
07	0.20
08	0.05
09	0.01
11	0.6
RESTANTE COR	
02	



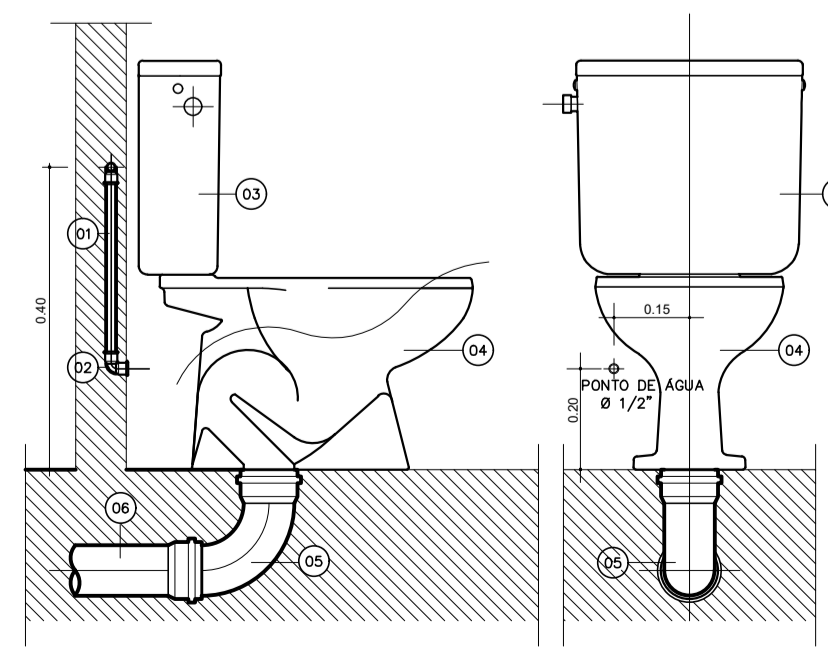
Planta Baixa - Mercado Misto
Escala 1/100



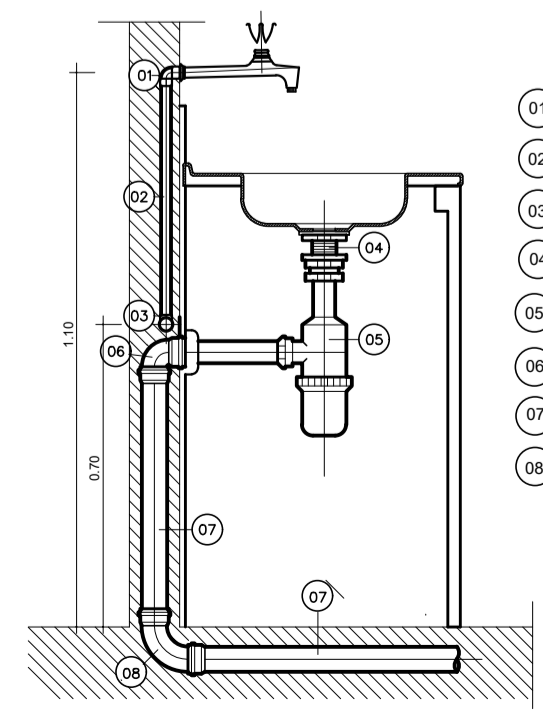
Planta Baixa - Banheiro Térreo
Escala 1/50



Det. Lavatório
Escala 1/15

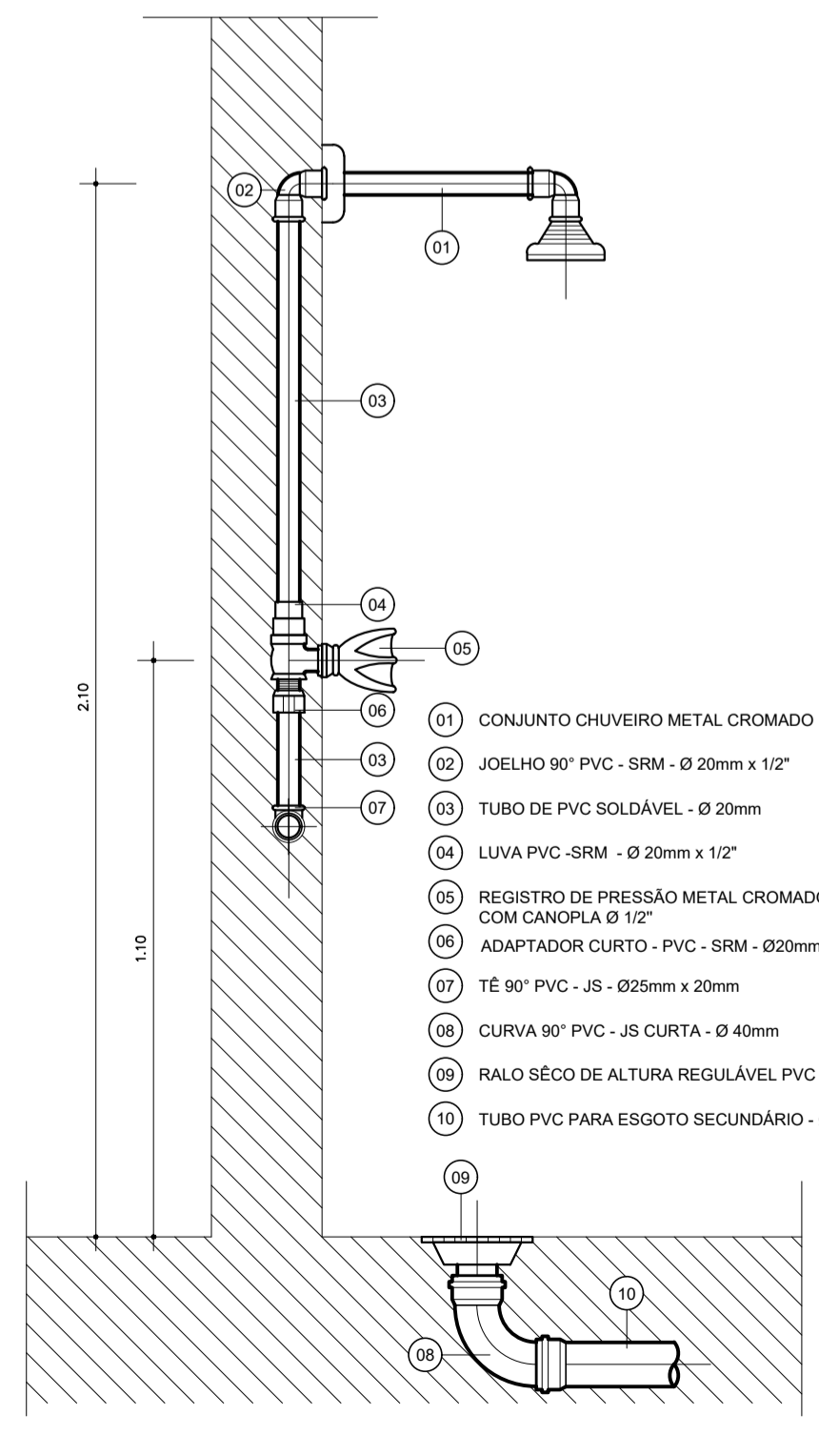
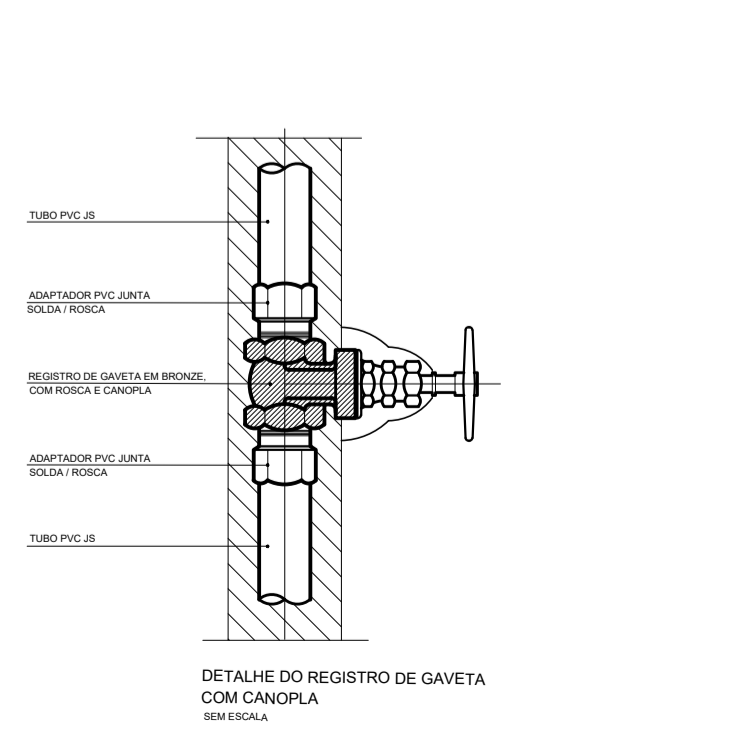


Det. Vaso sanitário c/ Cx acoplada
Escala 1/15



Det. Pia
Escala 1/15

- 01 TUBO DE PVC SOLDÁVEL - Ø 20mm
- 02 JOELHO 90° PVC-SRM-Ø 20mm x 1/2"
- 03 ENGATE FLEXÍVEL METAL CROMADO Ø 1/2"
- 04 VÁLVULA METAL CROMADO PARA LAVATÓRIO - 1" x 2 3/8"
- 05 SIFÃO REGULÁVEL METAL CROMADO PARA LAVATÓRIO - 1" x 1 1/2"
- 06 JOELHO 90° PVC - JE 'C' ANEL DE BORRACHA - Ø 40mm
- 07 TUBO PARA ESGOTO SECUNDÁRIO - Ø 40mm
- 08 CURVA 90° PVC - JS CURTA - Ø 40mm
- 09 CAIXA SIFONADA COM GRELHA QUADRADA, METAL CROMADA COM SAÍDA DE Ø 50mm
- 10 TUBO PARA ESGOTO - Ø 50mm



Det. Chuveiro
Escala 1/15

LEGENDAS E QUANTITATIVOS - MERCADO MISTO E BANHEIRO TÉRREO E SUPERIOR		
Item	Quantidade	
Tubo de Ø25mm	234,00m	
Tubo de Ø32mm	276,00m	
Joelho soldável de 90° PVC - Ø25mm	101 unid	
Joelho soldável de 90° PVC - Ø32mm	28 unid	
Joelho de redução soldável 90°PVC - Ø32mm x Ø25mm	101 unid	
Tê de redução soldável 90°PVC - Ø32mm x Ø25mm	52 unid	
Tê soldável de 90° PVC - Ø32mm	77 unid	
Registro de gaveta com canopla - 3/4"	101 unid	
Pia de bancada	99 unid	
Tanque de parede	13 unid	
Vaso com caixa acoplada.	20 unid	
Chuveiro	04 unid	
Lavatório de bancada	21 unid	
Torneira	06 unid	

NOTAS:

- TODA TUBULAÇÃO E EM PVC RÍGIDO TERÃO MEDIDAS EM MILÍMETROS; OS TUBOS E CONEXÕES DA REDE DE ESGOTO SANITÁRIO COM DIÂMETROS ATÉ 100 mm SERÃO EM PVC TIPO ESGOTO, SÉRIE REFORÇADA, SOLDÁVEL.
- AS LIGAÇÕES DEVERÃO ATENDER OS REGULAMENTOS E NORMAS DAS CONCESSIONÁRIAS LOCAIS;
- A COLUNA DE VENTILAÇÃO DEVE ULTRAPASSAR EM PELO MENOS 30 cm O NÍVEL DA COBERTURA, A FIM DE EVITAR ODORES;
- NAS TUBULAÇÕES ENTERRADAS ADOTAR RECOBRIMENTO MIN. DE 30cm NOS LOCAIS SEM TRAFEGO DE VEÍCULO E 60cm NOS LOCAIS SUJEITOS A TRAFEGO DE VEÍCULO LEVES.
- COMERCIALMENTE OS TUBOS SÃO VENDIDOS COM O COMPRIMENTO DE 6M, LOGO ARREDONDOU-SE, O COMPRIMENTO TOTAL DE TUBO P/ MÚLTIPLO DE 6.

CARIMBO:

PROPRIETÁRIO: PREFEITURA MUNICIPAL DE ABAETETUBA

PROJETO: ARQª MARUZA BAPTISTA - CAU-28510-2/PA

Assinatura: Maruza Baptista, Arquiteta CAU-A 28510-2

MARUZA BAPTISTA ARQUITETURA E URBANISMO

PREFEITURA MUNICIPAL DE ABAETETUBA

ASSUNTO: REFORMA DE FEIRAS E REVITALIZAÇÃO DA ÁREA COMERCIAL POPULAR NO MUNICÍPIO DE ABAETETUBA/PA

LOCAL: MERCADO DE CARNE AV. DOM PEDRO II, CENTRO - ABAETETUBA/PA

CONTEÚDO: PROJETO HIDROSSANITÁRIO MERCADO MISTO E BANHEIROS TÉRREO - PLANTA DE ÁGUA FRIA E DETALHES

DESENHO CAD: MNB AMORAS

DATA: MARÇO/2022

REVISÃO: 00 DATA: 20/03

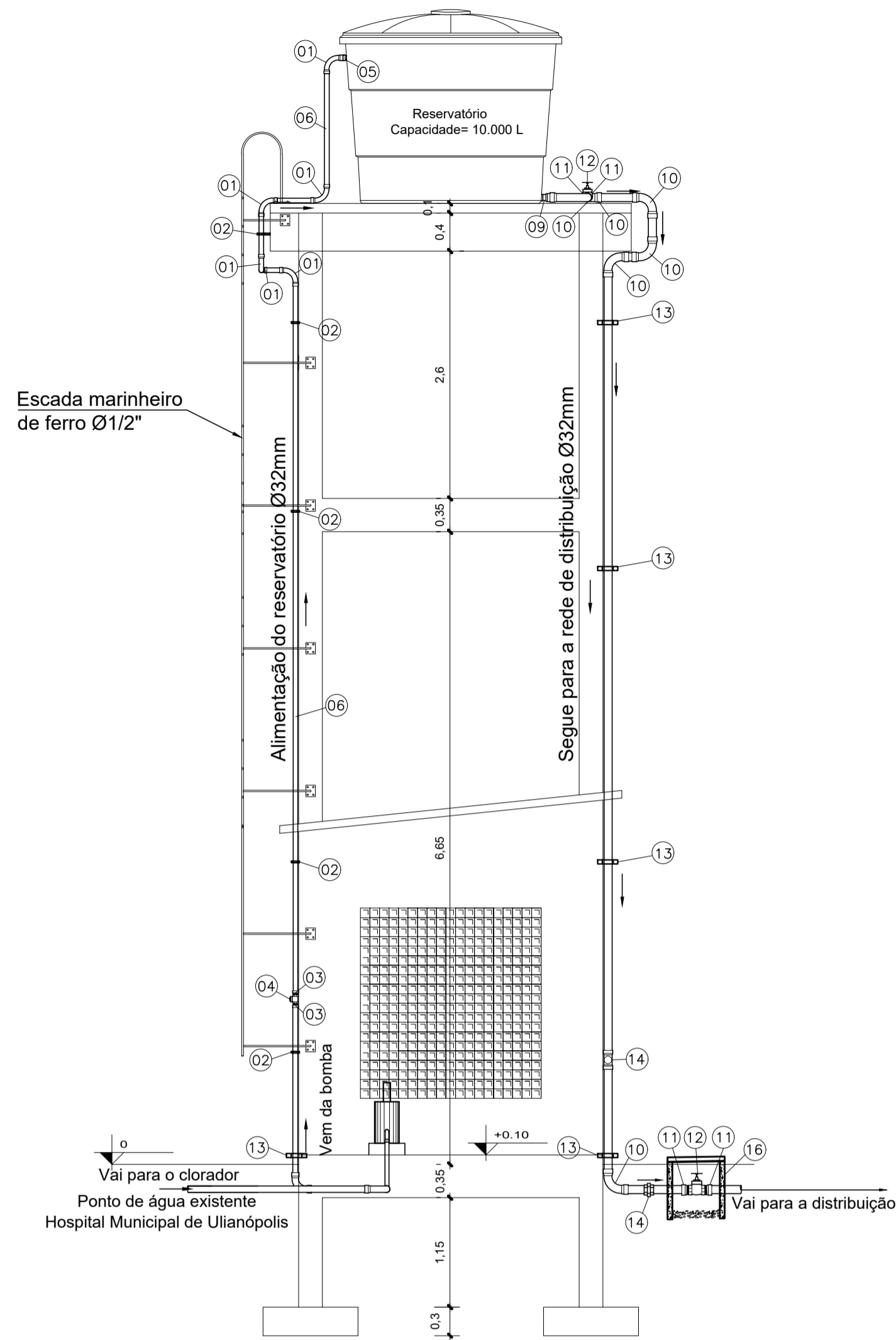
ESCALA: INDICADA

PROJETO: AF

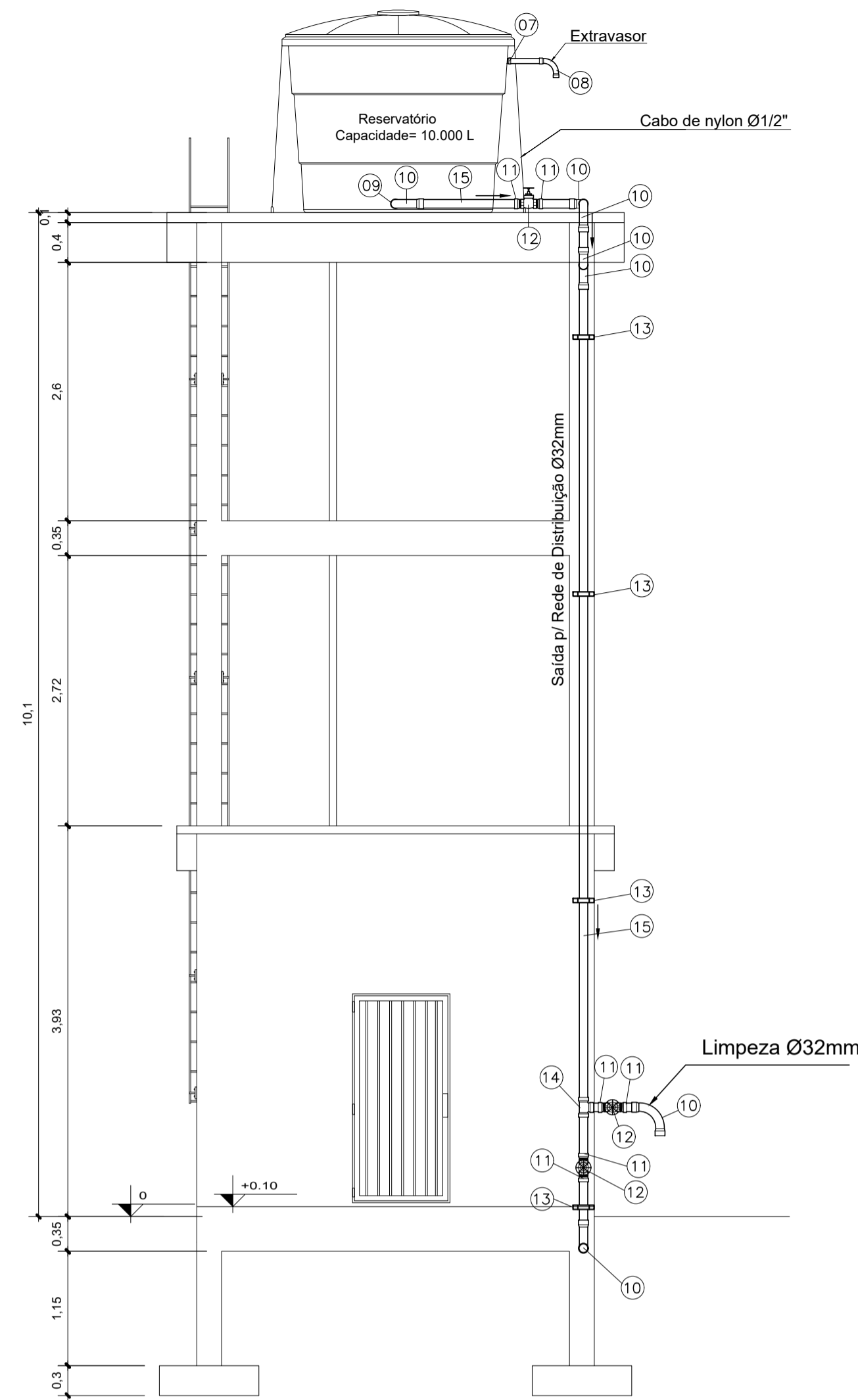
01/07

PRETO	PADRÃO	PENAS
CORES	PENAS	
01	0.10	
02	0.20	
03	0.30	
04	0.40	
05	0.50	
06	0.60	
07	0.20	
08	0.05	
11	0.6	
RESTANTE	COR	
0.2		

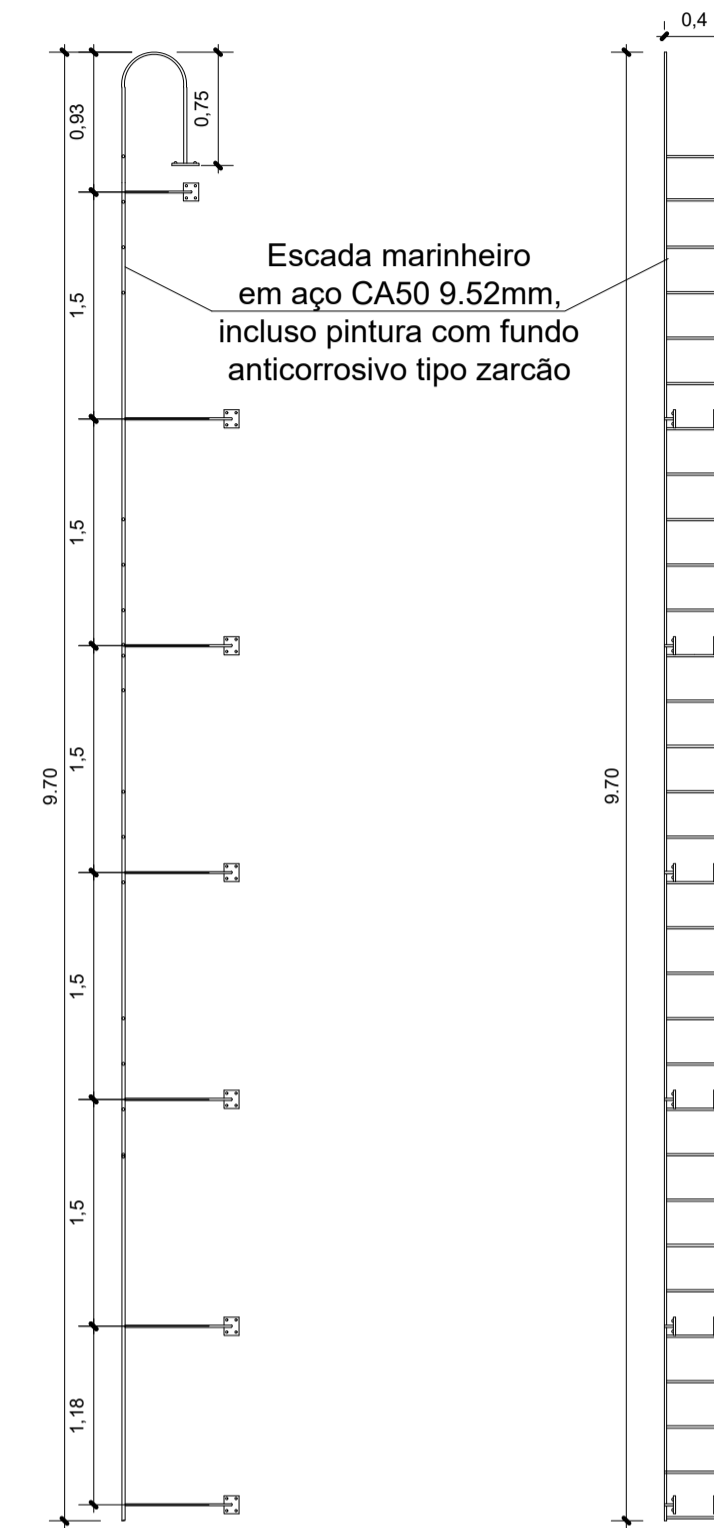
DIREITOS RESERVADOS - É PROIBIDO REPRODUZIR, ALTERAR, COPIAR, VENDER, ALUGAR, EMPRÉSTAR, Ceder, ou qualquer outra forma de exploração econômica desta obra sem a autorização expressa do autor. O autor se reserva o direito de alterar o conteúdo desta obra sem prévio aviso.



Elevação Lateral
Escala 1/50



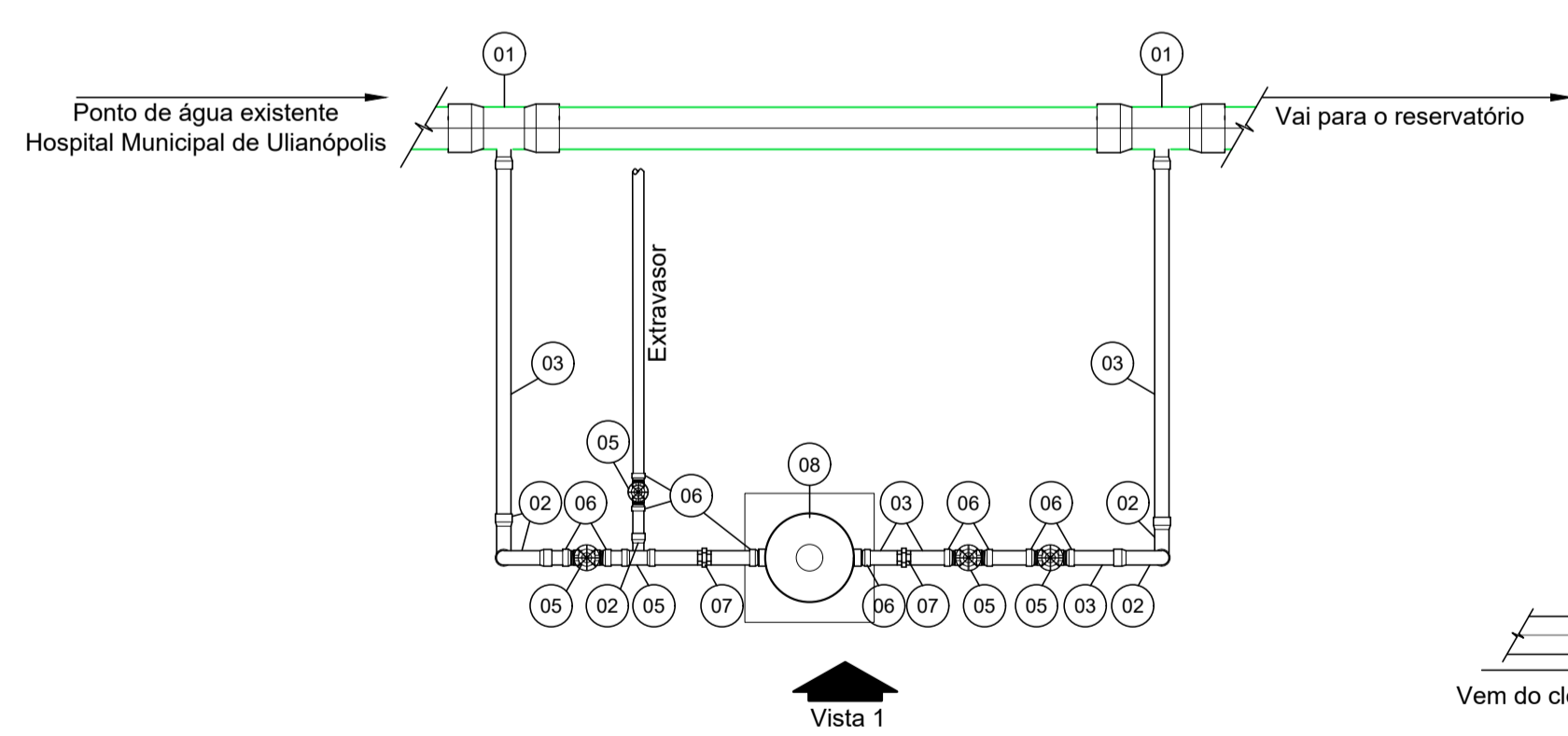
Elevação Frontal
Escala 1/50



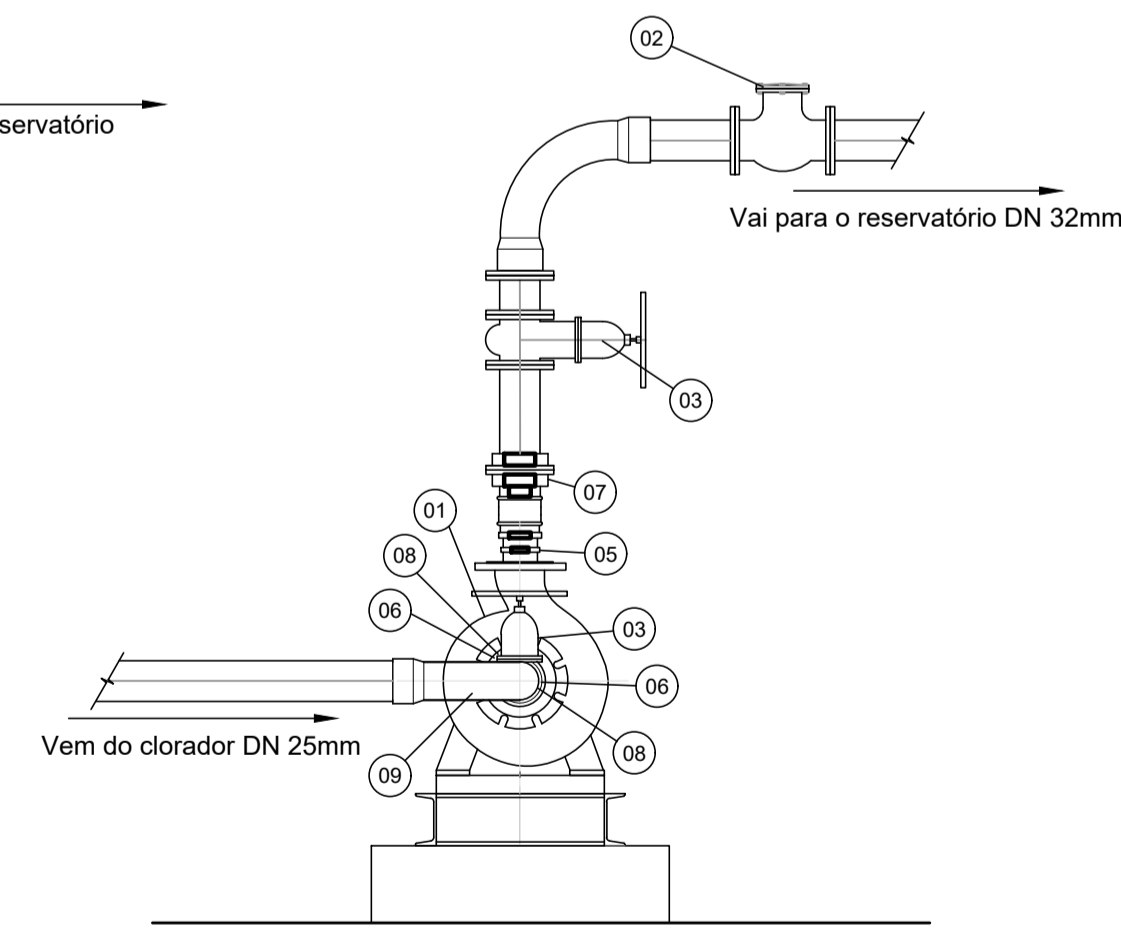
Det. Escada Marinheiro
Escala 1/50

LEGENDA RESERVATÓRIO ELEVADO		
Item	Descrição recalque	Quantidade
01	Curva 90° PVC soldável Ø32mm	07
02	Braçadeira metálica Ø32mm	05
03	Adaptador curto PVC roscável Ø32mm x 1"	02
04	Válvula de retenção vertical Ø1"	01
05	Adaptador com flanges PVC roscável Ø32mm x 1"	01
06	Tubo PVC roscável Ø32mm	38m
Item	Descrição extravasor	Quantidade
07	Adaptador com flanges PVC roscável Ø32mm x 1"	01
08	Curva 90° PVC soldável Ø32mm	01
Item	Descrição distribuição	Quantidade
09	Adaptador com flanges PVC roscável Ø32mm x 1"	07
10	Curva 90° PVC soldável Ø32mm	12
11	Adaptador curto PVC roscável Ø32mm x 1"	08
12	Registro de gaveta em aço Ø1"	04
13	Braçadeira metálica Ø32mm	04
14	União de PVC soldável Ø32mm	01
15	Tubo PVC roscável Ø32mm	12m
16	Caixa de passagem com brita 40x40	01

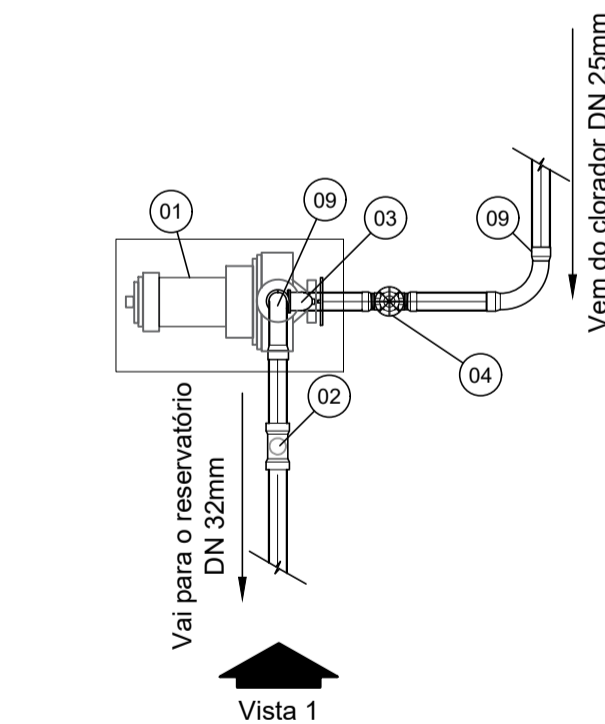
LEGENDA CLORADOR		
Item	Descrição	Quantidade
01	Tê de redução PVC JS 50 X 25mm	02
02	Curva de 90° BB 25mm	07
03	Tubo de PVC JS Ø25mm	12
04	Tê PVC JS 25 X 25mm	01
05	Registro de gaveta em aço Ø3/4"	04
06	Adaptador SRM Ø25x3/4"	10
07	União Ø25mm	02
08	Clorador Sany-Clor 13000 ou similar	01



Planta Baixa - Det. Clorador
Escala 1/10

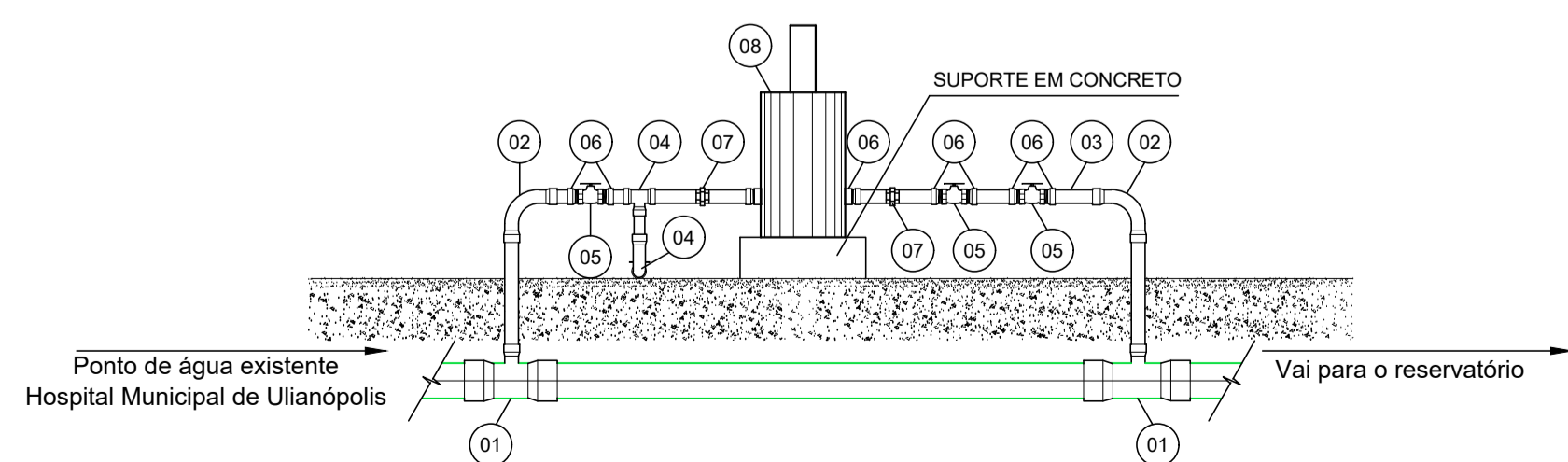


Vista 1 - Bomba
Escala 1/25

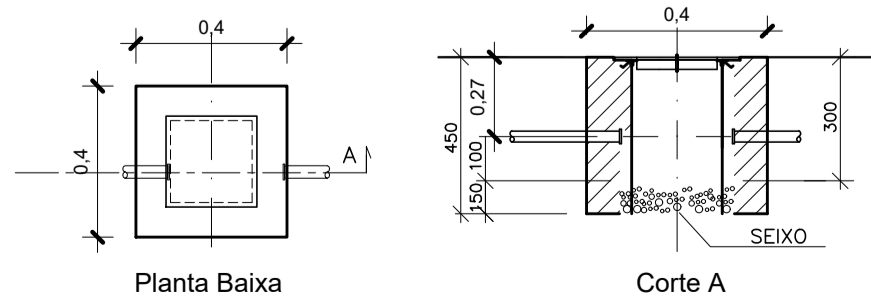


Planta Baixa - Bomba
Escala 1/25

LEGENDA BOMBA		
Item	Descrição	Quantidade
01	Bomba centrífuga, trifásica, 1,5 CV ou 1,48 HP, HM 10 a 24 M Q 6,1 a 21,9 M3/H	01
02	Válvula de retenção horizontal, de bronze, roscável 1"	01
03	Registro de gaveta bruto, latão roscável, 1"	01
04	Registro de gaveta bruto, latão roscável, 3/4"	01
05	Bucha de redução PVC roscável, 1" x 3/4"	01
06	União PVC soldável DN Ø25mm	03
07	Niple de ferro galvanizado, com rosca BSP de 1"	03
08	Niple de ferro galvanizado, com rosca BSP de 3/4"	03
09	Curva 90°, PVC soldável DN Ø25mm	01



Vista 1 - Det. Clorador
Escala 1/10



Det. Cx. de Passagem com Brita
Escala 1/25

CARIMBO:

Marcelo Antonio F. Silva
COORD. DE VIGILÂNCIA SANITÁRIA
Portaria nº 09/2021

PROPRIETÁRIO: PREFEITURA MUNICIPAL DE ABAETETUBA

Maruzza Baptista
Arquiteta
CAU - A 28510-2

PROJETO: ARQº MARUZA BAPTISTA - CAU:28510-2/PA

MARUZA BAPTISTA
ARQUITETURA E URBANISMO

PREFEITURA MUNICIPAL DE ABAETETUBA

ASSUNTO: REFORMA DE FEIRAS E REVITALIZAÇÃO DA ÁREA COMERCIAL POPULAR NO MUNICÍPIO DE ABAETETUBA/PA	DATA: MARÇO/2022
LOCAL: MERCADO DE CARNE AV. DOM PEDRO II, CENTRO - ABAETETUBA/PA	REV: 00 DATA: 20/03
CONTEUDO: PROJETO HIDROSSANITÁRIO - PLANTA DE DETALHES DO RESERVATÓRIO ELEVADO	ESCALA: INDICADA
DESENHO CAD: MNB AMORAS	PRIMEIRA: AF

1: 91* 984459487 / 91* 33550070 / 0080 E-MAIL: maruzabap@gmail.com

02/02

PRETO	
PADRÃO PENAS	
CORES	PENAS
01	0.10
02	0.20
03	0.30
04	0.40
05	0.50
06	0.60
07	0.20
08	0.05
09	0.10
10	0.15
11	0.6
RESTANTE COR	
02	

LEGENDAS E QUANTITATIVOS - MERCADO MISTO E BANHEIRO
TÉRREO E SUPERIOR

Item	Quantidade
— Tubo de Ø25mm	234,00m
— Tubo de Ø32mm	276,00m
Joelho soldável de 90° PVC - Ø25mm	101 unid
Joelho soldável de 90° PVC - Ø32mm	28 unid
Joelho de redução soldável 90°PVC - Ø32mm x Ø25mm	101 unid
Tê de redução soldável 90°PVC - Ø32mm x Ø25mm	52 unid
Tê soldável de 90° PVC - Ø32mm	77 unid
Registro de gaveta com canopla - 3/4"	101 unid
Pia de bancada	99 unid
Tanque de parede	13 unid
Vaso com caixa acoplada.	20 unid
Chuveiro	04 unid
Lavatório de bancada	21 unid
Torneira	06 unid

NOTAS:

1. TODA TUBULAÇÃO E EM PVC RÍGIDO TERÃO MEDIDAS EM MILÍMETROS; OS TUBOS E CONEXÕES DA REDE DE ESGOTO SANITÁRIO COM DIÂMETROS ATÉ 100 mm SERÃO EM PVC TIPO ESGOTO, SÉRIE REFORÇADA, SOLDÁVEL;
2. AS LIGAÇÕES DEVERÃO ATENDER OS REGULAMENTOS E NORMAS DAS CONCESSIONÁRIAS LOCAIS;
3. A COLUNA DE VENTILAÇÃO DEVE ULTRAPASSAR EM PELO MENOS 30 cm O NÍVEL DA COBERTURA, A FIM DE EVITAR ODORES;
4. NAS TUBULAÇÕES ENTERRADAS ADOTAR RECOBRIMENTO MIN. DE 30cm NOS LOCAIS SEM TRAFEGO DE VEÍCULO 60cm NOS LOCAIS SUJEITOS A TRAFEGO DE VEÍCULO LEVES.
5. COMERCIALMENTE OS TUBOS SÃO VENDIDOS COM O COMPRIMENTO DE 6M, LOGO ARREDONDOU-SE, O COMPRIMENTO TOTAL DE TUBO P/ MÚLTIPLO DE 6.

CARIMBO:

Mário Antonio F. Silva
COORD. DE ATENDIMENTO SANITÁRIO
Portaria nº 09/2021

PROPRIETÁRIO: PREFEITURA MUNICIPAL DE ABAETETUBA

Maruzza Baptista
Maruzza Baptista
Arquiteta
CAU-A 28510-2

PROJETO: ARQº MARUZA BAPTISTA - CAU:28510-2/PA



PREFEITURA MUNICIPAL DE
ABAETETUBA

ASSUNTO: REFORMA DE FEIRAS E REVITALIZAÇÃO DA ÁREA
COMERCIAL POPULAR NO MUNICÍPIO DE ABAETETUBA/PA

LOCAL: MERCADO DE CARNE
AV. DOM PEDRO II, CENTRO - ABAETETUBA/PA

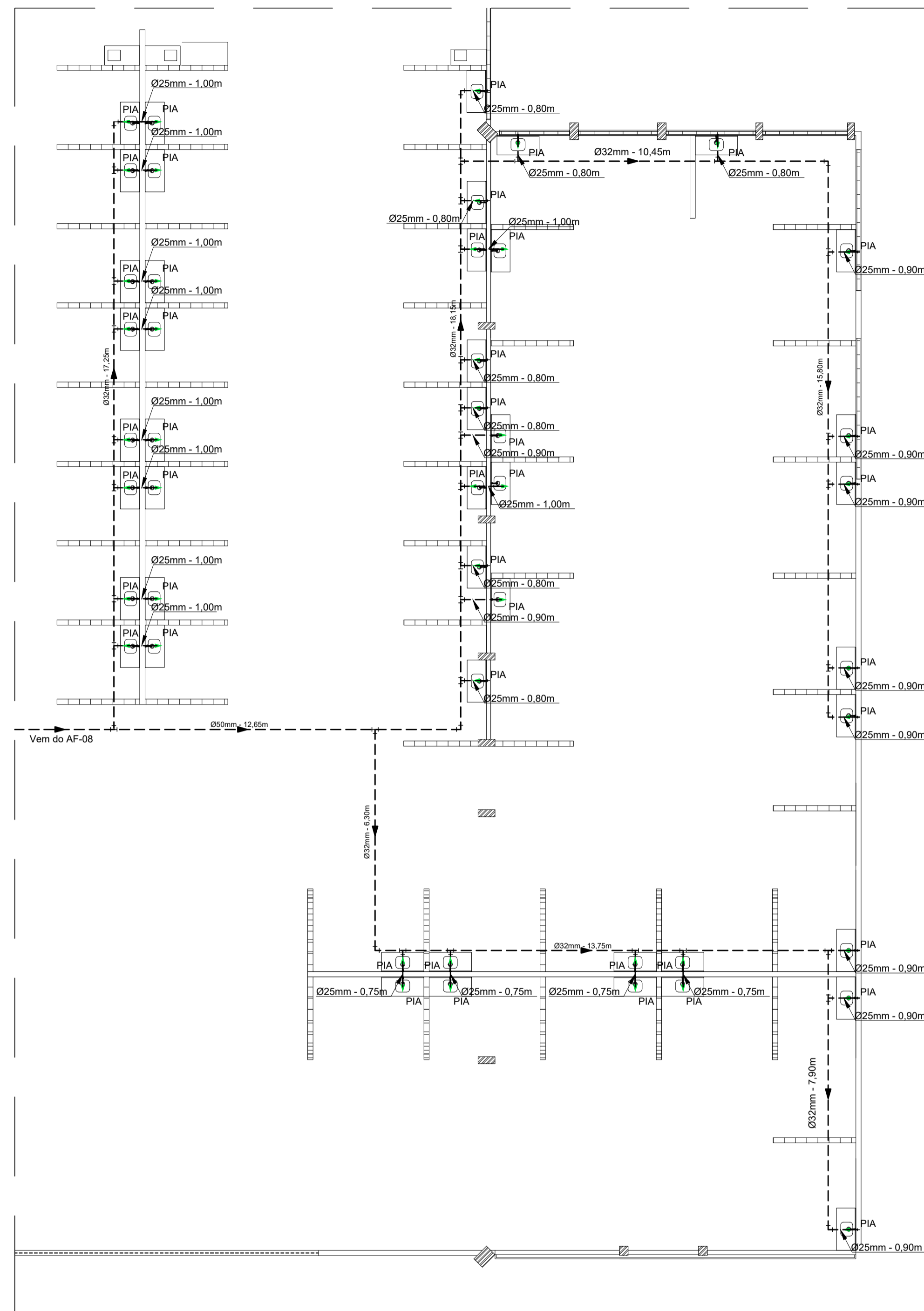
CONTEÚDO: PROJETO HIDROSSANITÁRIO MERCADO MISTO E
BANHEIRO SUPERIOR - PLANTA DE ÁGUA FRIA E
DETAHES

DESENHO CAD: MNB AMORAS

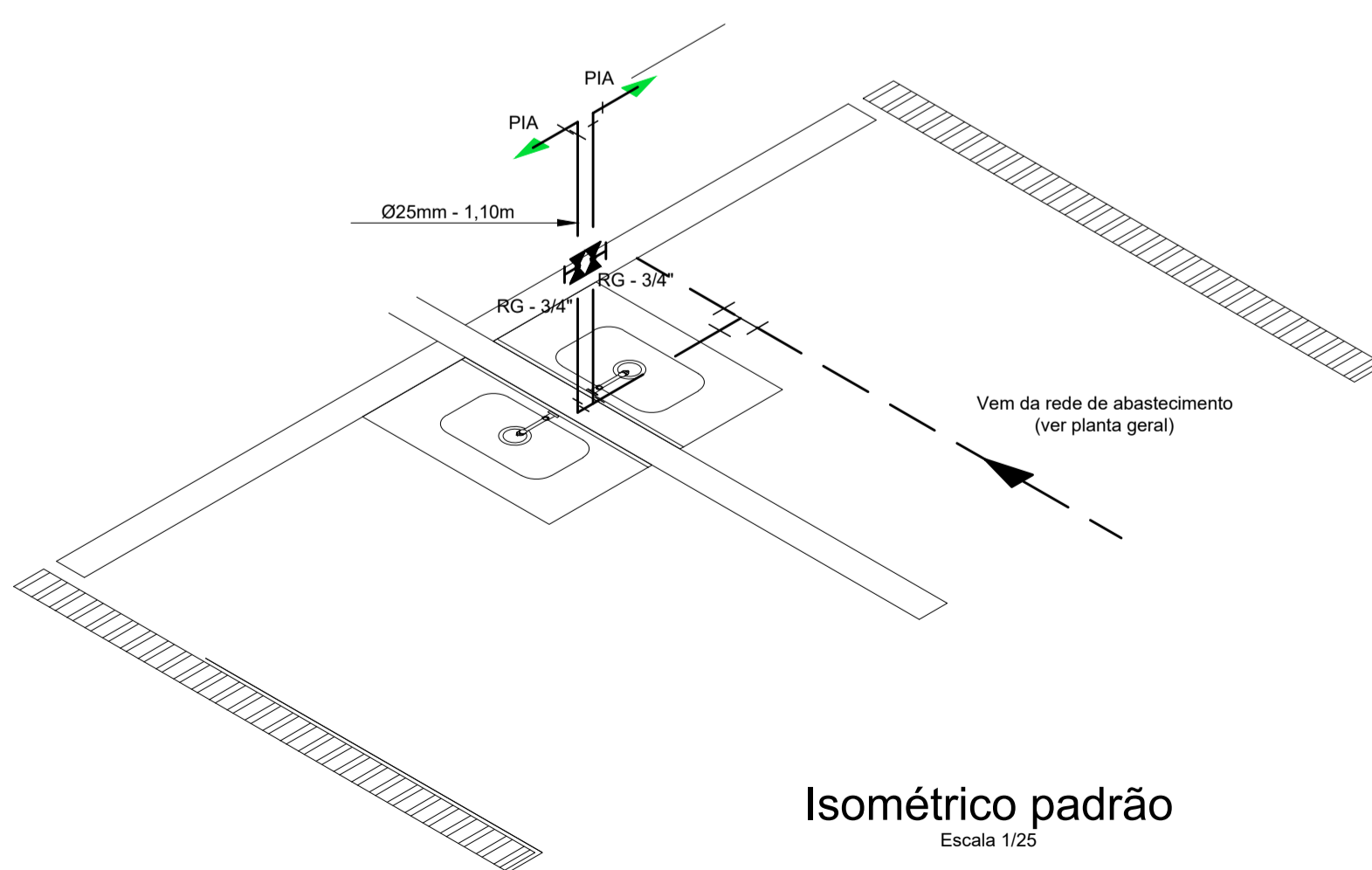
DATA: MARÇO/2022
ÁREA:
REV: 00 DATA: 20/03
ESCALA: INDICADA

PROJETO: AF

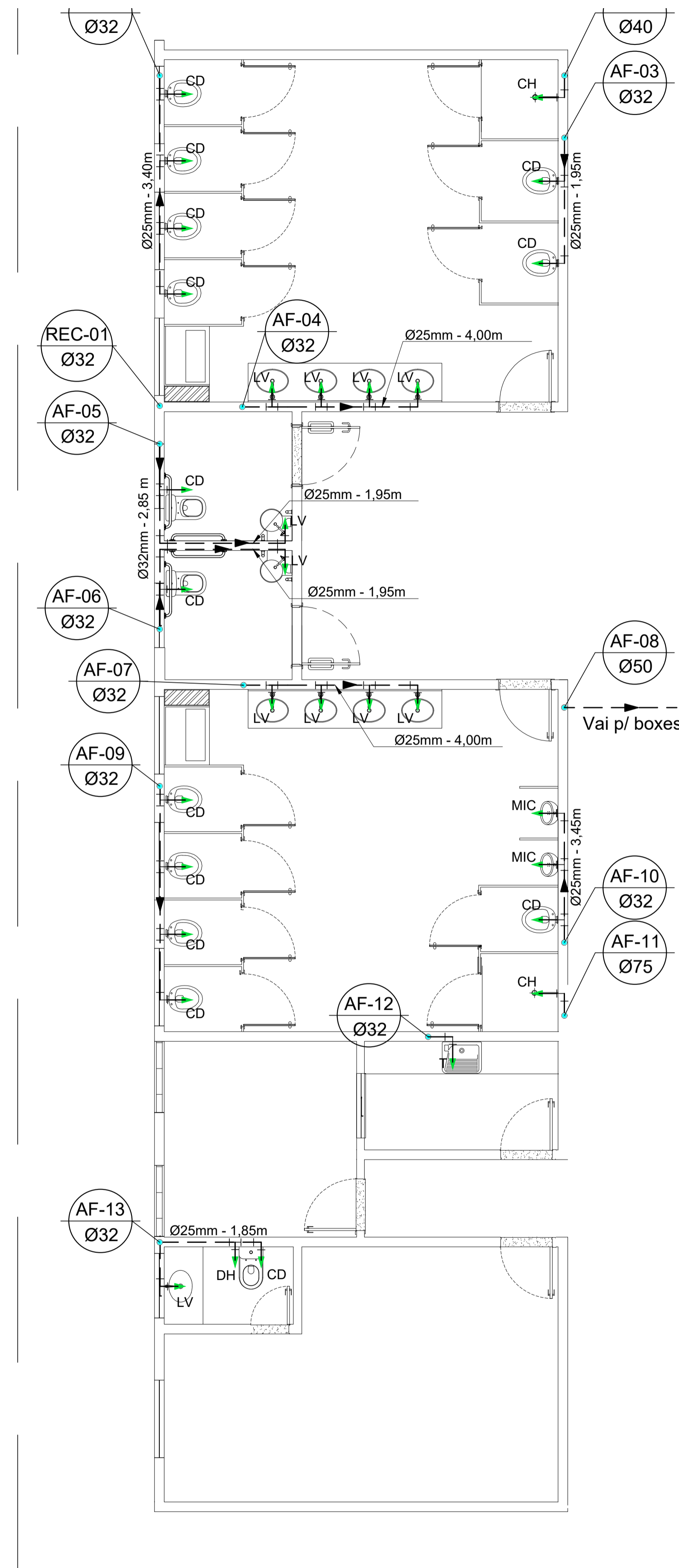
02/07



Planta Baixa - Mercado Misto
Escala 1/100



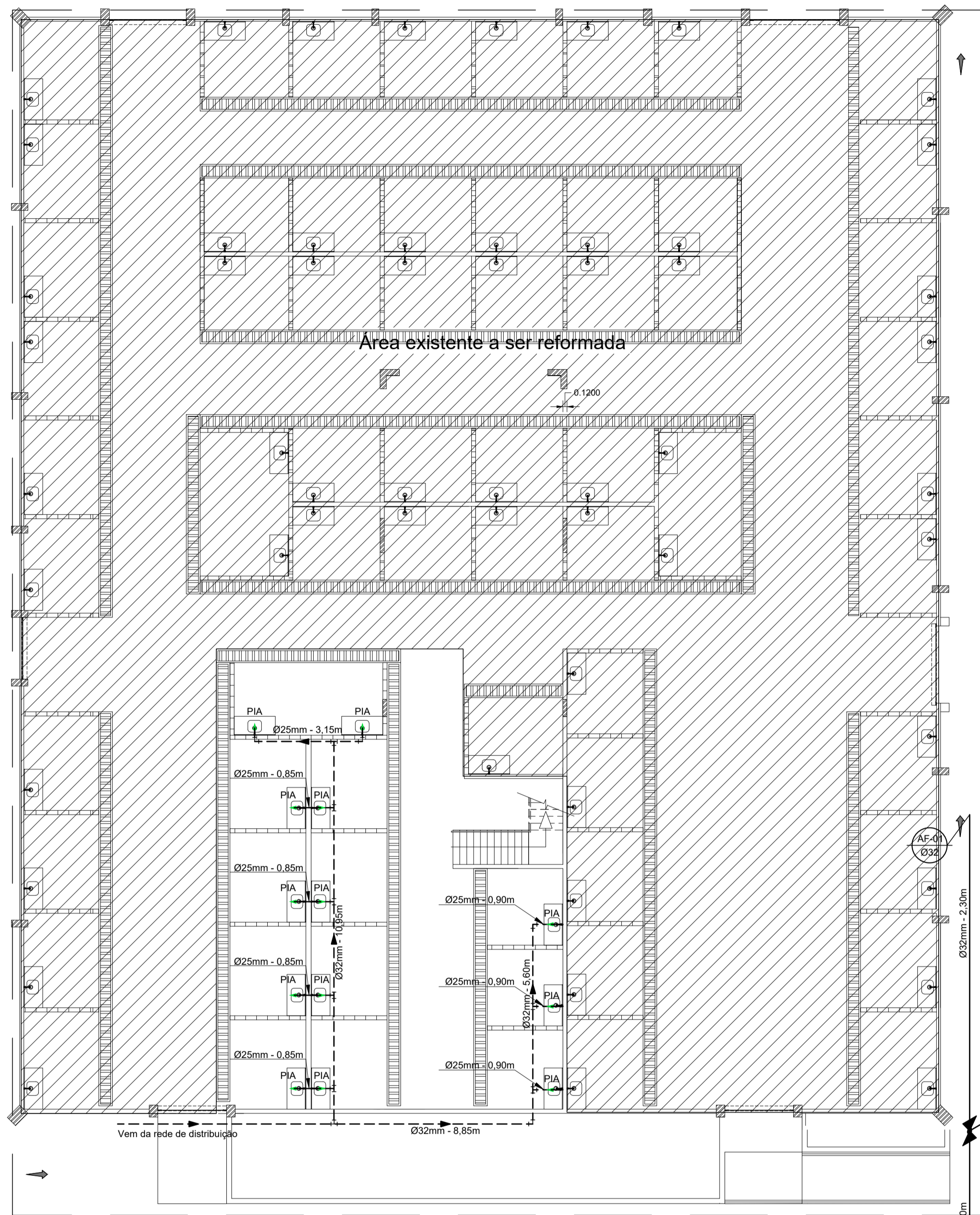
Isométrico padrão
Escala 1/25



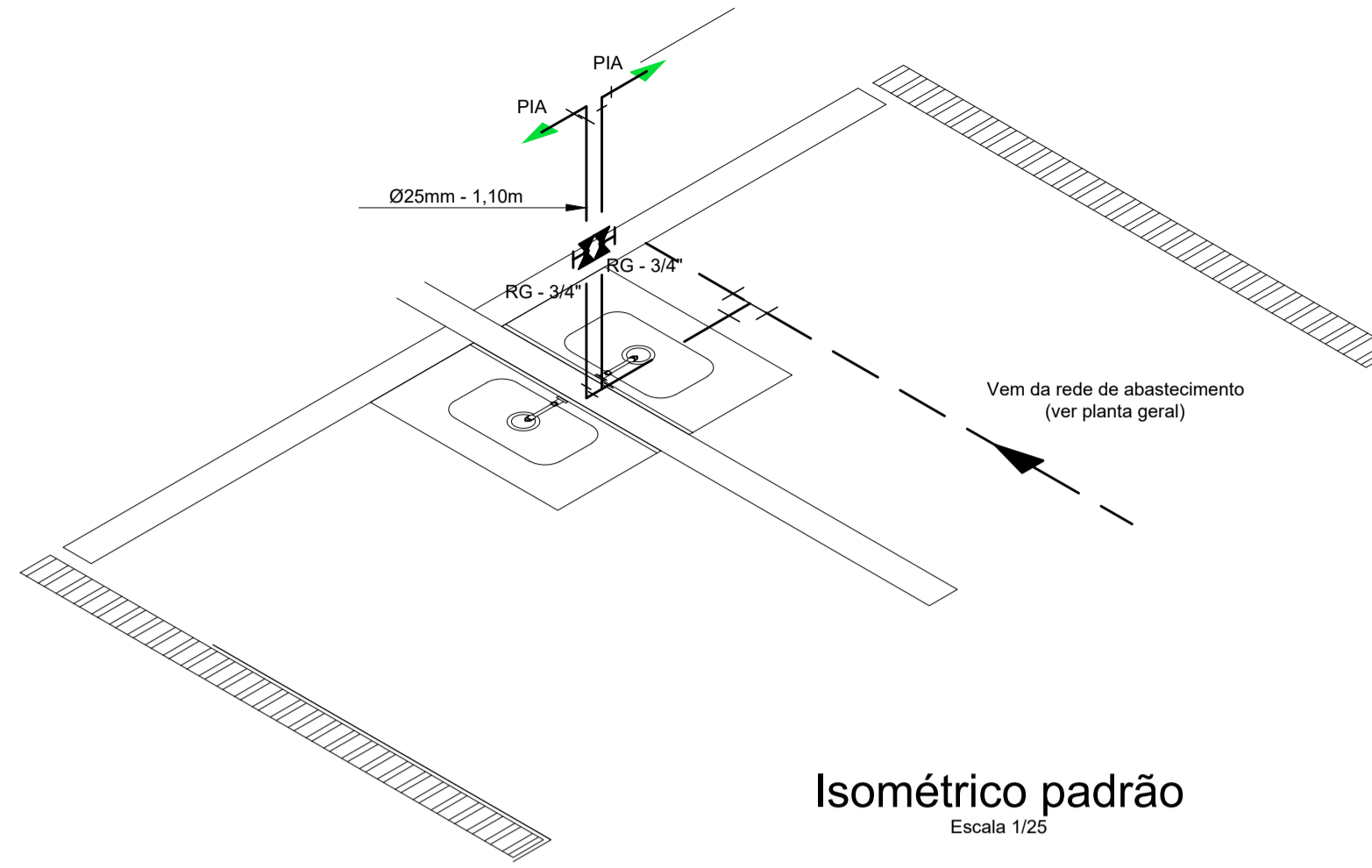
Planta Baixa - Banheiro Superior
Escala 1/50

PRETO	RESTANTE
PADRÃO PENAS	COR
01	0.10
02	0.20
03	0.30
04	0.40
05	0.50
06	0.60
07	0.20
08	0.05
09	0.01
10	0.01
11	0.6
12	0.01
13	0.01
14	0.01
15	0.01
16	0.01
17	0.01
18	0.01
19	0.01
20	0.01
21	0.01
22	0.01
23	0.01
24	0.01
25	0.01
26	0.01
27	0.01
28	0.01
29	0.01
30	0.01
31	0.01
32	0.01
33	0.01
34	0.01
35	0.01
36	0.01
37	0.01
38	0.01
39	0.01
40	0.01
41	0.01
42	0.01
43	0.01
44	0.01
45	0.01
46	0.01
47	0.01
48	0.01
49	0.01
50	0.01
51	0.01
52	0.01
53	0.01
54	0.01
55	0.01
56	0.01
57	0.01
58	0.01
59	0.01
60	0.01
61	0.01
62	0.01
63	0.01
64	0.01
65	0.01
66	0.01
67	0.01
68	0.01
69	0.01
70	0.01
71	0.01
72	0.01
73	0.01
74	0.01
75	0.01
76	0.01
77	0.01
78	0.01
79	0.01
80	0.01
81	0.01
82	0.01
83	0.01
84	0.01
85	0.01
86	0.01
87	0.01
88	0.01
89	0.01
90	0.01
91	0.01
92	0.01
93	0.01
94	0.01
95	0.01
96	0.01
97	0.01
98	0.01
99	0.01
100	0.01

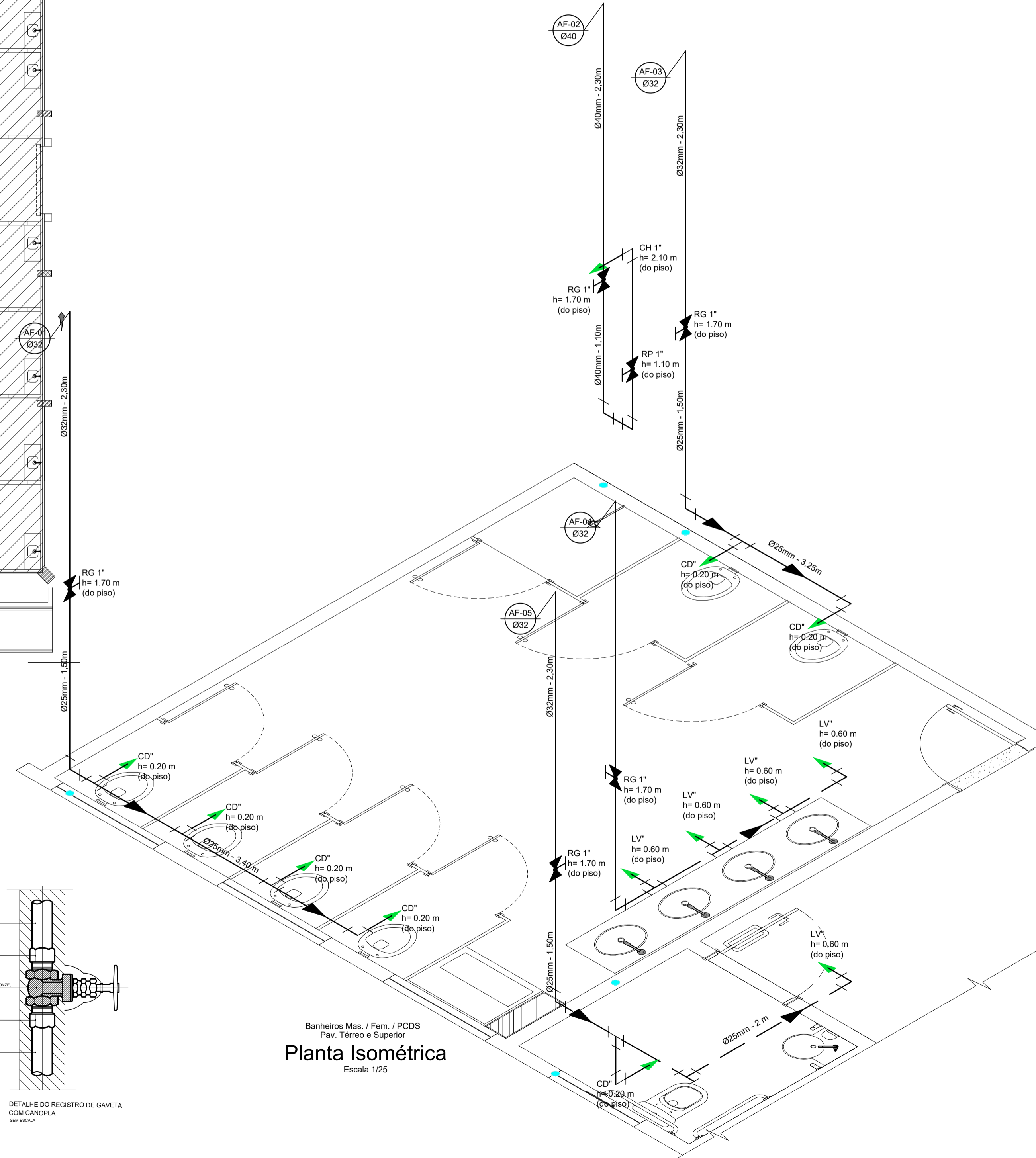
DIREITOS RESERVADOS - É PROIBIDO REPRODUZIR, ALTERAR, COPIAR, VENDER, ALUGAR, EMPRÉSTIMO, SEM AUTORIZAÇÃO DE SEU AUTOR E/OU EDITORA. AS REPRODUÇÕES NÃO AUTORIZADAS SÃO DE RESPONSABILIDADE DO USUÁRIO. O USO DE CÓPIAS NÃO AUTORIZADAS É PROIBIDO.



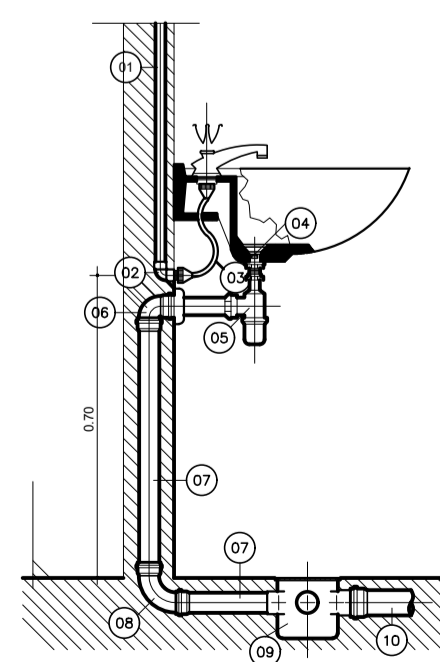
Planta Baixa - Mercado de Peixe
Escala 1/100



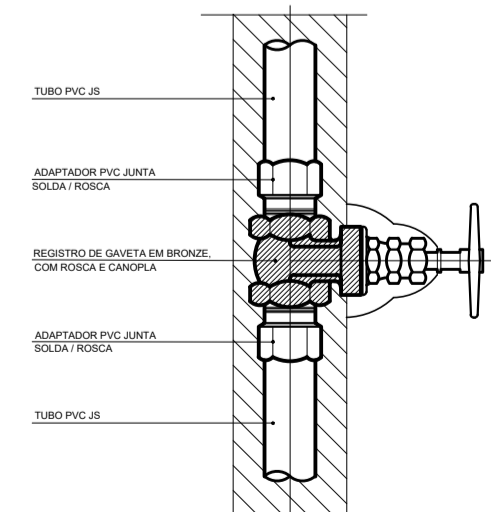
Isométrico padrão
Escala 1/25



Banheiros Mas. / Fem. / PCDS
Pav. Térreo e Superior
Planta Isométrica
Escala 1/25



Det. Lavatório
Escala 1/15



DETALHE DO REGISTRO DE GAVETA
COM CANOPLA

LEGENDAS E QUANTITATIVOS - MERCADO DE PEIXE		
Item	Quantidade	
—	Tubo de Ø20mm	24,00m
—	Tubo de Ø25mm	30,00m
⌋	Joelho soldável de 90° PVC - Ø25mm	13 unid
⌋	Joelho soldável de 90° PVC - Ø32mm	04 unid
⌋	Joelho de redução soldável 90°PVC - Ø32mm x Ø25mm	13 unid
⌋	Tê soldável de 90° PVC - Ø32mm	08 unid
⌋	Registro de gaveta com canopla - 3/4"	13 unid
⌋	Pia de bancada	13 und

NOTAS:

- TODA TUBULAÇÃO E EM PVC RÍGIDO TERÃO MEDIDAS EM MILÍMETROS; OS TUBOS E CONEXÕES DA REDE DE ESGOTO SANITÁRIO COM DIÂMETROS ATÉ 100 mm SERÃO EM PVC TIPO ESGOTO, SERIE REFORÇADA, SOLDÁVEL;
- AS LIGAÇÕES DEVERÃO ATENDER OS REGULAMENTOS E NORMAS DAS CONCESSIONÁRIAS LOCAIS;
- A COLUNA DE VENTILAÇÃO DEVE ULTRAPASSAR EM PELO MENOS 30 cm O NÍVEL DA COBERTURA, A FIM DE EVITAR ODORES;
- NAS TUBULAÇÕES ENTERRADAS ADOTAR RECOBRIMENTO MIN. DE 30cm NOS LOCAIS SEM TRAFEGO DE VEÍCULO E 60cm NOS LOCAIS SUJEITOS A TRAFEGO DE VEÍCULO LEVES.
- COMERCIALMENTE OS TUBOS SÃO VENDIDOS COM O COMPRIMENTO DE 6M, LOGO ARREDONDOU-SE, O COMPRIMENTO TOTAL DE TUBO P/ MÚLTIPLO DE 6.

CARIMBO:

Mário Antonio F. Silva
Mário Antonio F. Silva
COORD. DE VIGILÂNCIA SANITÁRIA
Portaria nº 09/2021

PROPRIETÁRIO: PREFEITURA MUNICIPAL DE ABAETETUBA

Maruza Baptista
Maruza Baptista
Arquiteta
CAU - A 28510-2

PROJETO: ARQº MARUZA BAPTISTA - CAU:28510-2/PA

MARUZA BAPTISTA
ARQUITETURA E URBANISMO

PREFEITURA MUNICIPAL DE ABAETETUBA

ASSUNTO: REFORMA DE FEIRAS E REVITALIZAÇÃO DA ÁREA COMERCIAL POPULAR NO MUNICÍPIO DE ABAETETUBA/PA

LOCAL: MERCADO DE CARNE AV. DOM PEDRO II, CENTRO - ABAETETUBA/PA

CONTEÚDO: PROJETO HIDROSSANITÁRIO MERCADO DE PEIXE - PLANTA DE ÁGUA FRIA E DETALHES BANHEIRO

DESENHO CAD: MNB AMORAS

DATA: MARÇO/2022

REV: 00 DATA: 20/03

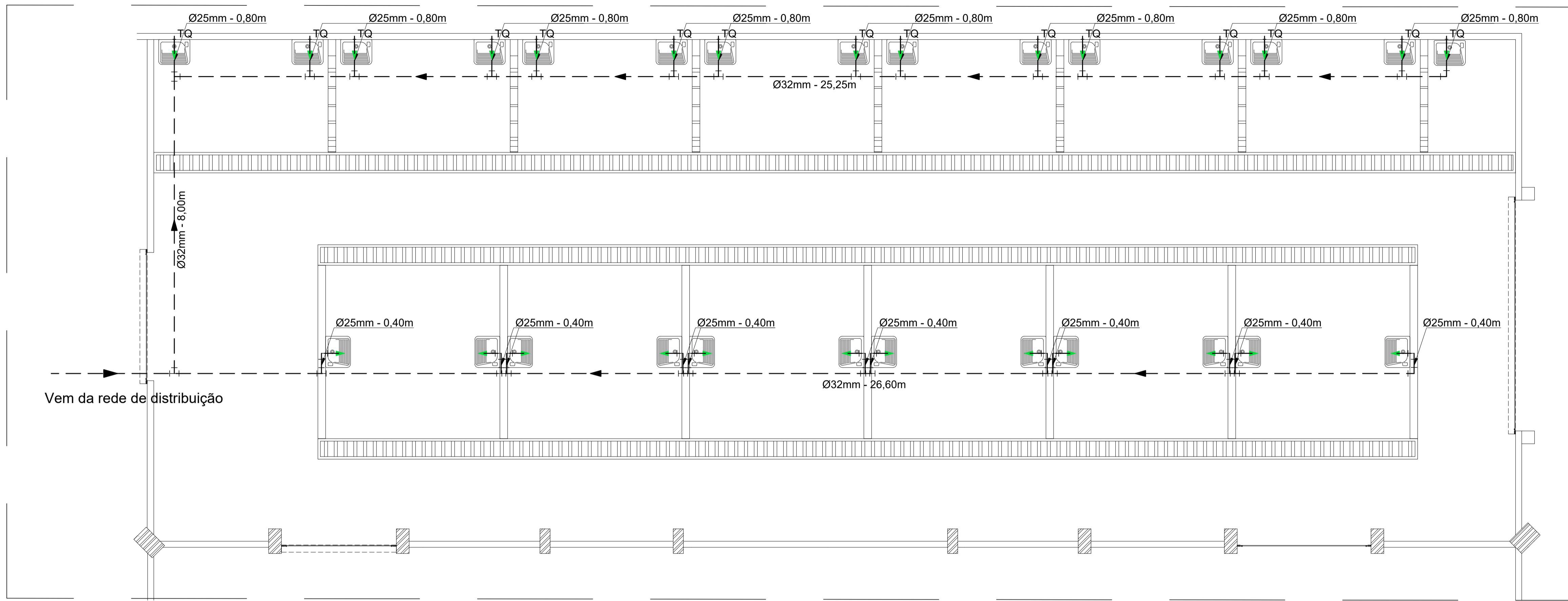
ESCALA: INDICADA

PROJETA: AF

03/07

PRETO	
PADRÃO PENAS	
CORES PENAS	
01	0.10
02	0.20
03	0.30
04	0.40
05	0.50
06	0.60
07	0.20
08	0.05
09	0.10
10	0.10
11	0.6
RESTANTE COR	
02	

DIREITOS RESERVADOS - É PROIBIDO REPRODUZIR, ALTERAR, COPIAR, VENDER, ALUGAR, EMPRESTAR, CEDER, EM QUALQUER FORMA, SEM A AUTORIZAÇÃO DE SEU AUTOR E PARA QUALQUER FIM. O USO DE QUALQUER PARTE DESTA OBRA SEM A AUTORIZAÇÃO DO AUTOR É PROIBIDO E CONSIDERADO ILÍCITO.

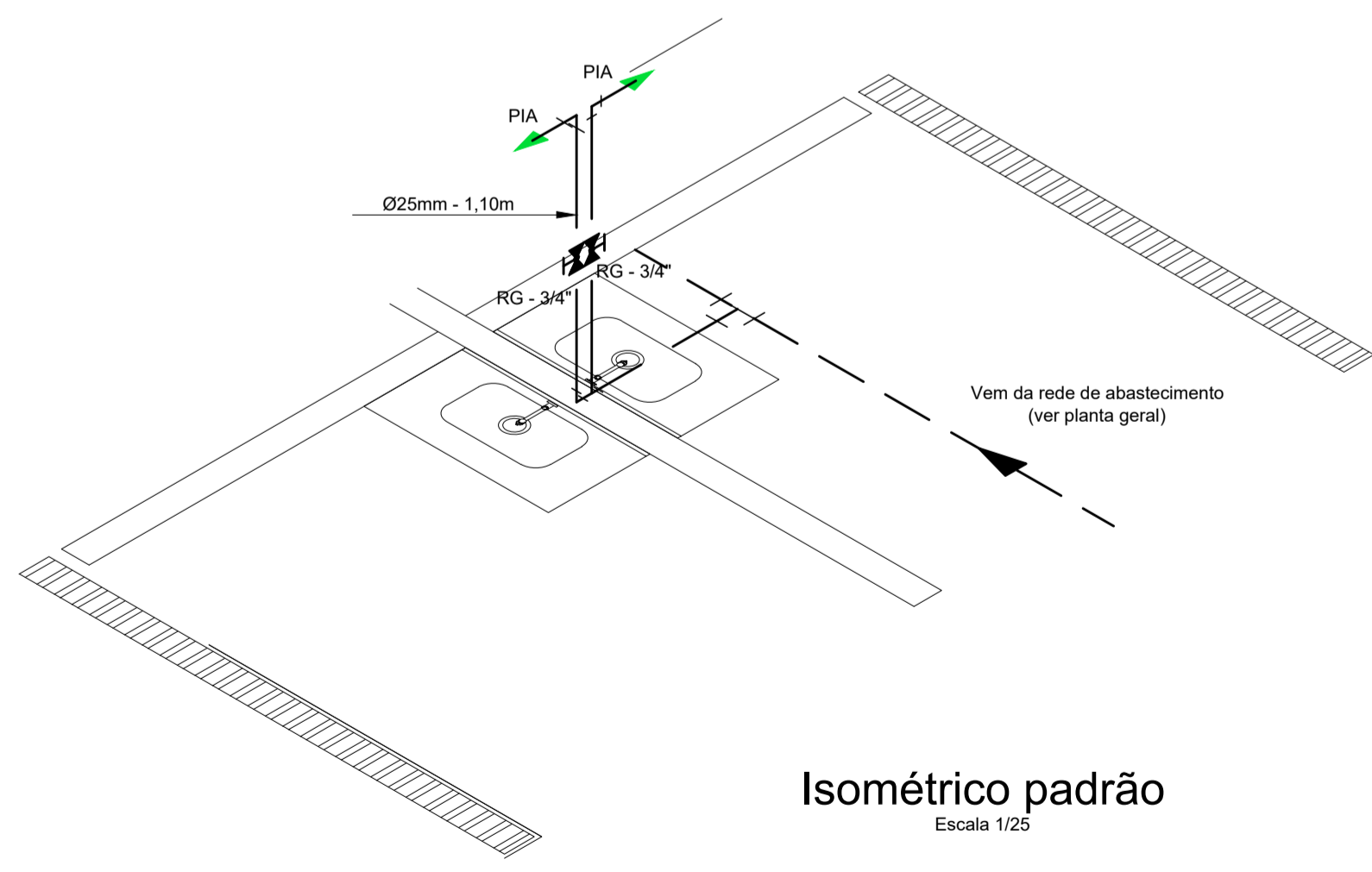


Planta Baixa - Mercado de camarão
Escala 1/50

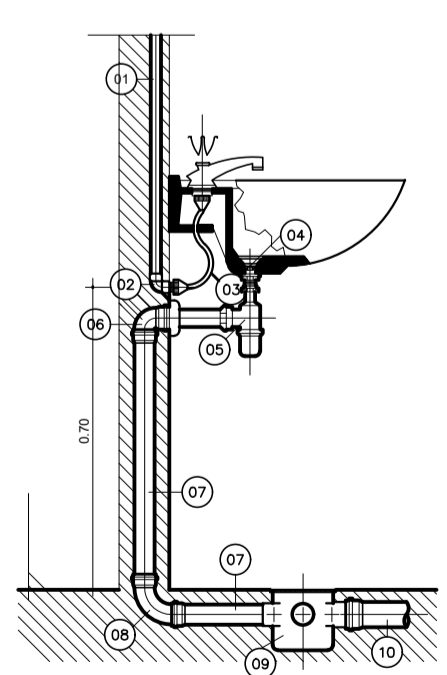
LEGENDAS E QUANTITATIVOS - MERCADO DE CAMARÃO		
Item	Quantidade	
—	Tubo de Ø25mm	54,00m
—	Tubo de Ø32mm	60,00m
⌘	Joelho soldável de 90° PVC - Ø25mm	27 unid
⌘	Joelho soldável de 90° PVC - Ø32mm	02 unid
⌘	Joelho de redução soldável 90°PVC - Ø32mm x Ø25mm	27 unid
⌘	Tê soldável de 90° PVC - Ø32mm	25 unid
⌘	Registro de gaveta com canopla - 3/4"	27 unid
⌘	Pia de bancada	27 und

NOTAS:

- TODA TUBULAÇÃO E EM PVC RÍGIDO TERÃO MEDIDAS EM MILÍMETROS; OS TUBOS E CONEXÕES DA REDE DE ESGOTO SANITÁRIO COM DIÂMETROS ATÉ 100 mm SERÃO EM PVC TIPO ESGOTO, SÉRIE REFORÇADA, SOLDÁVEL.
- AS LIGAÇÕES DEVERÃO ATENDER OS REGULAMENTOS E NORMAS DAS CONCESSIONÁRIAS LOCAIS;
- A COLUNA DE VENTILAÇÃO DEVE ULTRAPASSAR EM PELO MENOS 30 cm O NÍVEL DA COBERTURA, A FIM DE EVITAR ODORES;
- NAS TUBULAÇÕES ENTERRADAS ADOTAR RECOBRIMENTO MIN. DE 30cm NOS LOCAIS SEM TRAFEGO DE VEICULO E 60cm NOS LOCAIS SUJEITOS A TRAFEGO DE VEICULO LEVES.
- COMERCIALMENTE OS TUBOS SÃO VENDIDOS COM O COMPRIMENTO DE 6M, LOGO ARREDONDOU-SE, O COMPRIMENTO TOTAL DE TUBO P/ MÚLTIPLO DE 6.

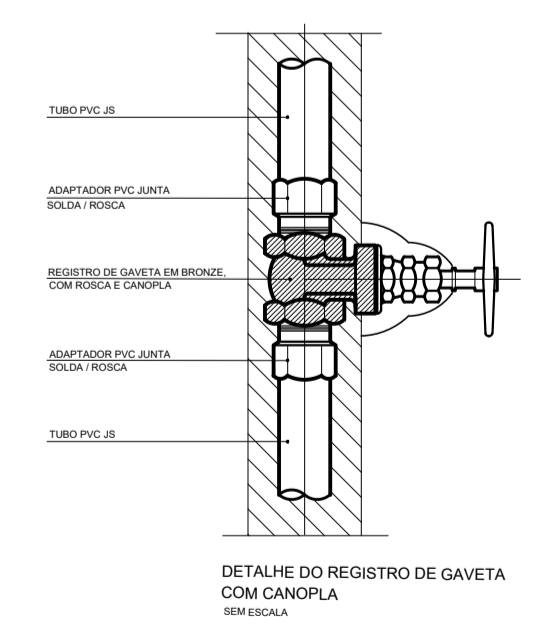


Isométrico padrão
Escala 1/25



Det. Lavatório
Escala 1/15

- 01 TUBO DE PVC SOLDÁVEL - Ø 20mm
- 02 JOELHO 90° PVC-SRM-Ø 20mm x 1/2"
- 03 ENGATE FLEXÍVEL METAL CROMADO Ø ½
- 04 VÁLVULA METAL CROMADO PARA LAVATÓRIO - 1" x 1 1/2"
- 05 SIFÃO REGULÁVEL METAL CROMADO PARA LAVATÓRIO - 1" x 1 1/2"
- 06 JOELHO 90° PVC - JE C/ ANEL DE BORRACHA - Ø 40mm
- 07 TUBO PARA ESGOTO SECUNDÁRIO - Ø 40mm
- 08 CURVA 90° PVC - JS CURTA - Ø 40mm
- 09 CAIXA SIFONADA COM GRELHA QUADRADA, METAL CROMADA COM SAÍDA DE Ø 50mm
- 10 TUBO PARA ESGOTO - Ø 50mm



DETALHE DO REGISTRO DE GAVETA COM CANOPLA SEM ESCALA

PRETO	
PADRÃO	PENAS
CORES	PENAS
01	0.10
02	0.20
03	0.30
04	0.40
05	0.50
06	0.60
07	0.20
08	0.05
09	0.1
11	0.6
RESTANTE	COR
02	

CARIMBO:

Marcelo Antonio F. Silva
Marcelo Antonio F. Silva
 COORD. DE ATENDIMENTO SANITÁRIO
 Portaria nº 09/2021

Maruza Baptista
Maruza Baptista
 Arquiteta
 CRP: 2.285.13-2

PROPRIETÁRIO: PREFEITURA MUNICIPAL DE ABAETETUBA

PROJETO: ARQº MARUZA BAPTISTA - CAU:28510-2/PA

MARUZA BAPTISTA
 ARQUITETURA E URBANISMO

PREFEITURA MUNICIPAL DE ABAETETUBA

ASSUNTO: REFORMA DE FEIRAS E REVITALIZAÇÃO DA ÁREA COMERCIAL POPULAR NO MUNICÍPIO DE ABAETETUBA/PA	DATA: MARÇO/2022
LOCAL: MERCADO DE CARNE AV. DOM PEDRO II, CENTRO - ABAETETUBA/PA	REV: 00 DATA: 20/03
CONTEUDO: PROJETO HIDROSSANITÁRIO MERCADO DO CAMARÃO - PLANTA DE ÁGUA FRIA E DETALHES	ESCALA: INDICADA
DESENHO CAD: MNB AMORAS	PROJETO: AF

1: 91* 984459467 / 91* 33550070 / 0080 E-MAIL: maruzabap@gmail.com

04/07

DIREITOS RESERVADOS - É PROIBIDO REPRODUZIR, ALTERAR SEM AUTORIZAÇÃO DE SEU AUTOR OU REPRODUZIR PARA OUTRAS FINALIDADES O CONTEÚDO DESTA OBRA. A RESPONSABILIDADE POR QUALQUER DANO OU PREJUÍZO RESULTANTE DO USO DE QUALQUER PARTE DESTA OBRA É DE SOUZA & ASSOCIADOS.

- NOTAS:
1. TODA TUBULAÇÃO E EM PVC RÍGIDO TERÃO MEDIDAS EM MILÍMETROS, OS TUBOS E CONEXÕES DA REDE DE ESGOTO SANITÁRIO COM DIÂMETROS ATÉ 100 mm SERÃO EM PVC TIPO ESGOTO, SÉRIE REFORÇADA, SOLDÁVEL;
 2. AS LIGAÇÕES DEVERÃO ATENDER OS REGULAMENTOS E NORMAS DAS CONCESSIONÁRIAS LOCAIS;
 3. A COLUNA DE VENTILAÇÃO DEVE ULTRAPASSAR EM PELO MENOS 30 cm O NÍVEL DA COBERTURA, A FIM DE EVITAR ODORES;
 4. NAS TUBULAÇÕES ENTERRADAS ADOTAR RECOBRIMENTO MIN. DE 30cm NOS LOCAIS SEM TRAFEGO DE VEICULO E 60cm NOS LOCAIS SUJEITOS A TRAFEGO DE VEICULO LEVES.
 5. COMERCIALMENTE OS TUBOS SÃO VENDIDOS COM O COMPRIMENTO DE 6M, LOGO ARREDONDOU-SE, O COMPRIMENTO TOTAL DE TUBO P/ MÚLTIPLO DE 6.

CARIMBO:

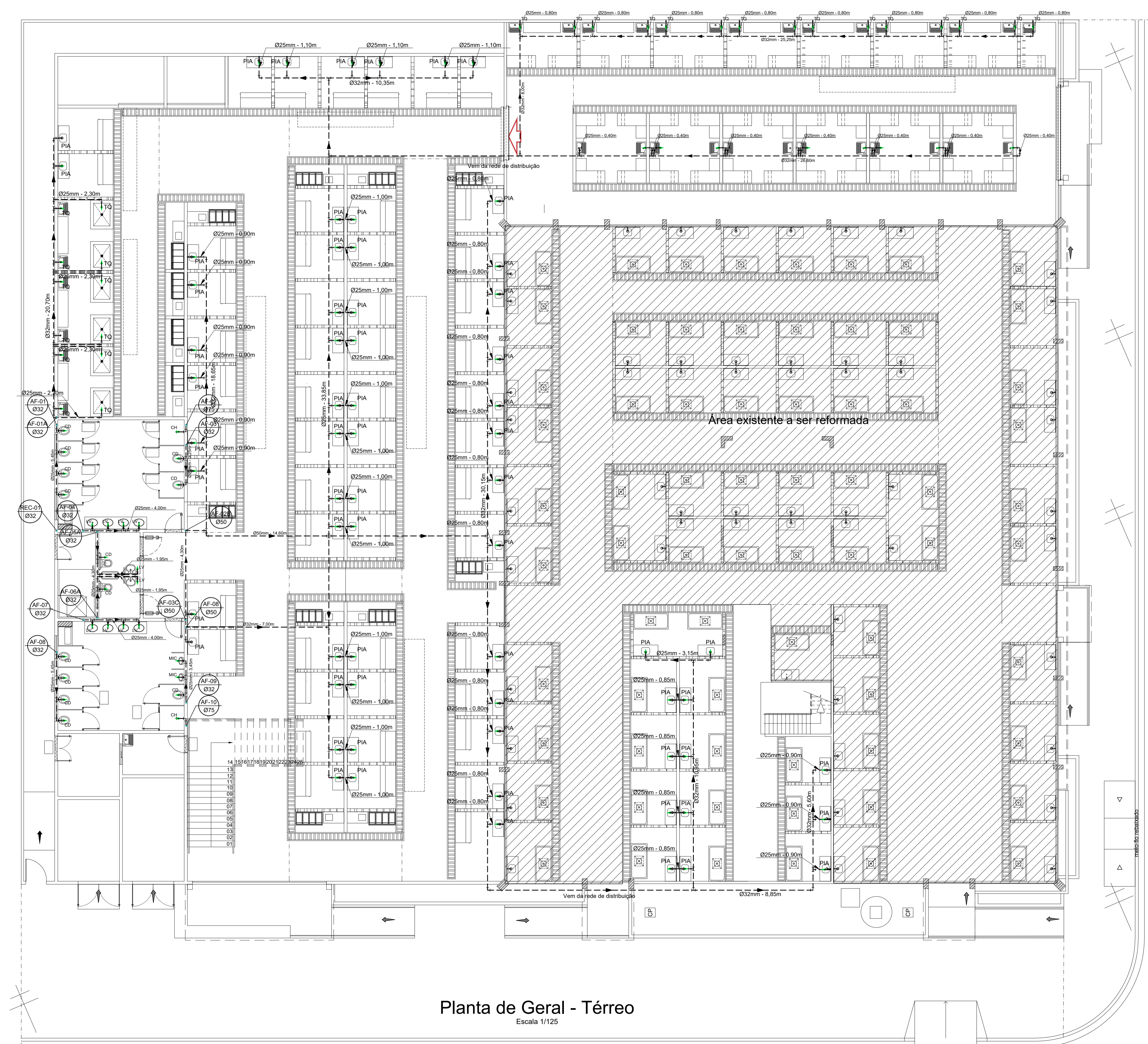
Marcelo Antonio F. Silva
 COORD. DE VIGILÂNCIA SANITÁRIA
 Portaria nº 09/2021

[Assinatura]
 PROPRIETÁRIO: PREFEITURA MUNICIPAL DE ABAETETUBA

[Assinatura]
 Aruza Baptista
 Arquiteta
 CAU - A 28510-2

PROJETO: ARQº MARUZA BAPTISTA - CAU:28510-2/PA

 PREFEITURA MUNICIPAL DE ABAETETUBA	ASSUNTO: REFORMA DE FEIRAS E REVITALIZAÇÃO DA ÁREA COMERCIAL POPULAR NO MUNICÍPIO DE ABAETETUBA/PA	DATA: MARÇO/2022
	LOCAL: MERCADO DE CARNE AV. DOM PEDRO II, CENTRO - ABAETETUBA/PA	REV: 00 DATA: 20/03
CONTEÚDO: PROJETO HIDROSSANITÁRIO MERCADO - PAV. TERREO PLANTA GERAL DE DISTRIBUIÇÃO	ESCALA: INDICADA	PROJEÇÃO: AF
DESENHO CAD: MNB AMORAS	1: 914 984459467 / 914 33550070 / 0080 E-MAIL: maruzabap@gmail.com	05/07

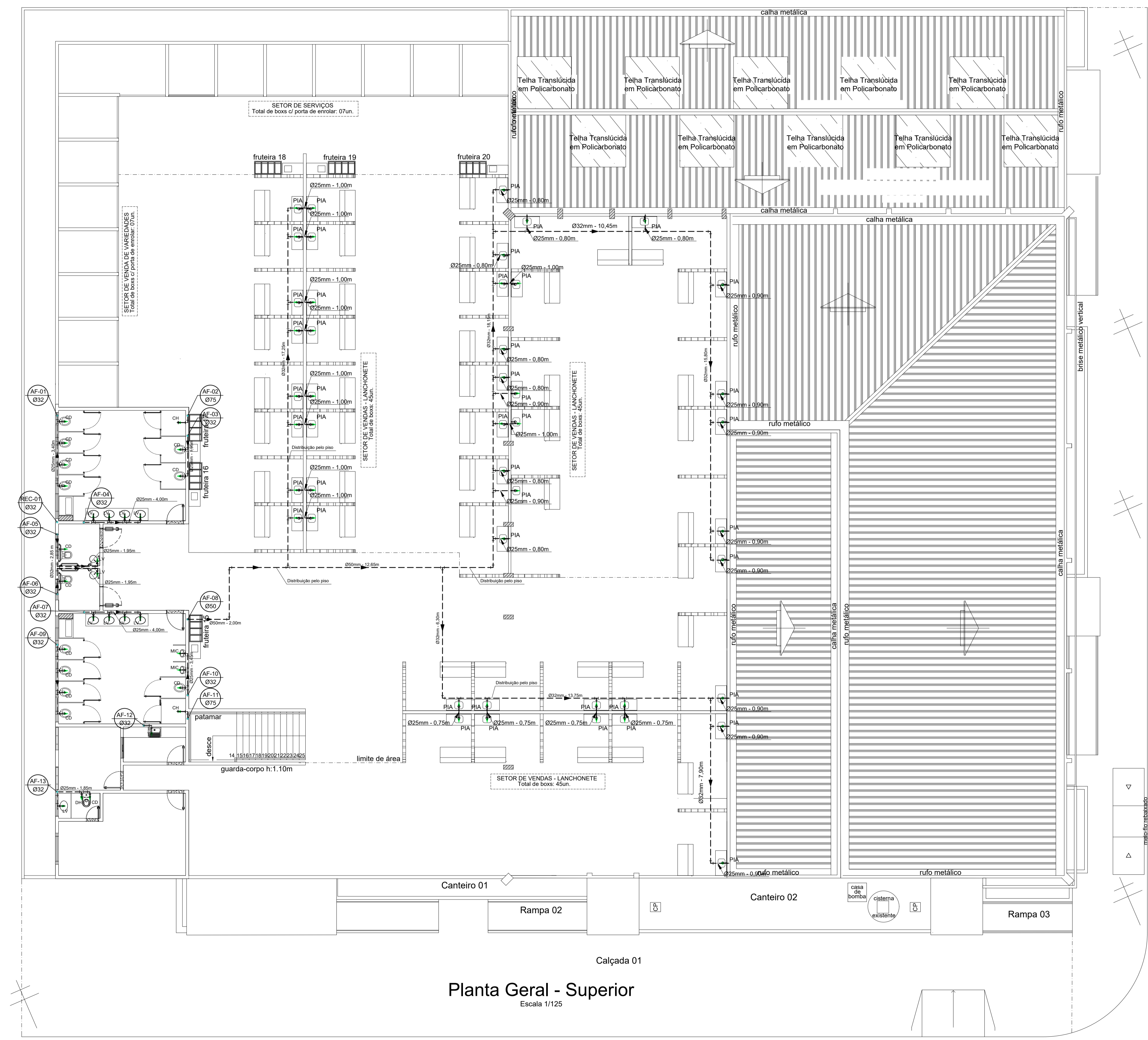


Planta de Geral - Térreo
 Escala 1/125

PRETO	
PADRÃO PENAS	
CORES	PENAS
01	0.10
02	0.20
03	0.30
04	0.40
05	0.50
06	0.60
07	0.20
08	0.05
11	0.6
RESTANTE COR	
02	

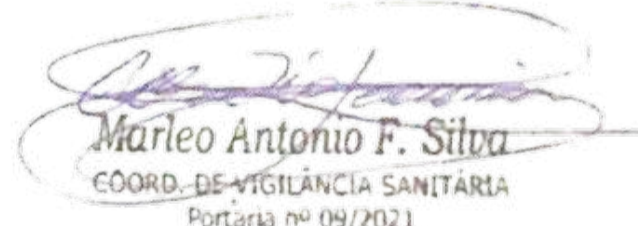
DIREITOS RESERVADOS - SEM PERDIDA DE BOMBA A LIBERAR SEM AUTORIZAÇÃO DE SEU AUTOR E SEM A SUJEITAÇÃO A SUAS MODIFICAÇÕES
 LEGISLAÇÃO: NBR 12226-1/2002 E NBR 12226-2/2002

- NOTAS:
1. TODA TUBULAÇÃO E EM PVC RÍGIDO TERÃO MEDIDAS EM MILÍMETROS; OS TUBOS E CONEXÕES DA REDE DE ESGOTO SANITÁRIO COM DIÂMETROS ATÉ 100 mm SERÃO EM PVC TIPO ESGOTO, SERIE REFORÇADA, SOLDÁVEL;
 2. AS LIGAÇÕES DEVERÃO ATENDER OS REGULAMENTOS E NORMAS DAS CONCESSIONÁRIAS LOCAIS;
 3. A COLUNA DE VENTILAÇÃO DEVE ULTRAPASSAR EM PELO MENOS 30 cm O NÍVEL DA COBERTURA, A FIM DE EVITAR ODORES;
 4. NAS TUBULAÇÕES ENTERRADAS ADOTAR RECOBRIMENTO MIN. DE 30cm NOS LOCAIS SEM TRAFEGO DE VEICULO E 60cm NOS LOCAIS SUJEITOS A TRAFEGO DE VEICULO LEVES.
 5. COMERCIALMENTE OS TUBOS SÃO VENDIDOS COM O COMPRIMENTO DE 6M, LOGO ARREDONDOU-SE, O COMPRIMENTO TOTAL DE TUBO P/ MÚLTIPLO DE 6.

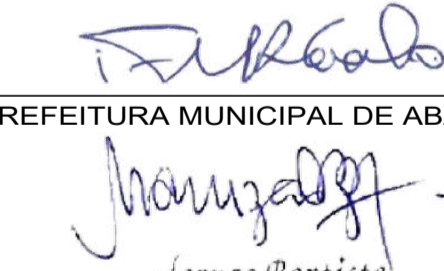


Planta Geral - Superior
Escala 1/125

CARIMBO:


Mario Antonio F. Silva
 COORD. DE VIGILÂNCIA SANITÁRIA
 Portaria nº 09/2021

PROPRIETÁRIO: PREFEITURA MUNICIPAL DE ABAETETUBA

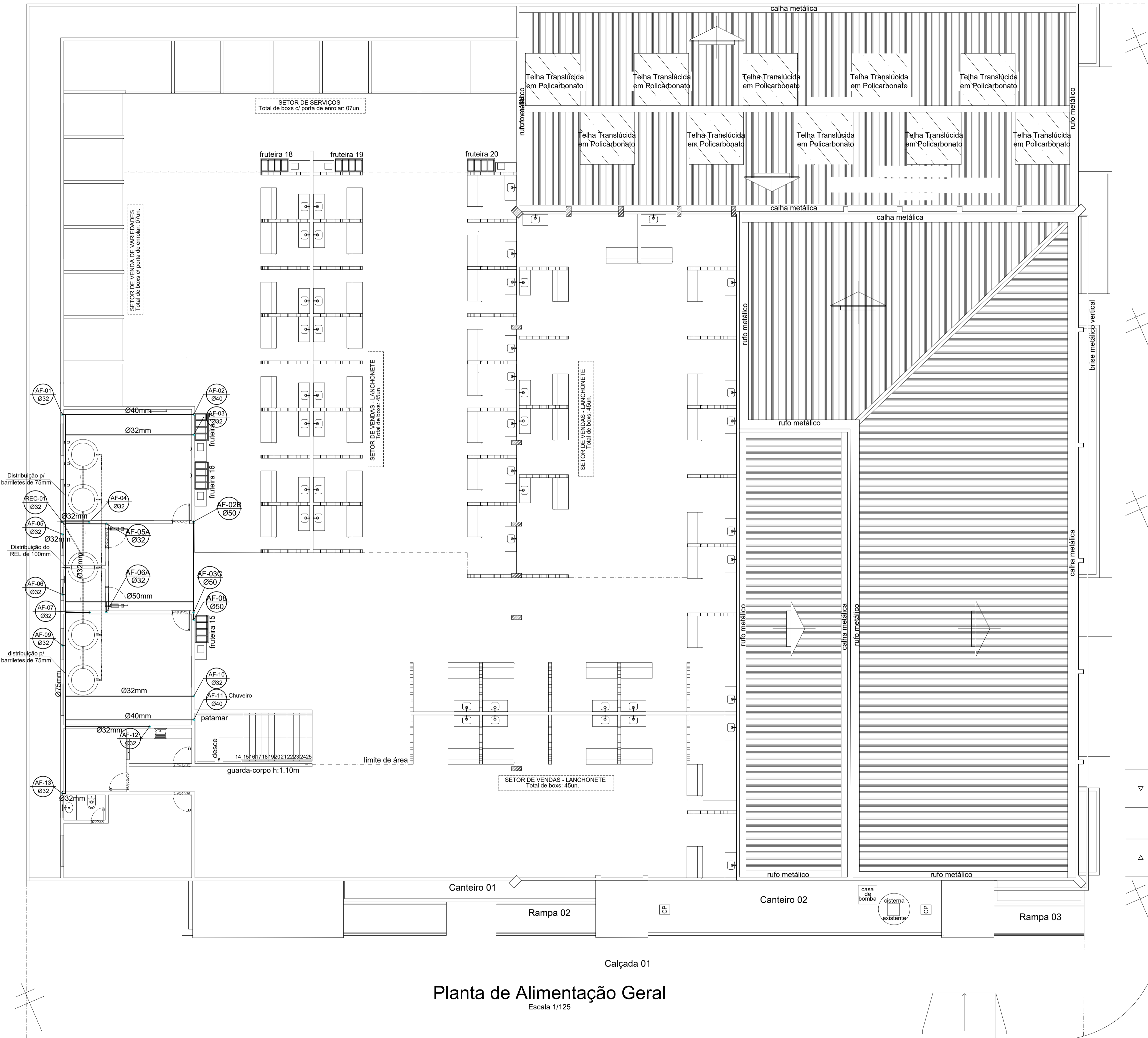

Maruza Baptista
 Arquiteta
 CAU - A 28510-2

PROJETO: ARQª MARUZA BAPTISTA - CAU:28510-2/PA

PRETO	
PADRÃO PENAS	
CORES	PENAS
01	0.10
02	0.20
03	0.30
04	0.40
05	0.50
06	0.60
07	0.20
08	0.05
09	0.01
10	0.01
11	0.6
RESTANTE COR	
02	

 MARUZA BAPTISTA ARQUITETURA E URBANISMO	 PREFEITURA MUNICIPAL DE ABAETETUBA	ASSUNTO: REFORMA DE FEIRAS E REVITALIZAÇÃO DA ÁREA COMERCIAL POPULAR NO MUNICÍPIO DE ABAETETUBA/PA	DATA: MARÇO/2022
		LOCAL: MERCADO DE CARNE AV. DOM PEDRO II, CENTRO - ABAETETUBA/PA	REV: 00 DATA: 20/03 ESCALA: INDICADA
CONTEUDO: PROJETO HIDROSSANITÁRIO MERCADO PAV. SUPERIOR PLANTA GERAL DE DISTRIBUIÇÃO	PROJETO: AF	DESENHO CAD: MNB AMORAS	06/07

DIREITOS RESERVADOS - É PROIBIDO REPRODUZIR, ALTERAR, COPIAR, VENDER, ALUGAR, EMPRÉSTAR, Ceder, EMprestAR, ou qualquer outra forma de exploração econômica desta obra sem a autorização expressa do autor.



- NOTAS:
1. TODA TUBULAÇÃO E EM PVC RÍGIDO TERÃO MEDIDAS EM MILÍMETROS; OS TUBOS E CONEXÕES DA REDE DE ESGOTO SANITÁRIO COM DIÂMETROS ATÉ 100 mm SERÃO EM PVC TIPO ESGOTO, SERIE REFORÇADA, SOLDÁVEL;
 2. AS LIGAÇÕES DEVERÃO ATENDER OS REGULAMENTOS E NORMAS DAS CONCESSIONÁRIAS LOCAIS;
 3. A COLUNA DE VENTILAÇÃO DEVE ULTRAPASSAR EM PELO MENOS 30 cm O NÍVEL DA COBERTURA, A FIM DE EVITAR ODORES;
 4. NAS TUBULAÇÕES ENTERRADAS ADOTAR RECOBRIMENTO MIN. DE 30cm NOS LOCAIS SEM TRAFEGO DE VEICULO E 60cm NOS LOCAIS SUJEITOS A TRAFEGO DE VEICULO LEVES.
 5. COMERCIALMENTE OS TUBOS SÃO VENDIDOS COM O COMPRIMENTO DE 6M, LOGO ARREDONDOU-SE, O COMPRIMENTO TOTAL DE TUBO P/ MÚLTIPLO DE 6.

CARIMBO:

PROPRIETÁRIO: PREFEITURA MUNICIPAL DE ABAETETUBA

ARQUITETA: Maruza Baptista

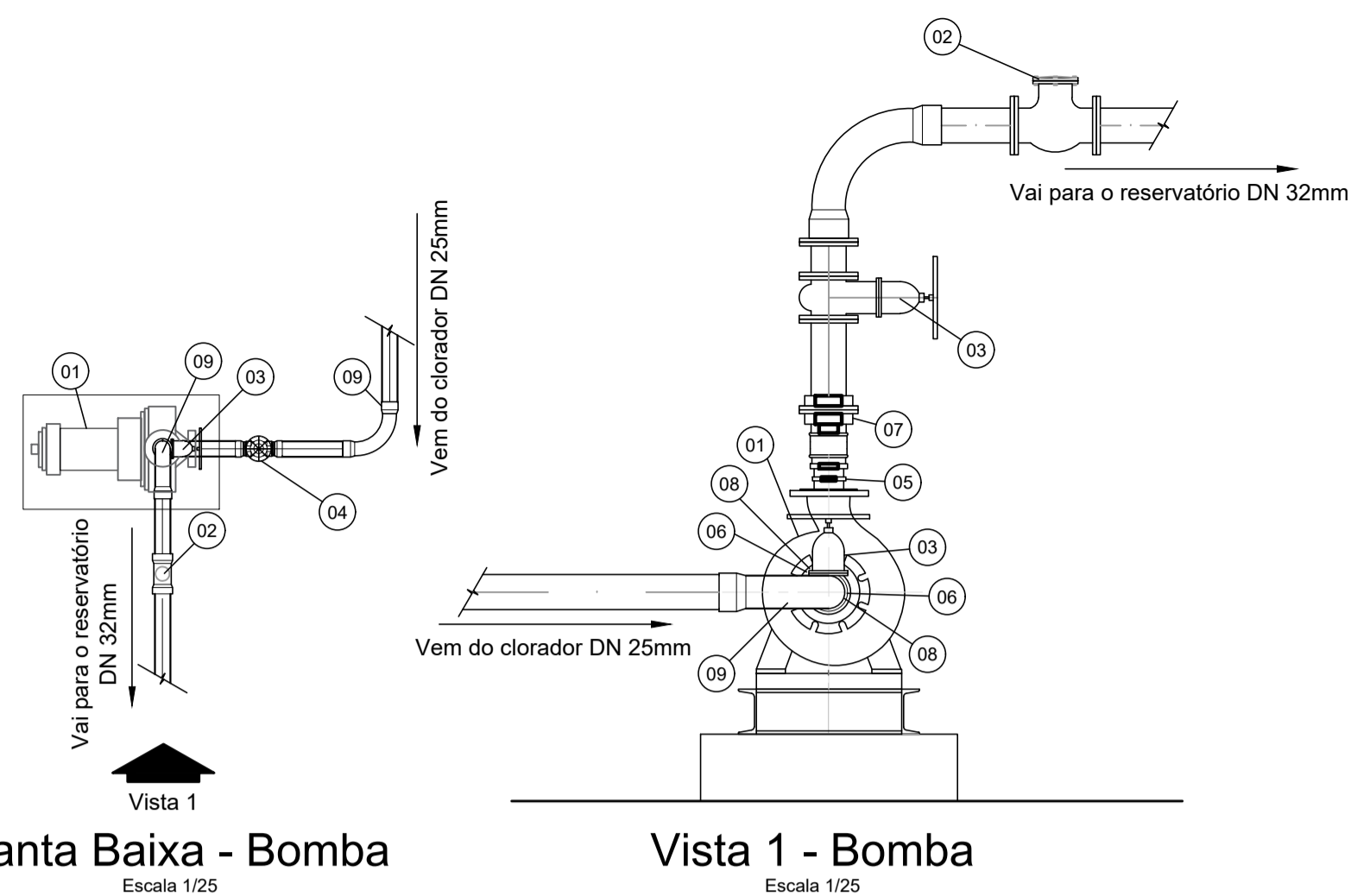
PROJETO: ARQº MARUZA BAPTISTA - CAU:28510-2/PA

PRETO	
PADRÃO PENAS	
CORES	PENAS
01	0.10
02	0.20
03	0.30
04	0.40
05	0.50
06	0.60
07	0.20
08	0.05
09	0.01
10	0.01
11	0.6
RESTANTE COR	
02	

Planta de Alimentação Geral
Escala 1/125

<p>MARUZA BAPTISTA ARQUITETURA E URBANISMO</p> <p>11 911 984459487 / 911 33550070 / 0080 E-MAIL: maruzabap@gmail.com</p>	<p>PREFEITURA MUNICIPAL DE ABAETETUBA</p>	<p>ASSUNTO: REFORMA DE FEIRAS E REVITALIZAÇÃO DA ÁREA COMERCIAL POPULAR NO MUNICÍPIO DE ABAETETUBA/PA</p> <p>LOCAL: MERCADO DE CARNE AV. DOM PEDRO II, CENTRO - ABAETETUBA/PA</p> <p>CONTEUDO: PROJETO HIDROSSANITÁRIO MERCADO PLANTA GERAL DE ALIMENTAÇÃO</p> <p>DESENHO CAD: MNB AMORAS</p>	<p>DATA: MARÇO/2022</p> <p>REV: 00 DATA: 20/03</p> <p>ESCALA: INDICADA</p> <p>PROJETA: AF</p> <p>07/07</p>
--	---	---	--

DIREITOS RESERVADOS - É PROIBIDO REPRODUZIR, ALTERAR SEM AUTORIZAÇÃO DE SEU AUTOR E/OU PARA OUTRAS FINALIDADES
 SEM O CONSENTIMENTO DO AUTOR OU DO EDITOR.



LEGENDA CLORADOR		
Item	Descrição	Quantidade
01	Tê de redução PVC JS 50 X 25mm	02
02	Curva de 90° BB 25mm	07
03	Tubo de PVC JS Ø25mm	12
04	Tê PVC JS 25 X 25mm	01
05	Registro de gaveta em aço Ø3/4"	04
06	Adaptador SRM Ø25x3/4"	10
07	União Ø25mm	02
08	Clorador Sany-Clor 13000 ou similar	01

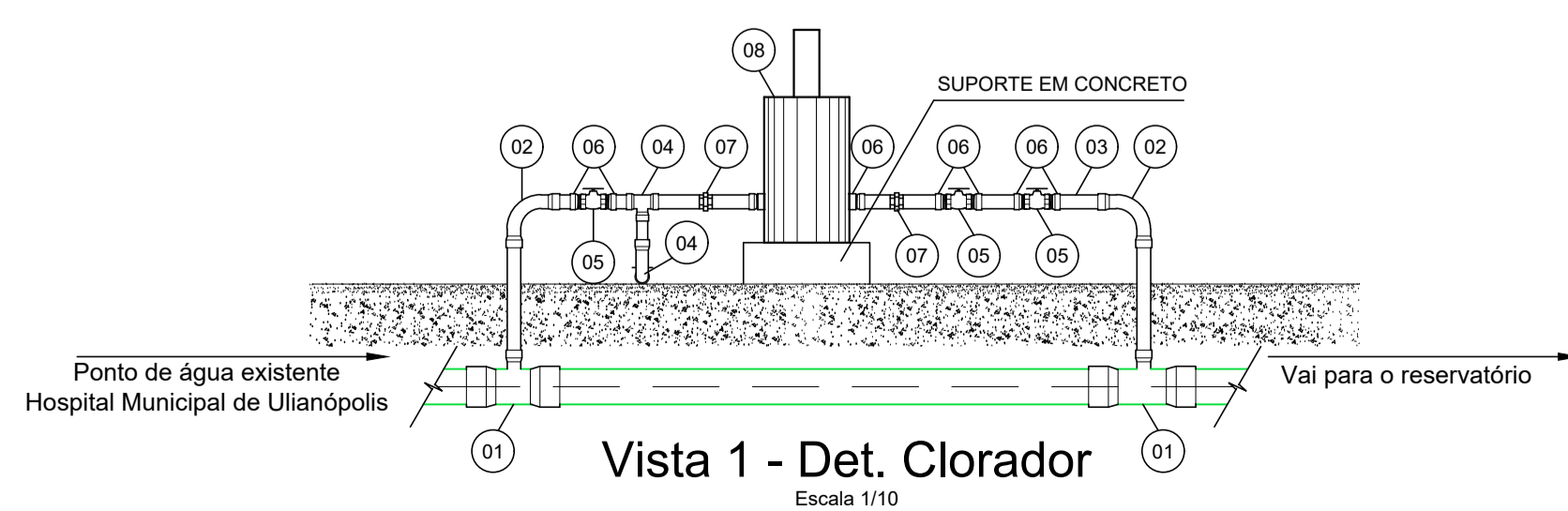
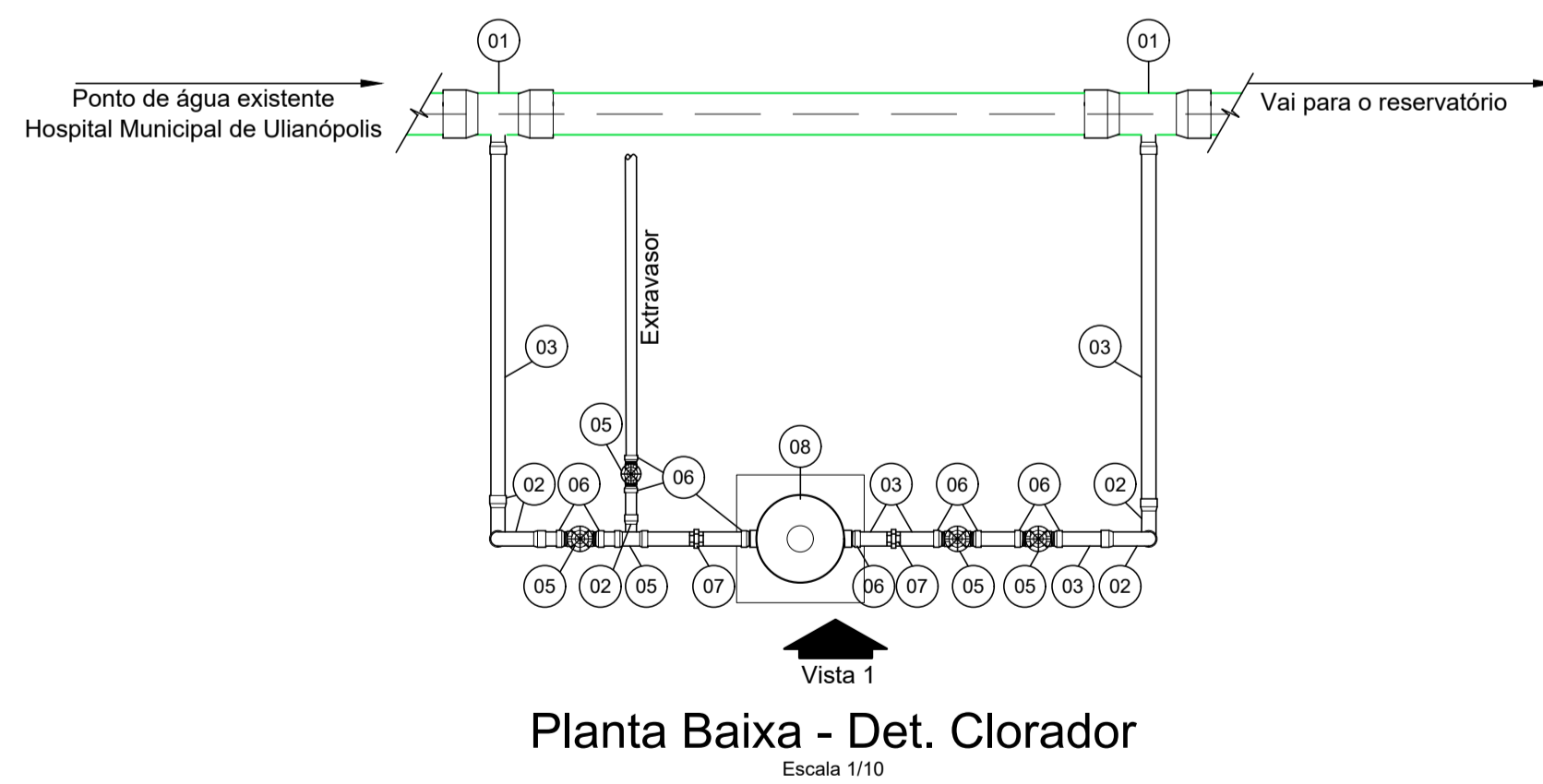
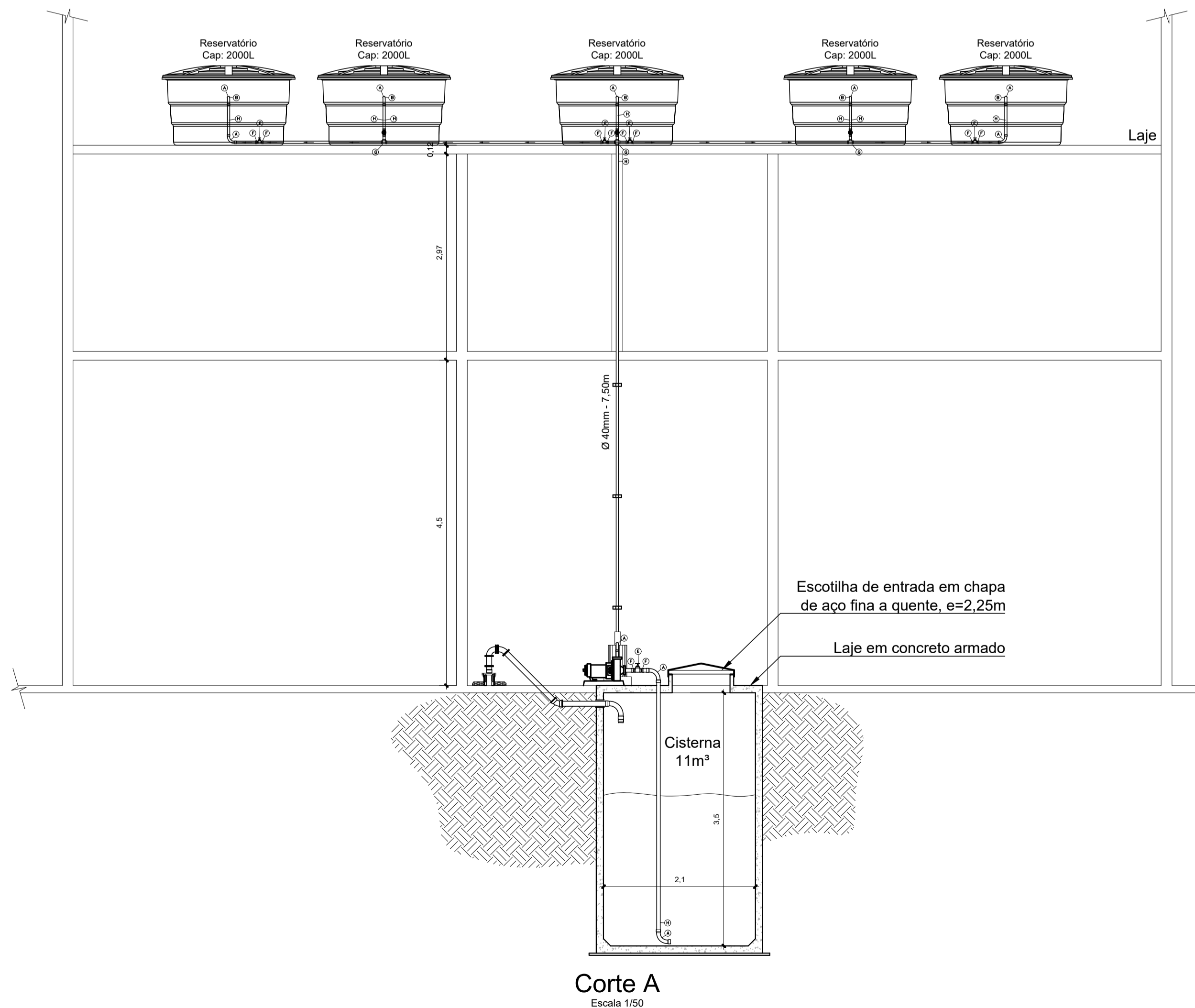
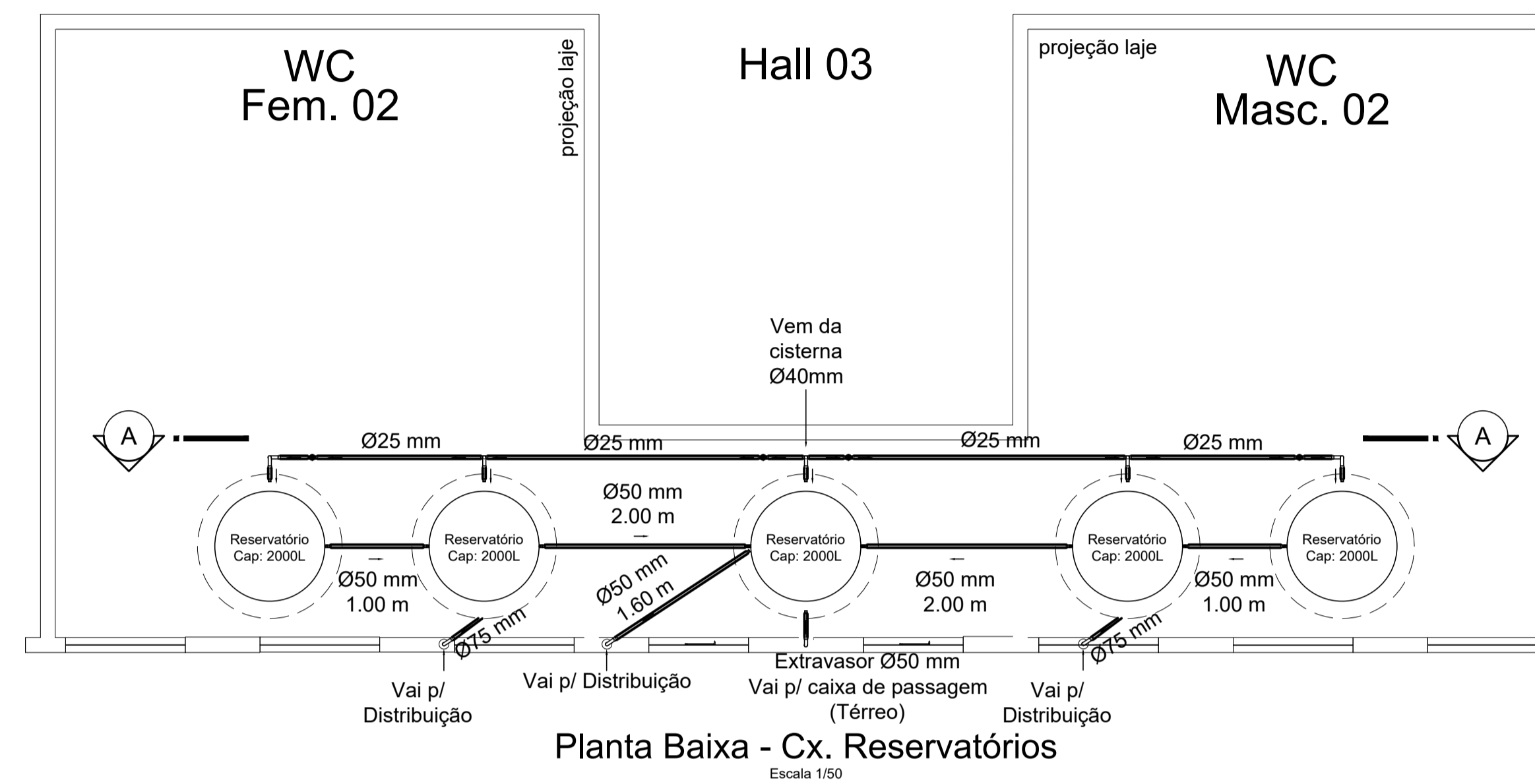
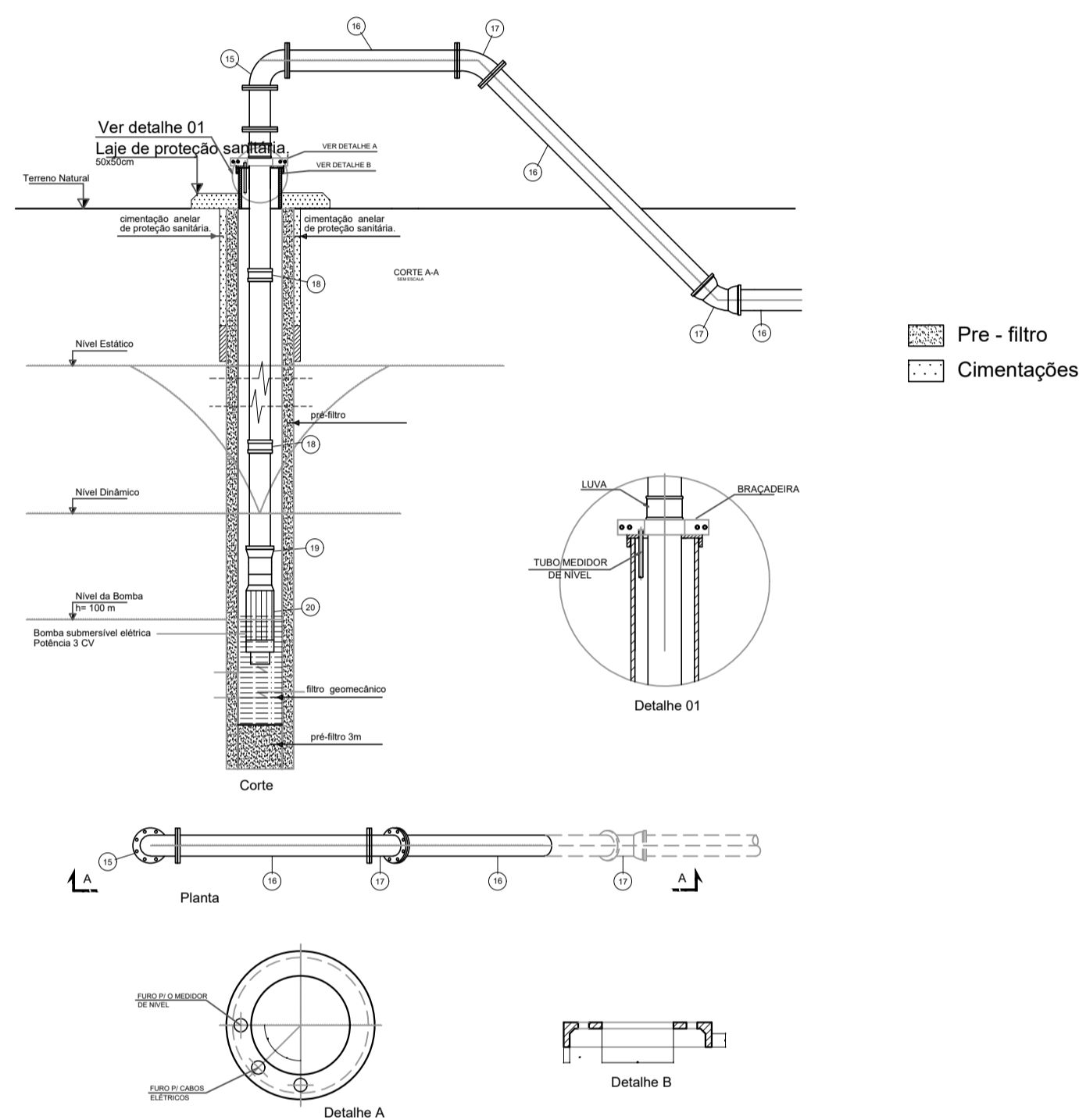
LEGENDA BOMBA		
Item	Descrição	Quantidade
01	Bomba centrífuga, trifásica, 1,5 CV ou 1,48 HP, HM 10 a 24 M Q 6,1 a 21,9 M3/H	01
02	Válvula de retenção horizontal, de bronze, roscável 1"	01
03	Registro de gaveta bruto, latão roscável, 1"	01
04	Registro de gaveta bruto, latão roscável, 3/4"	01
05	Bucha de redução PVC roscável, 1" x 3/4"	01
06	União PVC soldável DN Ø25mm	03
07	Niple de ferro galvanizado ,com rosca BSP de 1"	03
08	Niple de ferro galvanizado ,com rosca BSP de 3/4"	03
09	Curva 90°, PVC soldável DN Ø25mm	01

ESPECIFICAÇÕES P/ CX D'ÁGUA - 5 UNIDADES		
ITEM	MATERIAIS	QTD
A	CURVA 90° SOLDAVEL 50mm	30 unid
B	ADAPTADOR SOLDAVEL LONGO COM FLANGES LIVRES PARA CAIXA D'AGUA 50mm x 1 1/2"	20 unid
C	LUVA COM ROSCA 2"	10 unid
D	TORNEIRA BOIA PARA CAIXA D'AGUA 2"	5 unid
E	REGISTRO DE GAVETA METALICO 2"	30 unid
F	ADAPTADOR SOLDAVEL CURTO COM BOLSA E ROSCA PARA REGISTRO 50mm x 1 1/2"	30 unid
G	TE 90° SOLDAVEL 50mm	15 unid
H	TUBO DE PVC ROSCA 50mm	30 m
I	BRAÇADEIRA METÁLICA PARA TUBO	3 unid

NOTAS 1
1. TODA TUBULAÇÃO E EM PVC RÍGIDO TERÃO MEDIDAS EM MILÍMETROS; OS TUBOS E CONEXÕES DA REDE DE ESGOTO SANITÁRIO COM DIÂMETROS ATÉ 100 mm SERÃO EM PVC TIPO ESGOTO, SERIE REFORÇADA, SOLDAVEL;
2. AS LIGAÇÕES DEVERÃO ATENDER OS REGULAMENTOS E NORMAS DAS CONCESSIONÁRIAS LOCAIS;
3. A COLUNA DE VENTILAÇÃO DEVE ULTRAPASSAR EM PELO MENOS 30 cm O NÍVEL DA COBERTURA, A FIM DE EVITAR ODORES;
4. NAS TUBULAÇÕES ENTERRADAS ADOTAR RECOBRIMENTO MIN. DE 30cm NOS LOCAIS SEM TRAFEGO DE VEICULO E 60cm NOS LOCAIS SUJEITOS A TRAFEGO DE VEICULO LEVES;
5. COMERCIALMENTE OS TUBOS SÃO VENDIDOS COM O COMPRIMENTO DE 6M, LOGO ARREDONDOU-SE, O COMPRIMENTO TOTAL DE TUBO P/ MÚLTIPLO DE 6.

NOTAS 2
1. MEDIDAS GERAIS EM METROS;
2. VERIFICAR DETALHES CONSTRUTIVOS;
3. EM CASO DE CONFLITO DE INFORMAÇÕES ENTRE O PROJETO GRÁFICO E O MEMORIAL DESCRITIVO, PREVALECE A INFORMAÇÃO CONTIDA NOS DESENHOS;
4. ALTERAÇÕES NESTE PROJETO SOMENTE COM AUTORIZAÇÃO EXPRESSA DO AUTOR.

REFERÊNCIAS
1. PLANILHA DE QUANTITATIVOS;
2. MEMORIAL DESCRITIVO E ESPECIFICAÇÕES TÉCNICAS.



PRETO	
PADRÃO	PENAS
CORES	PENAS
01	0.10
02	0.20
03	0.30
04	0.40
05	0.50
06	0.60
07	0.20
08	0.05
09	0.05
10	0.05
11	0.6
RESTANTE COR	
0.2	

Mário Antônio P. Silva
ARQUITETA
C.R.B. 000085-0/0000000-0
PORTUGAL Nº 091/0121

Maruza Baptista
Arquiteta
CAU - A 28510-2

PROPRIETÁRIO: PREFEITURA MUNICIPAL DE ABAETETUBA

PROJETO: ARQª MARUZA BAPTISTA - CAU:28510-2/PA

<p>MARUZA BAPTISTA ARQUITETURA E URBANISMO</p> <p>11 911 98445/9467 / 911 33550070 / 0080 E-MAIL: maruzabap@gmail.com</p>	<p>PREFEITURA MUNICIPAL DE ABAETETUBA</p>	<p>ASSUNTO: REFORMA DE PEIRAS E REVITALIZAÇÃO DA ÁREA COMERCIAL POPULAR NO MUNICÍPIO DE ABAETETUBA/PA</p> <p>LOCAL: MERCADO DO PEIXE - RUA JUSTO CHERMONT - CENTRO MERCADO DE CARNE - AV. DOM PEDRO II</p> <p>CONTEÚDO: DETALHE BARRILET</p> <p>DESENHO CAD: MNB AMORAS</p>	<p>DATA: JUNHO/2022</p> <p>REVISÃO: 00 DATA: / /</p> <p>ESCALA: INDICADA</p> <p>PROJETO: AF</p> <p>08/08</p>
---	---	---	--

OBRAS DE REFORMA DE PEIRAS E REVITALIZAÇÃO DA ÁREA COMERCIAL POPULAR NO MUNICÍPIO DE ABAETETUBA/PA. PROJETO DE MARUZA BAPTISTA.