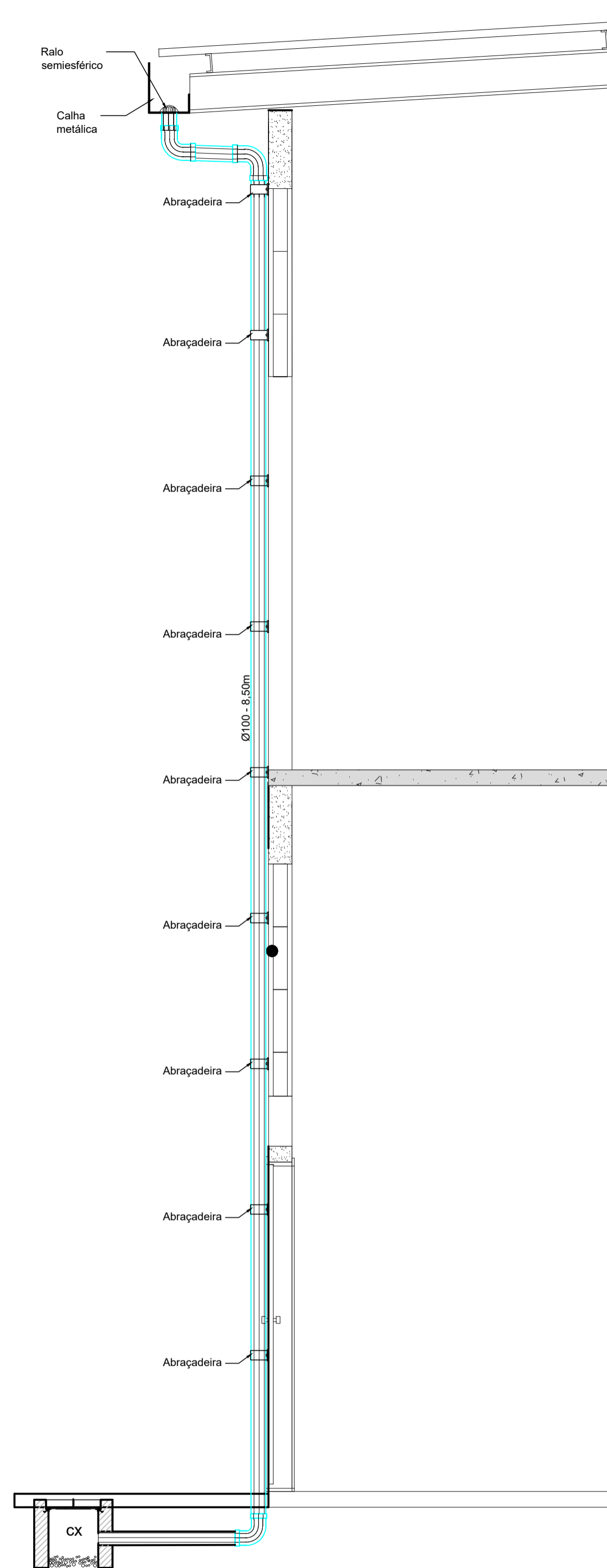
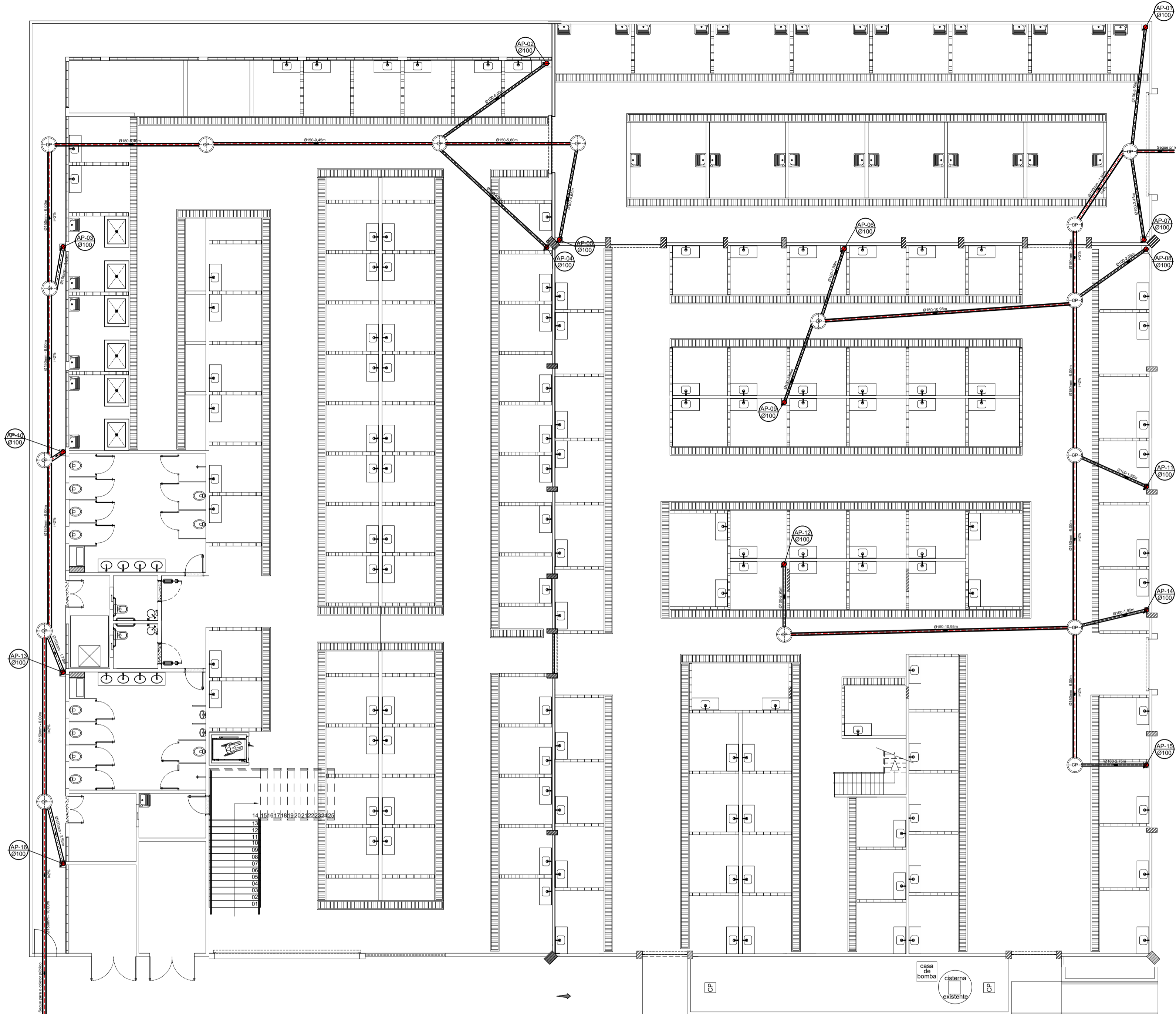


ANEXO XI- HIDROSSANITÁRIO- ÁGUAS PLUVIAIS



Det. Condutor Vertical
Escala 1/25



LEGENDA E QUANTITATIVO		
MATERIAIS	QUANTIDADES	
Tubo de Ø100mm	168 m	
Tubo de Ø150mm	120 m	
Joelho de 90° Ø100mm	48 und	
Abraçadeira metálica	36 und	
Ralo semiesférico	16 und	
Caixa em concreto com fundo em brita.	16 und	

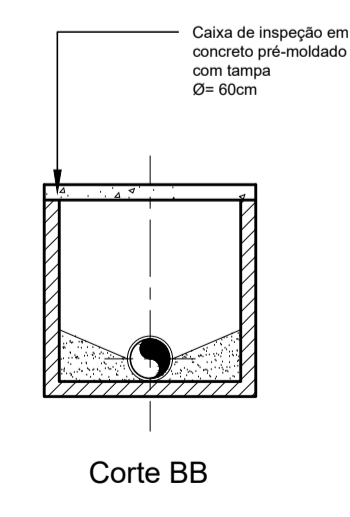
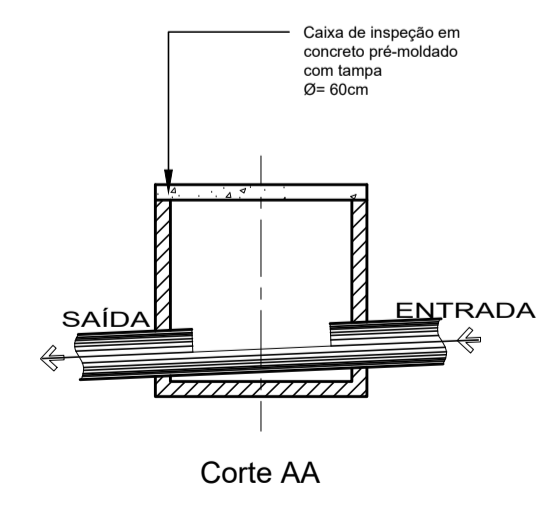
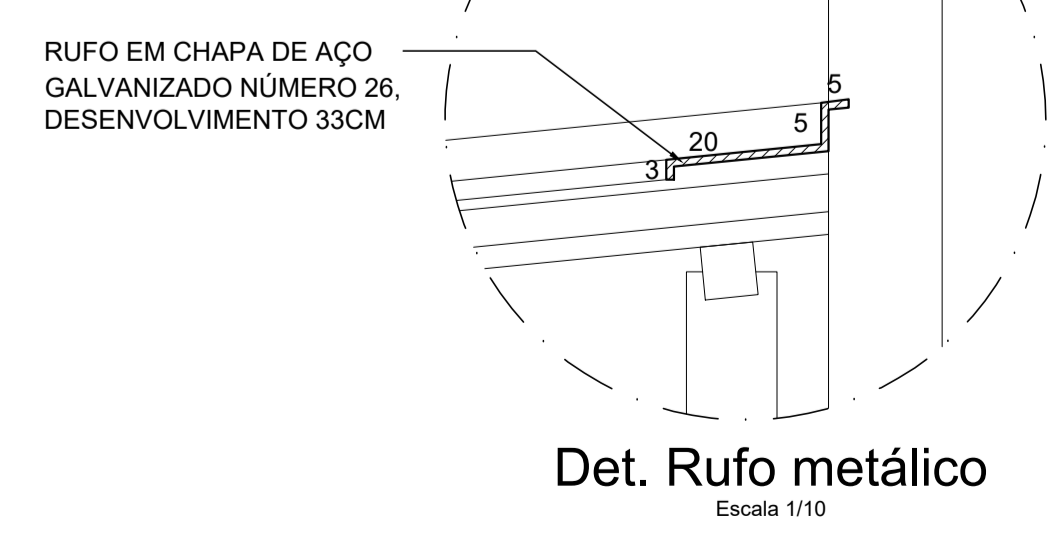
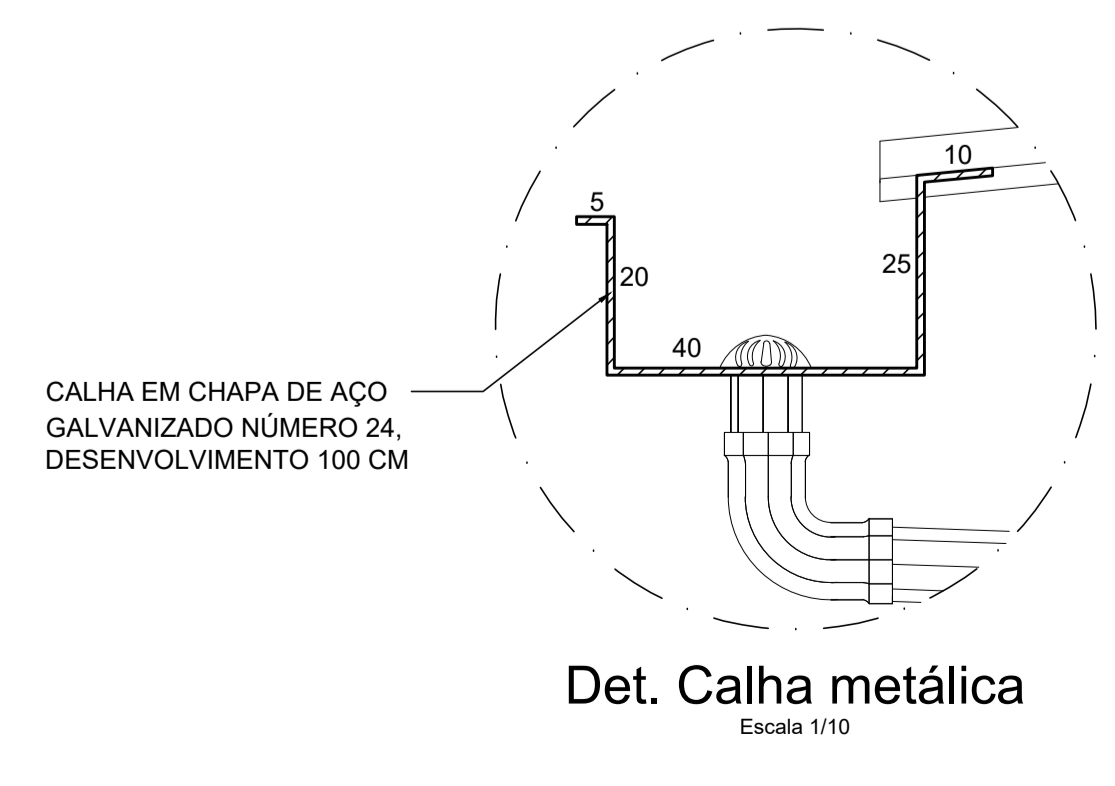
NOTAS:
1. TODA TUBULAÇÃO E EM PVC RÍGIDO TERAO MEDIDAS EM MILÍMETROS;
2. AS LIGAÇÕES DEVERÃO ATENDER OS REGULAMENTOS E NORMAS DAS CONCESSIONÁRIAS LOCAIS;
3. NAS TUBULAÇÕES ENTERRADAS ADOTAR RECOBRIMENTO MIN. DE 30cm NOS LOCAIS SEM TRAFEGO DE VEICULO E 60cm NOS LOCAIS SUJEITOS A TRAFEGO DE VEICULO LEVES;
4. COMERCIALMENTE OS TUBOS SÃO VENDIDOS COM COMPRIMENTO DE 6M, LOGO ARREDONDOU-SE O COMPRIMENTO TOTAL DE TUBO PRA MÚLTIPLO DE 6.

Marcelo Antonio F. Silva
Marcelo Antonio F. Silva
COORD. DE VIGILÂNCIA SANITÁRIA
Portaria nº 09/2021

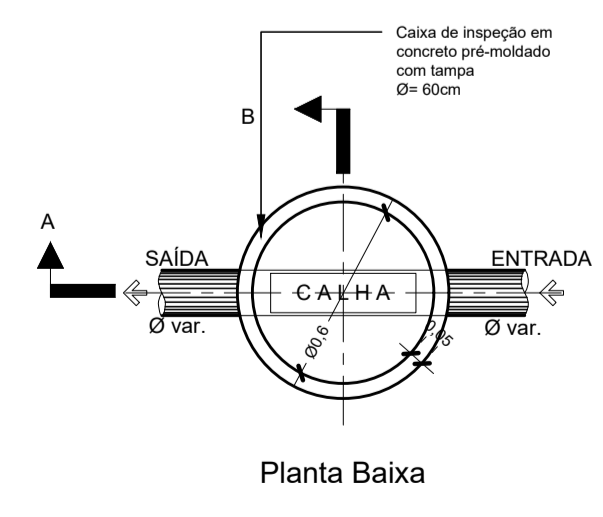
Arquitecta
PROPRIETARIO: PREFEITURA MUNICIPAL DE ABAETETUBA

Maruza Baptista
Maruza Baptista
Arquiteta
CAU - A 28510-2

PROJETO: ARQª MARUZA BAPTISTA -CAU:28510-2/PA



Cx. de Inspeção (CI)
Escala 1/25



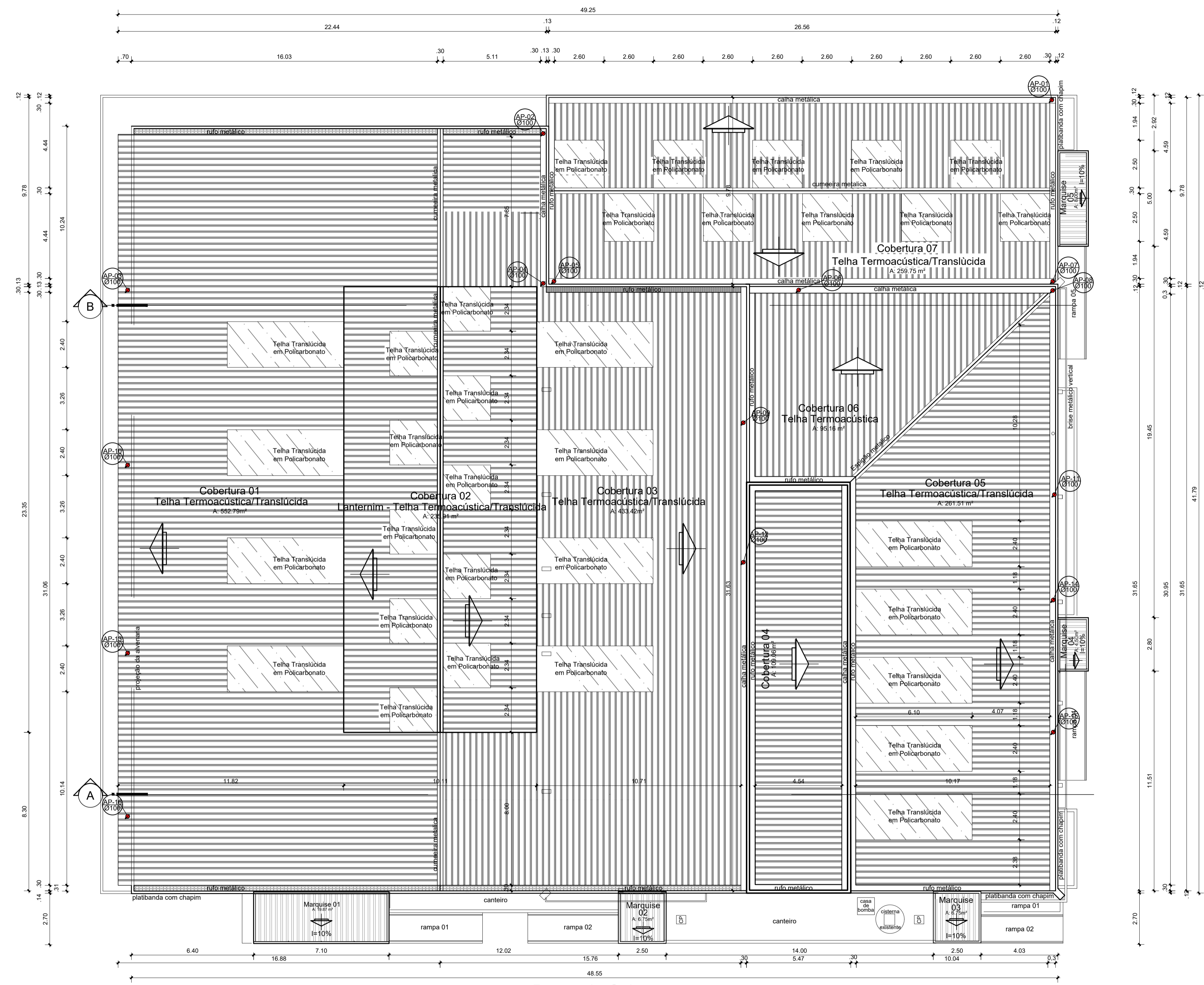
PRETO	PADRÃO	PENAS
01	0.10	
02	0.20	
03	0.30	
04	0.40	
05	0.50	
06	0.60	
07	0.20	
08	0.05	
09	0.05	
10	0.05	
11	0.6	
RESTANTE	COR	
02		

MARUZA BAPTISTA
ARQUITETURA E URBANISMO

11 914 98445/9467
/ 911 33550070 / 0080
E-MAIL: maruzabap@gmail.com

PREFEITURA MUNICIPAL DE ABAETETUBA

ASSUNTO: REFORMA DE PEIRAS E REVITALIZAÇÃO DA ÁREA COMERCIAL POPULAR NO MUNICÍPIO DE ABAETETUBA/PA	DATA: ABR/2022
LOCAL: MERCADO DO PEIXE - RUA JUSTO CHERMONT - CENTRO MERCADO DE CARNE - AV. DOM PEDRO II	REV: 00 DATA: 1 Q104 ESCALA: INDICADA
CONTEUDO: PROJETO DE ÁGUAS PLUVIAIS - PLANTA GERAL E DETALHES	PROJETA: AP
DESENHO CAD: MNB AMORAS	01/02



Planta de Cobertura
Escala 1/125

LEGENDA E QUANTITATIVO		
	MATERIAIS	QUANTIDADES
	Tubo de Ø100mm	168 m
	Tubo de Ø150mm	120 m
	Joelho de 90° Ø100mm	48 und
	Abraçadeira metálica	36 und
	Ralo semiesférico	16 und
	Caixa em concreto com fundo em brita.	16 und

NOTAS:
 1. TODA TUBULAÇÃO E EM PVC RÍGIDO TERAO MEDIDAS EM MILÍMETROS;
 2. AS LIGAÇÕES DEVERÃO ATENDER OS REGULAMENTOS E NORMAS DAS CONCESSIONÁRIAS LOCAIS;
 3. NAS TUBULAÇÕES ENTERRADAS ADOTAR RECOBRIMENTO MIN. DE 30cm NOS LOCAIS SEM TRAFEGO DE VEICULO E 60cm NOS LOCAIS SUJEITOS A TRAFEGO DE VEICULO LEVES;
 4. COMERCIALMENTE OS TUBOS SÃO VENDIDOS COM COMPRIMENTO DE 6M, LOGO ARREDONDOU-SE O COMPRIMENTO TOTAL DE TUBO PRA MULTIPLO DE 6.

Marcelo Antonio F. Silva
 COORD. DE VIGILANCIA SANITARIA
 Portaria nº 09/2021

F. R. R. R.
 PROPRIETARIO: PREFEITURA MUNICIPAL DE ABAETETUBA

Maruzza Baptista
 Arquiteta
 CAU-A 28510-2
 PROJETO: ARQª MARUZA BAPTISTA - CAU:28510-2/PA

PRETO
PADRÃO PENAS
CORES
PENAS
01 0.10
02 0.20
03 0.30
04 0.40
05 0.50
06 0.60
07 0.20
08 0.05
09 0.01
10 0.01
11 0.6
RESTANTE COR
0.2

MARUZA BAPTISTA
ARQUITETURA E URBANISMO

11 911 984459467
/ 911 33550070 / 0080
E-MAIL: maruzzap@gmail.com

PREFEITURA MUNICIPAL DE ABAETETUBA

ASSUNTO: REFORMA DE PEIRAS E REVITALIZAÇÃO DA ÁREA COMERCIAL POPULAR NO MUNICÍPIO DE ABAETETUBA/PA	DATA: ABR/2022 AREA:
LOCAL: MERCADO DO PEIXE - RUA JUSTO CHERMONT - CENTRO MERCADO DE CARNE - AV. DOM PEDRO II	REV: 00 DATA: 1 Q104 ESCALA: INDICADA
CONTEUDO: PROJETO DE ÁGUAS PLUVIAIS - PLANTA GERAL	PRONTEIRO: AP DATA: 02/02
DESENHO CAD: MNB AMORAS	

OBRAS DE REFORMA E REVITALIZAÇÃO DA ÁREA COMERCIAL POPULAR NO MUNICÍPIO DE ABAETETUBA/PA. PROJETO DE ÁGUAS PLUVIAIS - PLANTA GERAL.