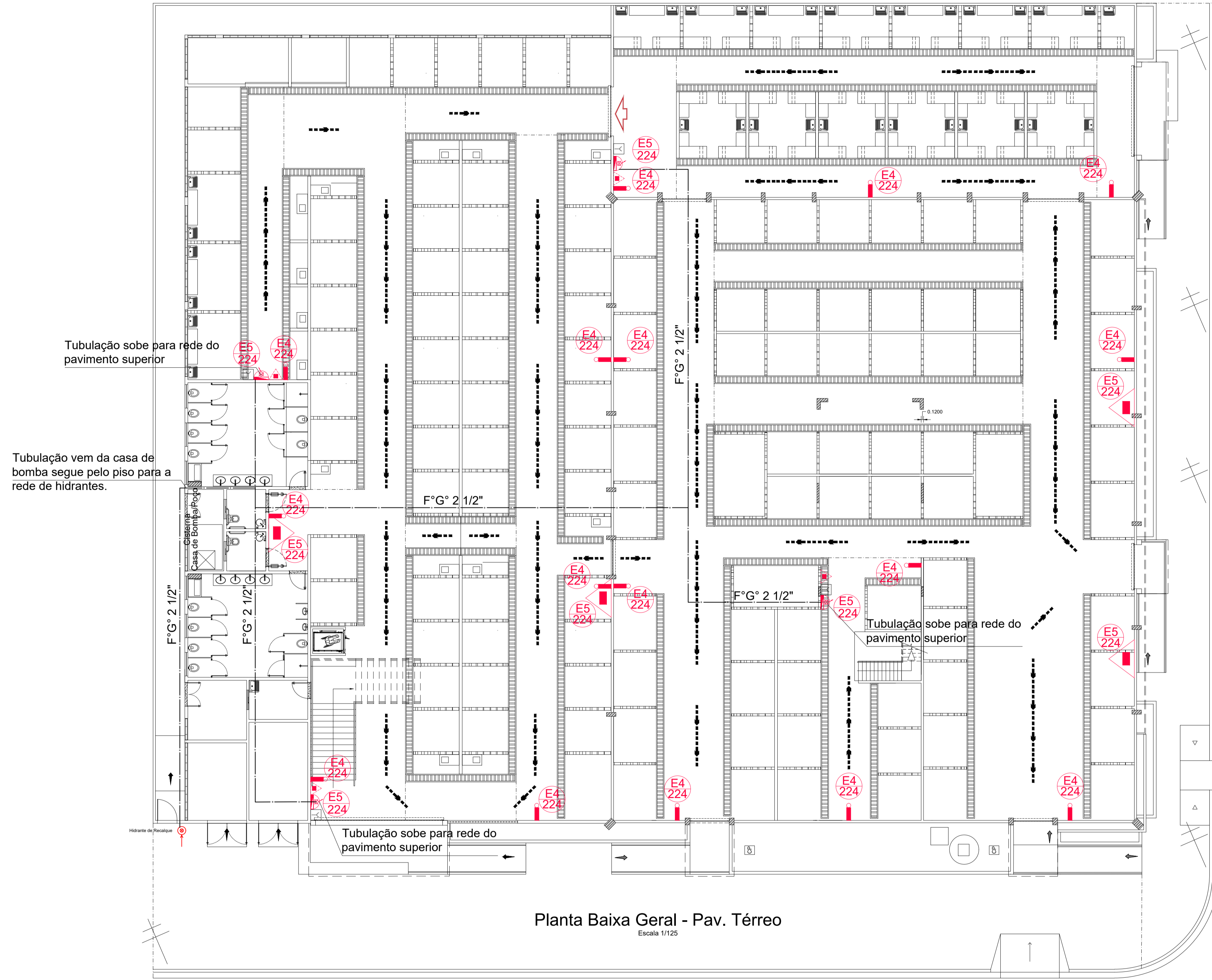


ANEXO XIII – INCÊNDIO



QUADRO DE SÍMBOLOS GRÁFICOS, CONFORME A IT CBMPA - 01/2019 - PARTE V

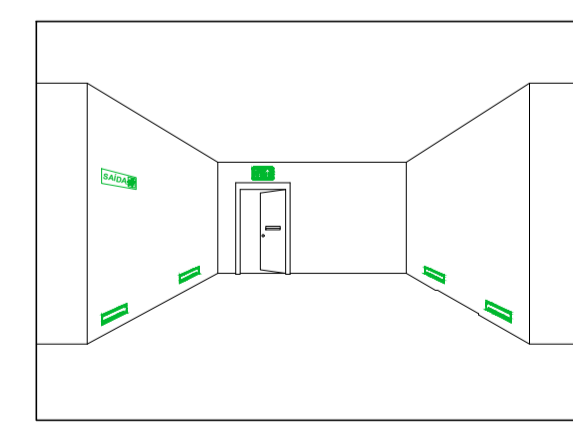
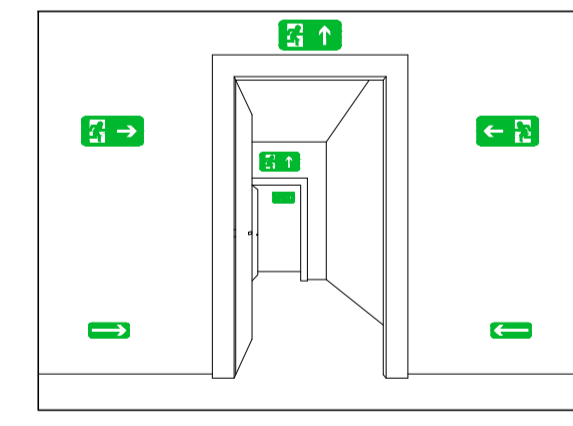
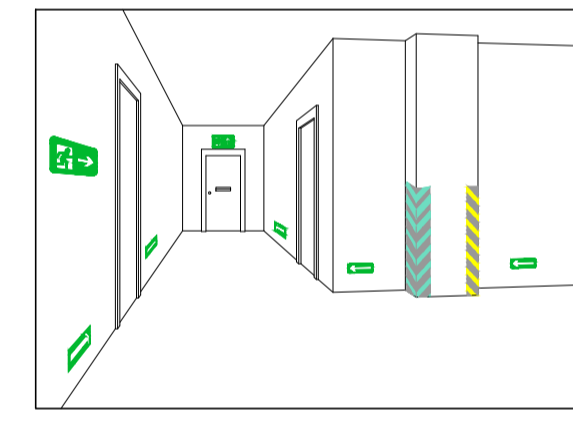
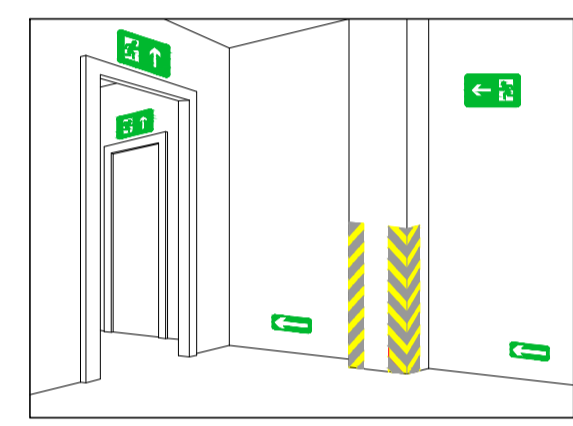
QUADRO DE SIMBOLOGIA		
QUANT.	SÍMBOLO	DESCRIÇÃO
13		Extintor portátil de pó tipo ABC - 6 Kg 3-A-40-B-C
23		Ponto de iluminação de Emergência tipo autônomo
VER QUADRO DE SINALIZAÇÃO		Placas identificadoras de combate ao incêndio (dimensões/códigos) em cm
-		Direção de fluxo da rota de fuga
07		Hidrante simples
07		Acionador de motorbomba tipo liga-desliga casa de bombas
01		Hidrante de recalque
07		Acionador manual, sistema de alarme
05		Avisador sonoro tipo sirene
04		Central de alarme

REGULAMENTO DE SEGURANÇA CONTRA INCÊNDIO E PÂNICO
DECRETO ESTADUAL Nº 307 DE 31 AGOSTO DE 2009

LOTAÇÃO
xxx PESSOAS

DISQUE DENÚNCIA (91) 8899 - 6331

DET. PLACA NA ENTRADA (POPULAÇÃO MÁXIMA)
DET. ESCADA - VER DET. NO SITE www.abtaetubapb.gov.br



QUADRO DE SINALIZAÇÃO DE EMERGÊNCIA, CONFORME A IT CBMPA - 05/2019 - PARTE III

QUANT.	CÓDIGO	SÍMBOLO	SIGNIFICADO	DIMENSÃO (mm)	FORMA E COR	APLICAÇÃO
02	P4		Proibido utilizar elevador em caso de incêndio	D=202	Símbolo: circular Fundo: branco Pictograma: preta Faixa circular e barra diagonal: vermelhas	Nos locais de acesso aos elevadores comuns. Pode ser complementada pela mensagem "em caso de incêndio não use o elevador" quando for o caso.
06	S1		Saída de emergência	H (L=2,0H) H=126	Símbolo: retangular Fundo: verde Pictograma: fotoluminescente	Indicação do sentido (esquerda ou direita) de uma saída de emergência. Dimensões mínimas: L=2,0H
06	S2		Saída de emergência	H (L=2,0H) H=126	Símbolo: retangular Fundo: verde Pictograma: fotoluminescente	Indicação do sentido (esquerda ou direita) de uma saída de emergência. Dimensões mínimas: L=2,0H
06	S3		Saída de emergência	H (L=2,0H) H=126	Símbolo: retangular Fundo: verde Pictograma: fotoluminescente	Indicação de uma saída de emergência a ser afixada acima da porta, para indicar o seu acesso
01	S4		Escada de emergência	H (L=2,0H) H=126	Símbolo: retangular Fundo: verde Pictograma: fotoluminescente	Indicação do sentido de fuga no interior das escadas. Indica direção de subida, descendo ou subindo. O desenho indicado deve ser posicionado de acordo com o sentido a ser sinalizado.
01	S5		Escada de emergência	H (L=2,0H) H=126	Símbolo: retangular Fundo: verde Pictograma: fotoluminescente	Indicação do sentido de fuga no interior das escadas. Indica direção de subida, descendo ou subindo. O desenho indicado deve ser posicionado de acordo com o sentido a ser sinalizado.
08	S6		Saída de emergência	H (L=2,0H) H=126	Mensagem "SAÍDA" e ou pictograma e ou seta direcional: fotoluminescente, com altura de letra sempre >= 50mm	Indicação da saída de emergência, utilizada como complementação do pictograma fotoluminescente (seta ou imagem, ou ambos)
02	S7		Número do pavimento	H (L=2,0H) H=126	Símbolo: retangular ou quadrado Fundo: verde Mensagem "10º" e "1º SS", se necessário	Indicação do pavimento, no interior da escada (patamar)
13	E5		Extintor de incêndio	L=179	Símbolo: quadrado Fundo: vermelha Pictograma: fotoluminescente	Indicação de localização dos extintores de incêndio
13	E2 E3		Alarme ou Bomba de Incêndio	H (L=2,0H) H=126	Símbolo: quadrado Fundo: vermelha Pictograma: fotoluminescente	Ponto de acionamento de alarme ou bomba de incêndio. Deve ser sempre acompanhado de uma mensagem descritiva, designando o equipamento acionado por aquele ponto.
13	E4		Abrigo de mangueira e hidrante	H (L=2,0H) H=126	Símbolo: quadrado Fundo: vermelha Pictograma: fotoluminescente	Indicação do abrigo de mangueira de incêndio, com hidrante no seu interior.
04	E1		Alarme sonoro de incêndio	H (L=2,0H) H=126	Símbolo: quadrado Fundo: vermelha Pictograma: fotoluminescente	Instalação do local de instalação do alarme de incêndio.

OBS: AS CORES BRANCA E AMARELA DEVEM SER FOTOLUMINESCENTES

NOTA 02: SINALIZAÇÃO DE ORIENTAÇÃO E SALVAMENTO

01) Elementos translúcidos ou transparentes como vitros, utilizados em repartições destinadas a fechamento de vidro (portas e paredes divisórias) que formam parte da rota de saída, devem apresentar largura em conformidade com o ambiente, com largura mínima de 50 cm, aplicado horizontalmente em toda sua extensão, na altura constante compreendida entre 1,00 m e 1,80 m do piso acabado. Conforme nota 2 do item 5.2.3 da NBR 13434-2.

02) A sinalização de fuga deve ser executada em verde, com altura de 1,80m do piso acabado, no acima das portas de saída.

NOTA 01: EXTINTORES

01) Para instalação de extintores portáteis fixados em paredes ou colunas, a posição da alça de manuseio deve estar entre 0,20 m e 1,50 m do piso acabado.

02) Para instalação de extintores portáteis em armários montados no piso, a porta inferior deve guardar distância de 0,10 m do piso acabado.

03) A sinalização de cor vermelha para os extintores deve ser aplicada em todo o seu contorno com placas brancas e altura de 1,80m do piso acabado.

04) Os extintores devem ser protegidos contra intempéries e danos físicos em potencial.

05) Os extintores portáteis não devem ter correntes de vidro e não devem estar sempre vitrosos.

06) O extintor deve ser instalado junto ao acesso dos riscos e não pode ser instalado em escadas ou obstáculos no caminho de evacuação.

07) O extintor deve ser instalado em locais com altura mínima de 1,80 m do piso acabado.

08) Para instalação de placas de identificação dos extintores portáteis, deve-se instalar a 1,80m do piso acabado.

09) Conservar-se de visíveis, desobstruídos e sinalizados.

NOTA 03: SAÍDA DE EMERGÊNCIA

01) As casas de Escada devem possuir ventilação à 2h de fuga e deverá possuir acabamento liso.

02) As escadas devem possuir piso antiderrapante (revestido fixo e incombustível).

03) Para sinalização de portas de saída de emergência: devem ser localizadas a 1,80 do piso, ou 0,30m abaixo do teto.

04) Os extintores portáteis não devem ter correntes de vidro e não devem estar sempre vitrosos.

05) Os extintores portáteis não devem ter correntes de vidro e não devem estar sempre vitrosos.

06) Os extintores portáteis não devem ter correntes de vidro e não devem estar sempre vitrosos.

07) Os extintores portáteis não devem ter correntes de vidro e não devem estar sempre vitrosos.

08) Os extintores portáteis não devem ter correntes de vidro e não devem estar sempre vitrosos.

09) Os extintores portáteis não devem ter correntes de vidro e não devem estar sempre vitrosos.

CONSIDERAÇÕES GERAIS:

01) O presente projeto de sinalização contra incêndio e pânico está de acordo com o que estabelece o DECRETO Nº 7 de 2007 do Estado do Pará.

02) A execução do presente projeto é de responsabilidade do proprietário cabendo ao profissional a responsabilidade de autor.

CARIMBO:

PROPRIETÁRIO: PREFEITURA MUNICIPAL DE ABAETETUBA

PROJETO: ARQª MARUZA BAPTISTA ARQUITETA - CAU - A 28510-2

ARQUITETA: MARUZA BAPTISTA ARQUITETA E URBANISMO

DATA: ABRIL/2022

ÁREA: 3.339,67 m²

LOCAL: MERCADO DO PEIXE - RUA JUSTO CHERMONT - CENTRO

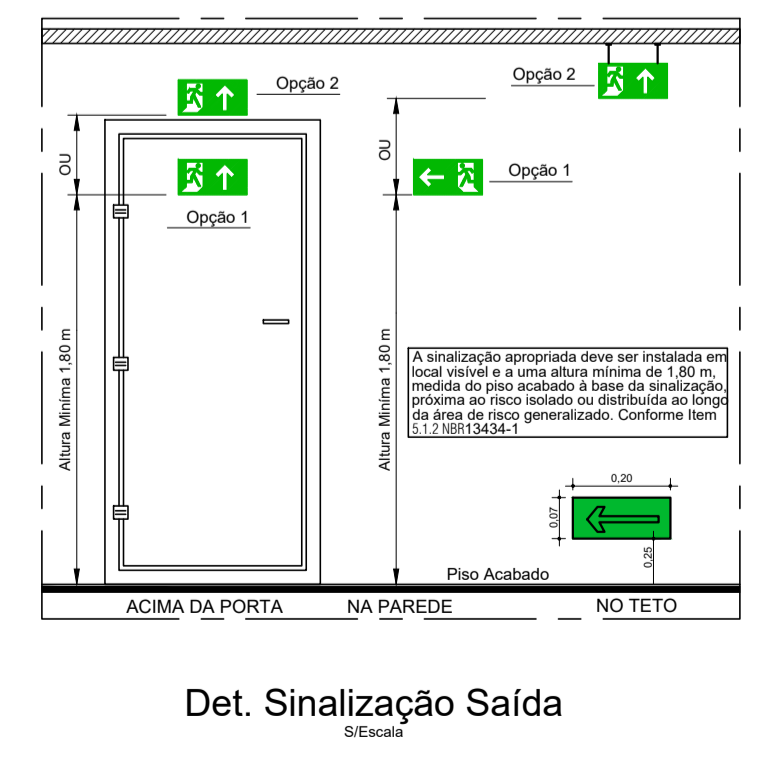
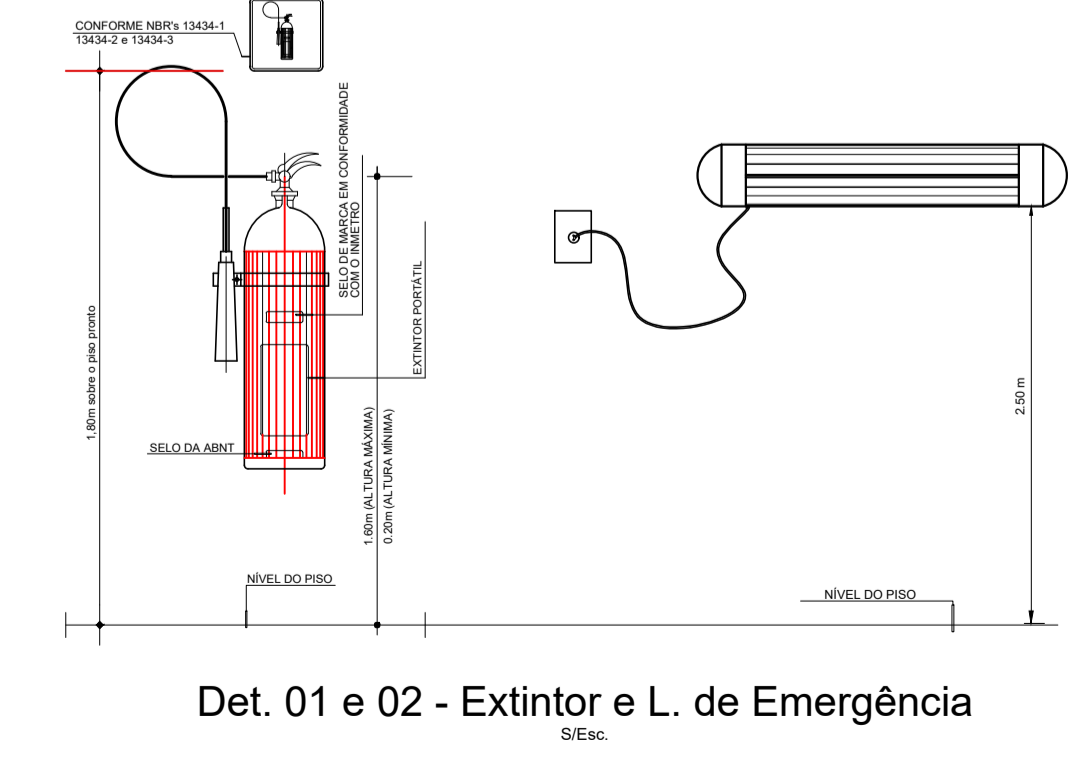
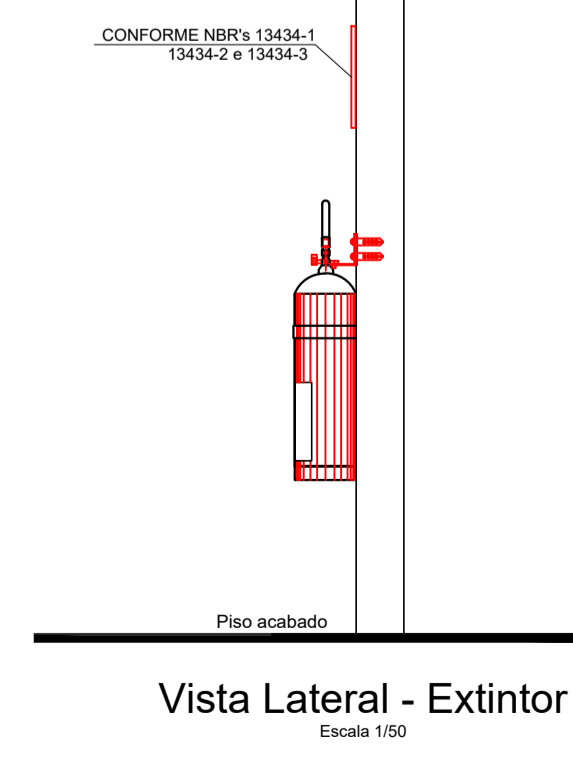
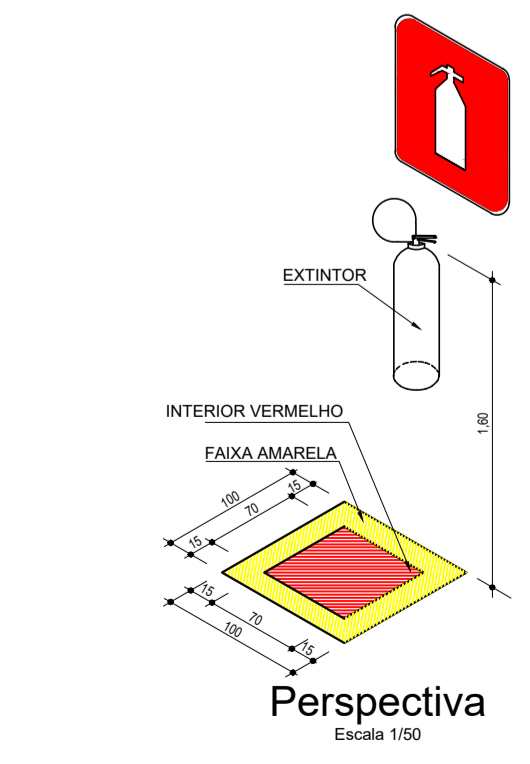
REVISÃO: 00 DATA: 01/04

ESCALA: INDICADA

FRANQUISA: PCI

DESENHO CAD: MNB AMORAS

01/02



OBSERVAÇÕES

1 - A SINALIZAÇÃO DE SAÍDA DEVE:

1.1 - SER ATRAVÉS DE PLACAS FOSFORESCENTES E CONTER A PALAVRA "SAÍDA" E UMA SETA INDICANDO O SENTIDO.

2 - AS LETRAS E AS SETAS DE SINALIZAÇÃO DEVEM TER COR VERMELHA SOBRE FUNDO BRANCO E EM DIMENSÕES QUE GARANTAM PERFEITA IDENTIFICAÇÃO.

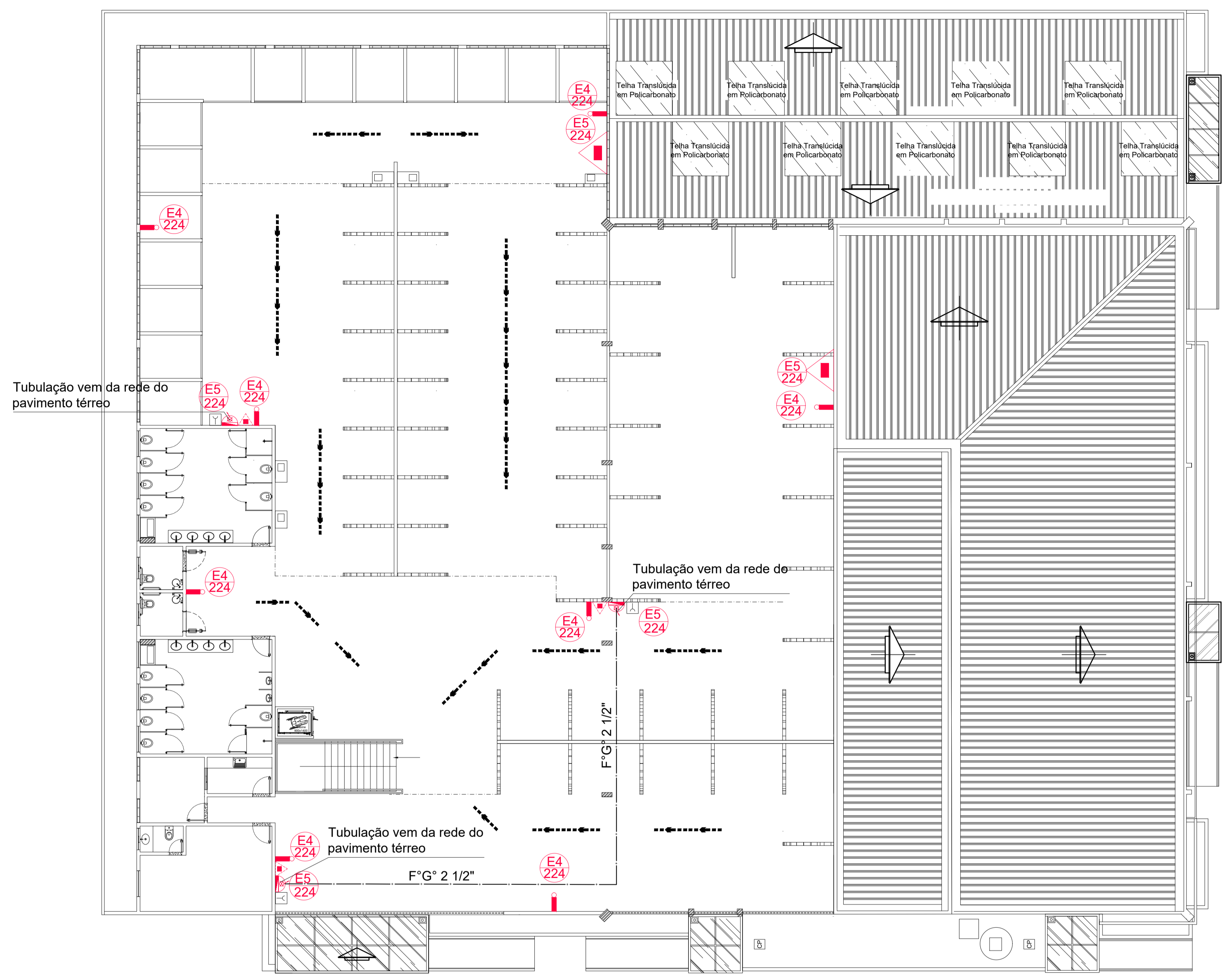
3 - A SINALIZAÇÃO DEVE SER DO TIPO FOSFORESCENTE, CONFORME NORMAS DA ABNT.

4 - A SINALIZAÇÃO DEVE ESTAR A PELO MENOS 1,80m DE ALTURA DO PISO ACABADO A FIM DE GARANTIR PERFEITA IDENTIFICAÇÃO. OU ACIMA DA PORTAS.

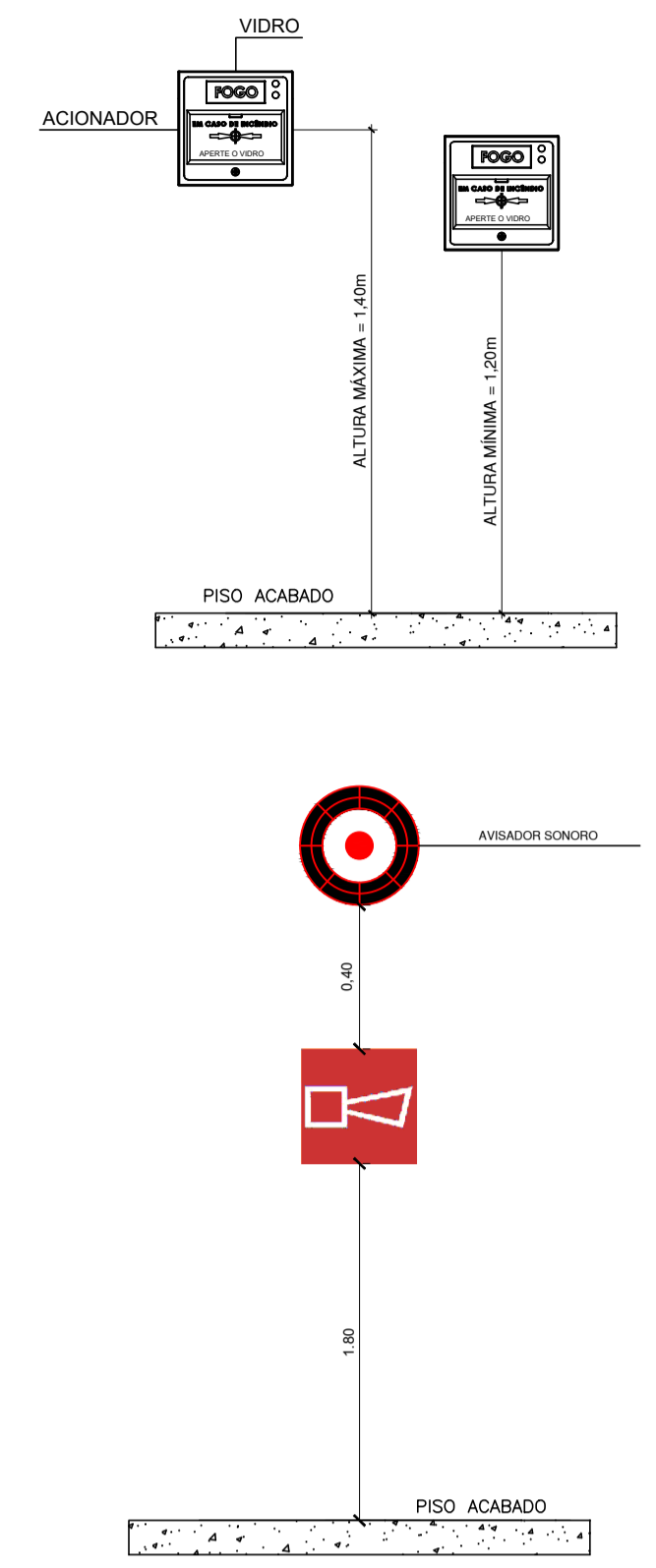
PRETO	PENAS
01	0.10
02	0.20
03	0.30
04	0.40
05	0.50
06	0.60
07	0.20
08	0.05
09	0.1
11	0.6

CORES	PENAS
01	0.10
02	0.20
03	0.30
04	0.40
05	0.50
06	0.60
07	0.20
08	0.05
09	0.1
11	0.6

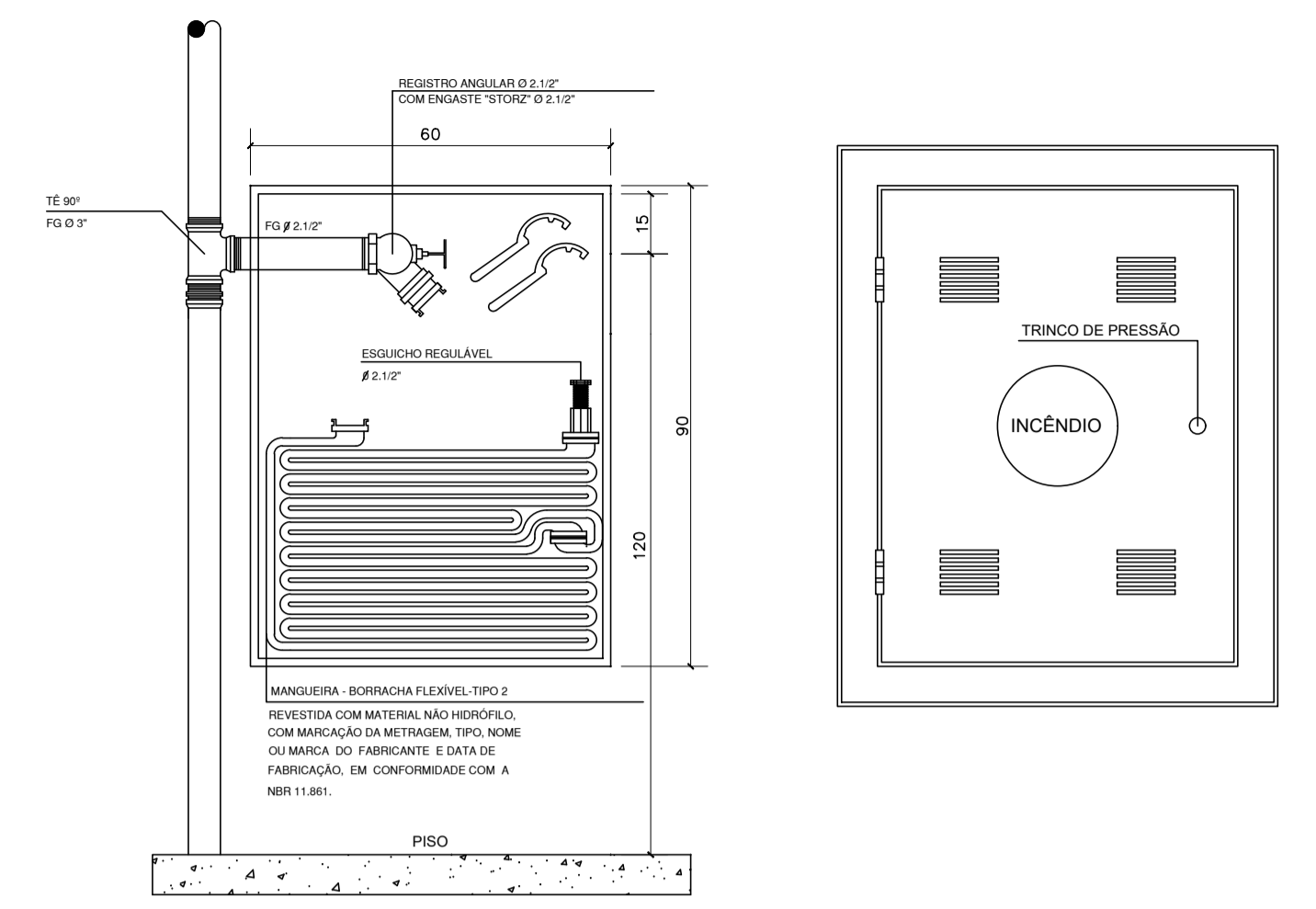
OBSERVAÇÃO: O PROJETO DE SINALIZAÇÃO DE EMERGÊNCIA DEVE SER EXECUTADO EM FOTOLUMINESCENTES.



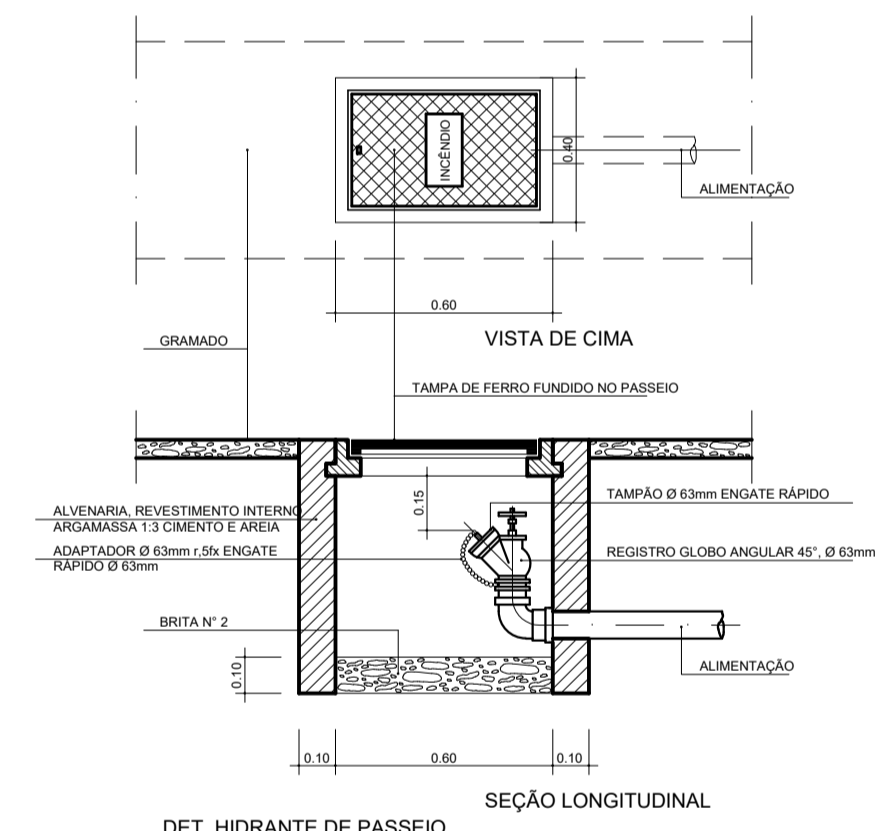
Planta Baixa Geral - Pav. Superior
Escala 1/125



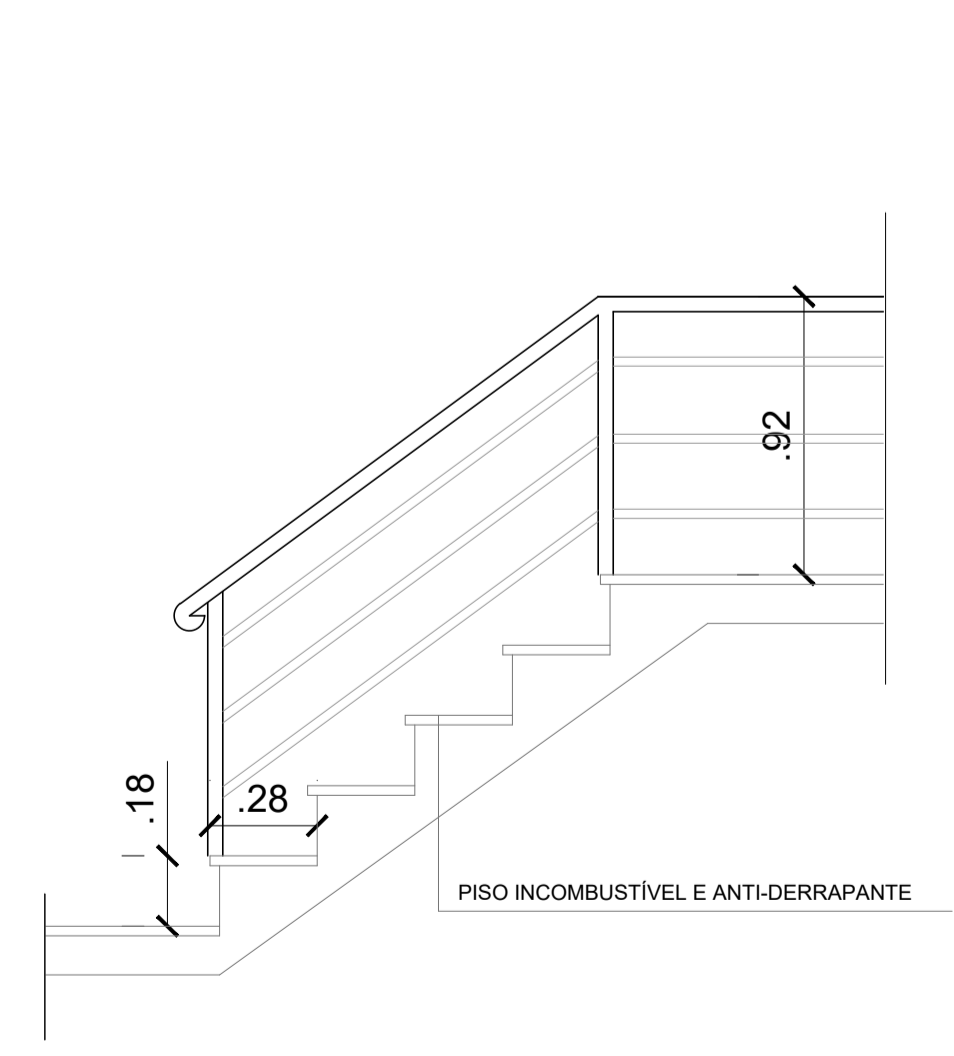
DETALHE ALARME
SEM ESCALA



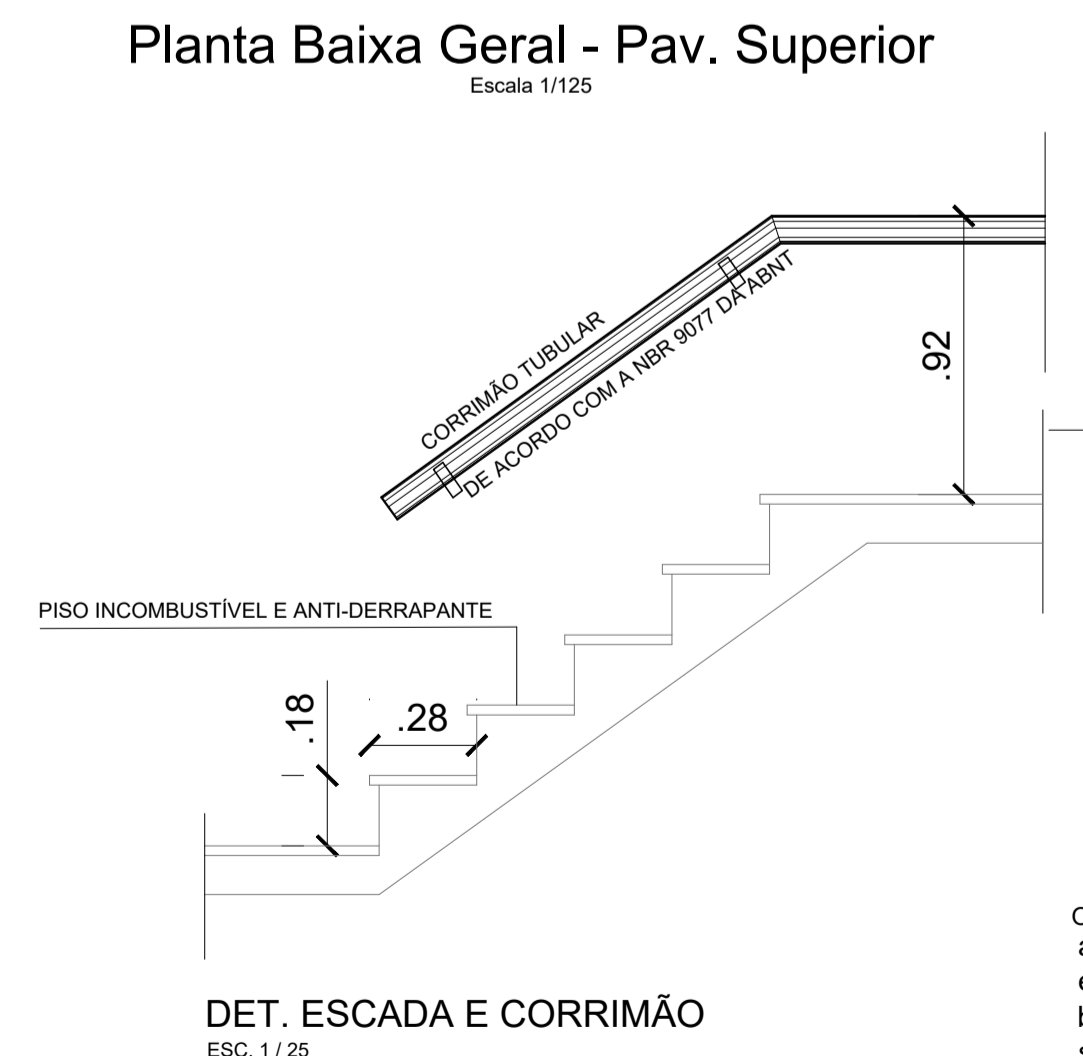
DETALHE HIDRANTE
SEM ESCALA



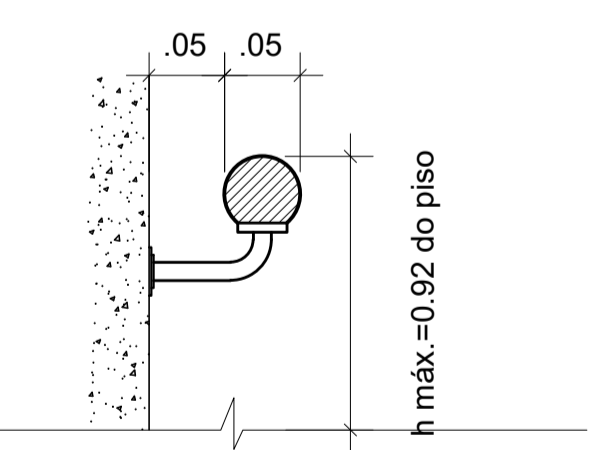
DET. HIDRANTE DE PASSEIO
SEM ESCALA



DET. ESCADA E GUARDA CORPO
ESC. 1/25



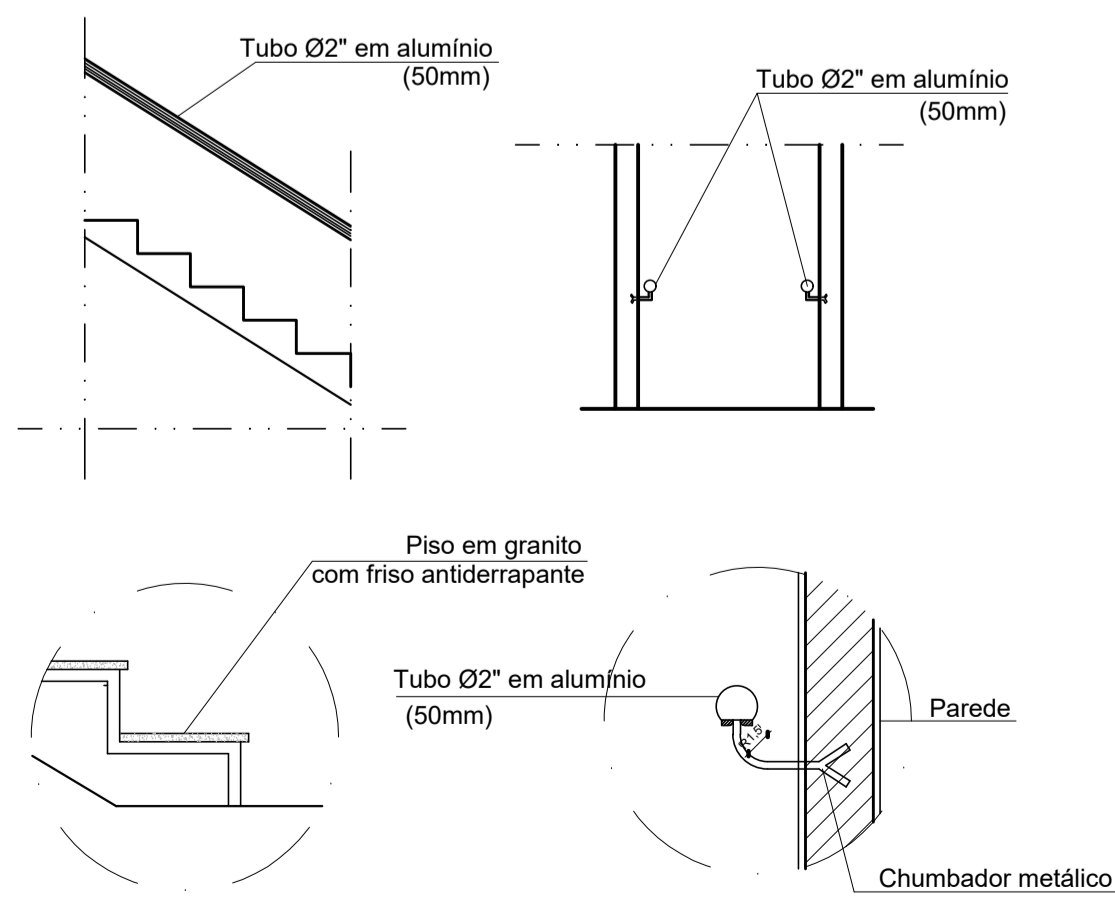
DET. ESCADA E CORRIMÃO
ESC. 1/25



DET. CORRIMÃO
ESC. 1/5

Os corrimãos devem ser calculados para resistirem uma carga de 900 N, aplicada em qualquer ponto deles, verticalmente da borda (nariz) do degrau ao topo do corrimão.

Det. Instalação Corrimão
Escala 1/75



- OS CORRIMÃOS DEVEM ATENDER AOS SEGUINTE REQUISITOS:
- serem obrigatoriamente colocados de ambos os lados da escada.
 - estarem situados entre 80 e 92cm acima do nível da superfície superior do degrau, medida esta tomada verticalmente da borda (nariz) do degrau ao topo do corrimão.
 - serem fixados somente pela sua parte inferior.
 - ter largura mínima de 6cm.
 - estarem afastados no mínimo, 4cm da face das paredes ou guarda a que tiverem fixados.
 - serem constituídos de forma a permitir contínuo escorregamento das mãos ao longo do seu comprimento.
 - o material do corrimão não precisa, necessariamente, ser incombustível.

PRETO	PADRÃO	PENAS
01	0.10	
02	0.20	
03	0.30	
04	0.40	
05	0.50	
06	0.60	
07	0.20	
08	0.05	
09	0.1	
11	0.6	
RESTANTE COR		
0.2		

CARIMBO:

Mário Antonio F. Silva
EDICIONADOR DE LICENCIAMENTO SANITÁRIO
PORTARIA Nº 091/2021

PROPRIETÁRIO: PREFEITURA MUNICIPAL DE ABAETETUBA

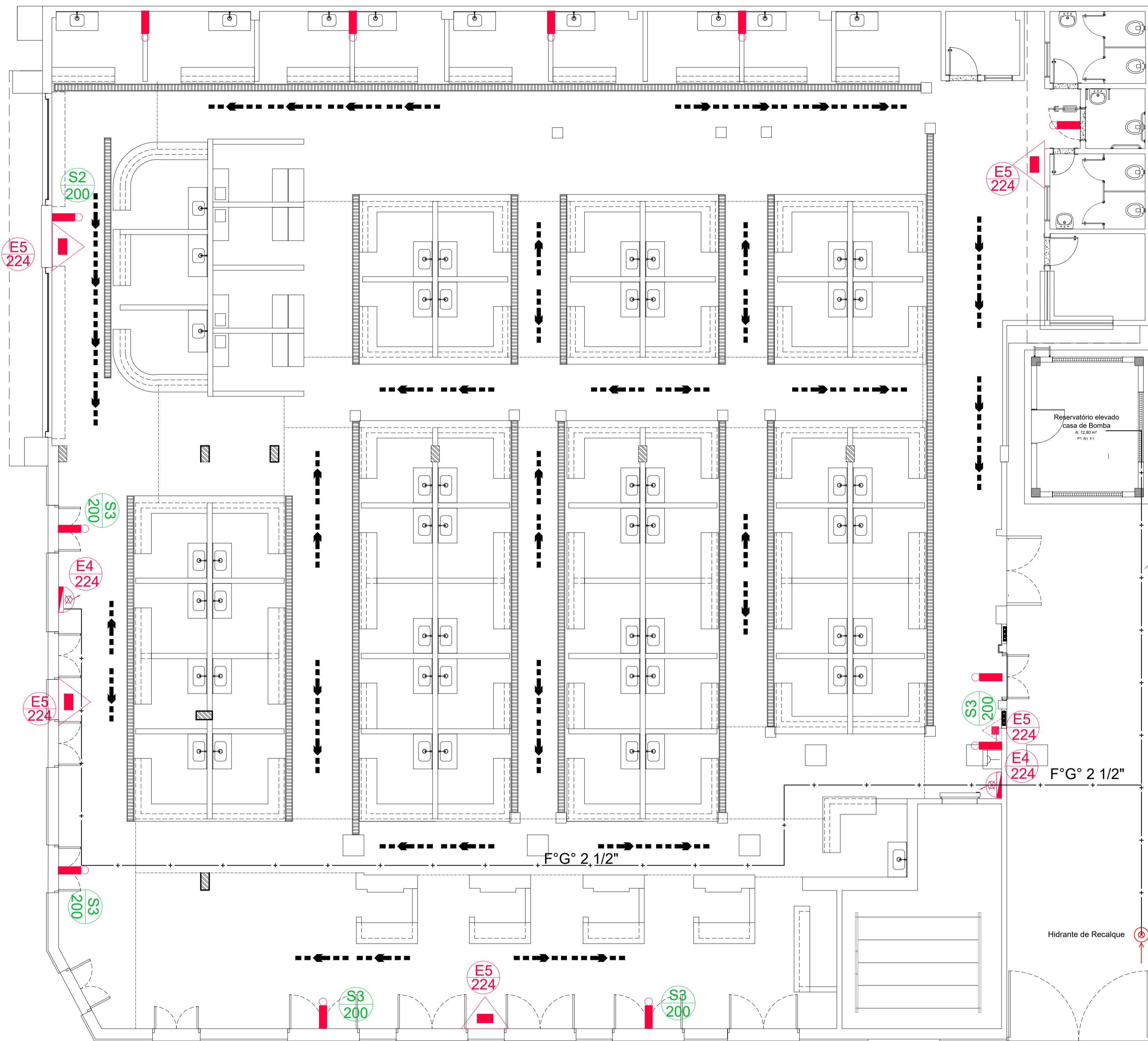
PROJETO: ARQº MARUZA BAPTISTA CAU-A 28510-2/PA
Arquiteta
CAU-A 28510-2

MARUZA BAPTISTA
ARQUITETURA E URBANISMO

PREFEITURA MUNICIPAL DE ABAETETUBA

ASSUNTO: REFORMA DE FEIRAS E REVITALIZAÇÃO DA ÁREA COMERCIAL POPULAR NO MUNICÍPIO DE ABAETETUBA/PA	DATA: ABR/2022
LOCAL: MERCADO DO PEIXE - RUA JUSTO CHERMONT - CENTRO	ÁREA: 3.339,67 m²
CONTEÚDO: PROJETO DE COMBATE A INCÊNDIO E PÂNICO PLANTA BAIXA PAV. SUPERIOR E DETALHES	REV: 00 DATA: 10/04 ESCALA: INDICADA
DESENHO CAD: MNB AMORAS	PRIMEIRA: PCI 02/02

1: 91* 984459467 / 91* 33550070 / 0080
E-MAIL: maruzabap@gmail.com



Planta Baixa
Escala 1/75

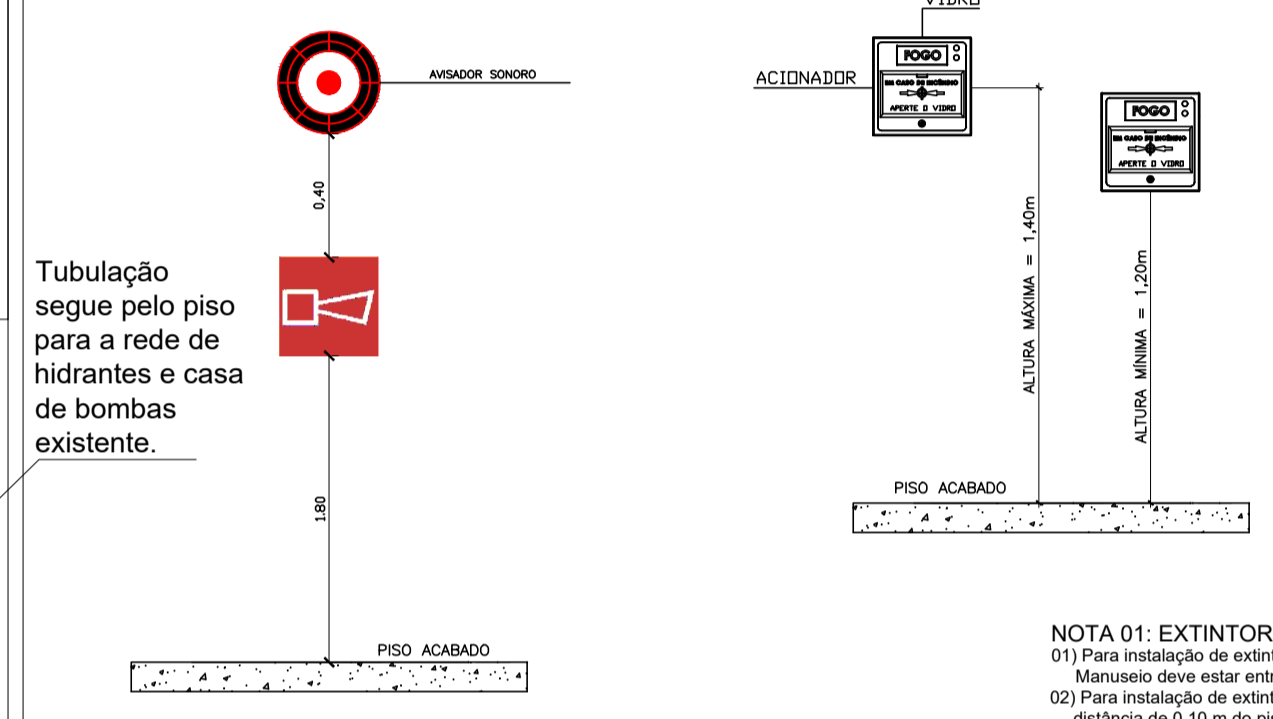
QUADRO DE SÍMBOLOS GRÁFICOS, CONFORME A IT CBMPA - 01/2019 - PARTE V

QUADRO DE SIMBOLOGIA	
QUANT.	DESCRIÇÃO
05	Extintor portátil de pó tipo ABC - 6 Kg 3-A-40-B-C
11	Ponto de iluminação de Emergência tipo autônomo
VER QUADRO DE SINALIZAÇÃO	Placas identificadoras de combate ao incêndio (dimensões/código) em cm
-	Direção de fluxo da rota de fuga
01	Hidrante simples
01	Acionador de motorbomba tipo liga-desliga casa de bombas
01	Hidrante de recalque
02	Acionador manual, sistema de alarme
06	Aviador sonoro tipo sirene
01	Central de alarme

QUADRO DE SINALIZAÇÃO DE EMERGÊNCIA, CONFORME A IT CBMPA - 05/2019 - PARTE III

QUANT.	CÓDIGO	SÍMBOLO	SIGNIFICADO	DIMENSÃO (mm)	FORMA E COR	APLICAÇÃO
01	S1		Saída de emergência	H (L=2,0H) H=126	Símbolo: retangular Fundo: verde Pictograma: fotoluminescente	Indicação do sentido (esquerda ou direita) de uma saída de emergência Dimensões mínimas: L=2,0H
01	S2		Saída de emergência	H (L=2,0H) H=126	Símbolo: retangular Fundo: verde Pictograma: fotoluminescente	Indicação do sentido (esquerda ou direita) de uma saída de emergência Dimensões mínimas: L=2,0H
05	S3		Saída de emergência	H (L=2,0H) H=126	Símbolo: retangular Fundo: verde Mensagem: "SAÍDA" e ou pictograma e ou seta direcional: fotoluminescente, com altura de letra sempre >= 50mm	Indicação da saída de emergência, utilizada como complementação do pictograma fotoluminescente (seta ou imagem, ou ambos)
05	E5		Extintor de incêndio	L=179	Símbolo: quadrado Fundo: vermelha Pictograma: fotoluminescente	Indicação de localização dos extintores de incêndio
05	224		Sinalização de solo para equipamentos de combate a incêndio (hidrantes e extintores)	1,00x1,00m	Símbolo: quadrado (1,00x1,00m) Fundo: vermelha (0,70x0,70m) Borda Amarela (largura=0,15m)	Usado para indicar a localização dos equipamentos de combate a incêndio e alarme, para evitar a sua obstrução
01	E2 E3		Alarme ou Bomba de Incêndio	H (L=2,0H) H=126	Símbolo: quadrado Fundo: vermelha Pictograma: fotoluminescente	Ponto de acionamento de alarme ou bomba de incêndio. Deve vir sempre acompanhado de uma mensagem descrita, designando o equipamento acionado por aquele ponto
02	E4		Abrijo de mangueira e hidrante	H (L=2,0H) H=126	Símbolo: quadrado Fundo: vermelha Pictograma: fotoluminescente	Indicação do abrijo da mangueira de incêndio, com hidrante no seu interior.
02	E1		Alarme sonoro de incêndio	H (L=2,0H) H=126	Símbolo: quadrado Fundo: vermelha Pictograma: fotoluminescente	Instalação do local de instalação do alarme de incêndio.

OB: AS CORES BRANCA E AMARELA DEVEM SER FOTOLUMINESCENTES



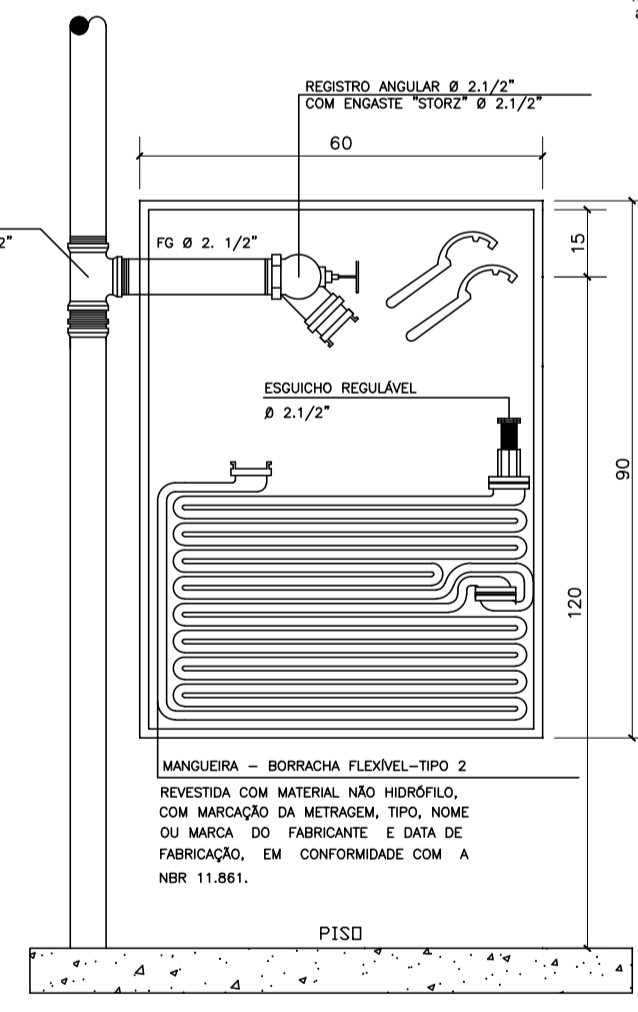
DETALHE ALARME
SEM ESCALA

NOTA 01: EXTINTORES
01) Para instalação de extintores portáteis fixados em paredes ou colunas, a posição da alça de Manuseio deve estar entre 0,20 m a 1,60 m do piso acabado.
02) Para instalação de extintores portáteis em suporte metálicos de piso, a parte inferior deve guardar distância de 0,10 m do piso acabado.
03) A sinalização de coluna (pilar) para os extintores aparecerão em todo o seu contorno com placas esaltadas a altura de 1,80m do piso acabado;
04) Os extintores externos serão protegidos contra intempéries e danos físicos em potencial;
05) Os extintores do depósito terão sinalização de piso, quadrado de 1,00m vermelho com bordas de 15 cm amarela;
06) Os extintores portáteis não devem ter contato direto com o piso e devem estar sempre visíveis;
07) O extintor deve ser instalado junto ao acesso dos riscos e não pode ser instalado em escadas ou obstruído por materiais ou mercadorias;
08) Para instalação de placas de identificação dos extintores portáteis, deverão ser instaladas a 1,50 m do piso acabado;
09) Conserva-se de acordo com as normas técnicas e sinalizadas.

CONSIDERAÇÕES GERAIS:
01) O presente projeto de proteção contra incêndio e pânico está de acordo com o que estabelece o DECRETO 357 de 2007 do Estado do Pará.
02) A execução do presente projeto é de responsabilidade do proprietário cabendo ao profissional a responsabilidade de autoria.

NOTA 02: SINALIZAÇÃO DE ORIENTAÇÃO E SALVAMENTO
01) Elementos translúcidos ou transparentes como vidros, utilizados em escadarias destinados a fechamento de vãos (portas e painéis divisórias) que fazem parte da rota de saída, devem possuir tampa em cor contrastante com o ambiente, com largura mínima de 50 cm, aplicada horizontalmente em toda sua extensão, na altura constante compreendida entre 1,00 m e 1,40 m do piso acabado. Conforme nota 2 do item 5.2.3c da NBR 13434-2.
02) A rota de fuga será sinalizada com setas indicativas 1,80m do piso acabado, ou acima das portas de saída;

NOTA 03: SAÍDA DE EMERGÊNCIA
01) As caixas de Escada devem possuir resistência à 2h de fogo e devem possuir acabamento liso;
02) As escadas devem possuir piso antiderrapante (vedado fita) e incombustível;
03) Para sinalização de portas de saída de emergência devem ser localizada a 1,80 do piso, ou a 0,30 m abaixo do forro;
04) Os desníveis superiores a 10 cm em inferiores a 48 cm, na rota de fuga, serão dotados de rampa;
05) Devem atender as 5 requisitos de ensaio da NBR parte 3 e ter no rodapé as informações 14020 - 1800 KW (VALORES DE REFERENCIA MINIMA) e NOME DO FABRICANTE.



DETALHE HIDRANTE
SEM ESCALA

CARIMBO:

PROPRIETÁRIO: PREFEITURA MUNICIPAL DE ABAETETUBA

PROJETO: ARQº MARUZA BAPTISTA - CAU-28510-2/PA
Arquiteta
CAU-A 28510-2

MARUZA BAPTISTA
ARQUITETURA E URBANISMO

PREFEITURA MUNICIPAL DE ABAETETUBA

ASSUNTO: REFORMA DE FEIRAS E REVITALIZAÇÃO DA ÁREA COMERCIAL POPULAR NO MUNICÍPIO DE ABAETETUBA/PA

LOCAL: MERCADO DE CARNE AV. DOM PEDRO II, CENTRO - ABAETETUBA/PA

CONTEUDO: PROJETO COMBATE À INCÊNDIO E CONTROLE DE PÂNICO - PLANTA BAIXA E DETALHES

DESENHO CAD: MNB AMORAS

DATA: MARÇO/2022

REVISÃO: 00 DATA: 20/03

ESCALA: INDICADA

FRANQUISA: PCI

01/01

PRETO

PADRÃO PENAS

CORES	PENAS
01	0.10
02	0.20
03	0.30
04	0.40
05	0.50
06	0.60
07	0.20
08	0.05
09	0.1
11	0.6

RESTANTE COR: 0.2

PERSPECTIVA

VISTA LATERAL - EXTINTOR

Det. 01 e 02 - Extintor e L. de Emergência

Det. Sinalização Saída

Det. Placa

DETALHE HIDRANTE DE PASSO