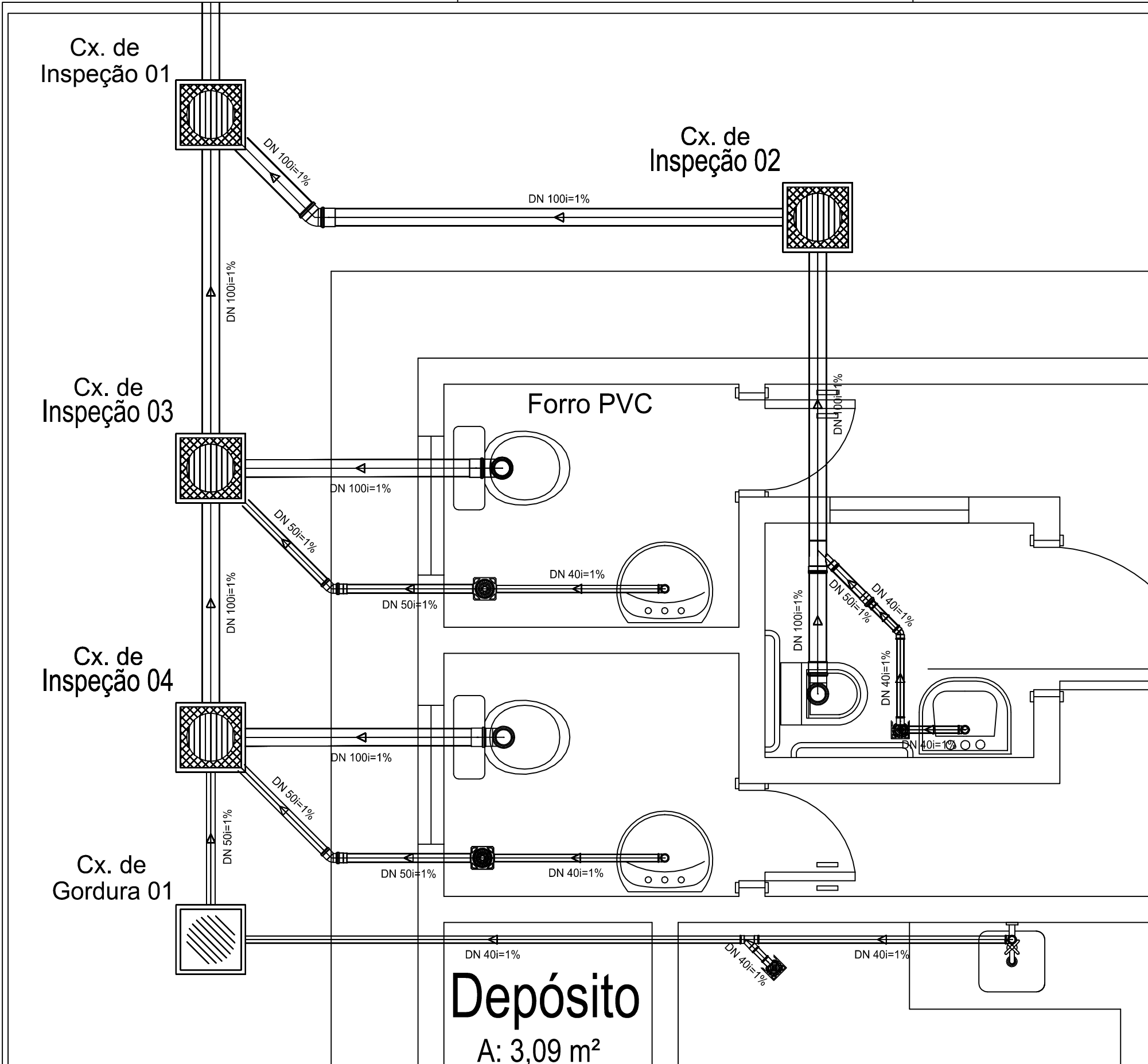


PLANTA BAIXA SANITÁRIA GERAL
Escala 1:75

PREFEITURA MUNICIPAL DE ABAETETUBA			
SEMEC - SECRETARIA MUNICIPAL DE EDUCAÇÃO			
Escola: ESCOLA COM 2 SALAS DE AULAS			
Conteúdo: PROJETO SANITÁRIO		Obra: CONSTRUÇÃO DE ESCOLA COM 2 SALAS DE AULA ESCOLA 08 DE DEZEMBRO LOCAL: RIO ACARAJÓ	
Desenho: ENGRº ESP CIVIL MILLENO RAMOS DE SOUZA	Área Construída 210,92 m ²	Resp. Técnico: ENGRº ESP CIVIL MILLENO RAMOS DE SOUZA	
Escala: INDICADA	Data: FEVEREIRO 2023	Projeto: PLANTA BAIXA	Prancha: 01-03
Local da Obra: ABAETETUBA-PARÁ			



Quantitativo de Materiais		
Peça	Un.	Quant.
Junção 45° Simples Esg. Série Normal DN 40	pc	1
Luva Simples Esg. Série Normal DN 100	pc	4
Tubo Esgoto de PVC Esgoto Série Normal DN 100 (m)	m	15.31
Luva Simples Esg. Série Normal DN 50	pc	3
Luva Simples Esg. Série Normal DN 40	pc	2
Joelho 45° Esg. Série Normal DN 50	pc	2
Joelho 90° Esg. Série Normal DN 40	pc	4
Joelho 45° Esg. Série Normal DN 40	pc	1
Ralo Sifonado Quadrado n° 12 c/ Grelha Redonda Branca 100 x 45	pc	2
Bucha Redução Esgoto Série Normal DN 50x40	pc	1
Tubo Esgoto de PVC Esgoto Série Normal DN 50 (m)	m	4.28
Tubo Esgoto de PVC Esgoto Série Normal DN 40 (m)	m	8.25
Junção Red. 45° Esg. Série Normal DN 100x50	pc	1
Anel de Vedação Esgoto DN 100	pc	5
Joelho 90° Esg. Série Normal DN 100	pc	3
Caixa Sifonada Quadrada c/ 1 Entrada n°61 Branca 100 x 100	pc	2
Joelho 45° Esg. Série Normal. DN 100	pc	1
Anel de Vedação Esgoto DN 50	pc	5

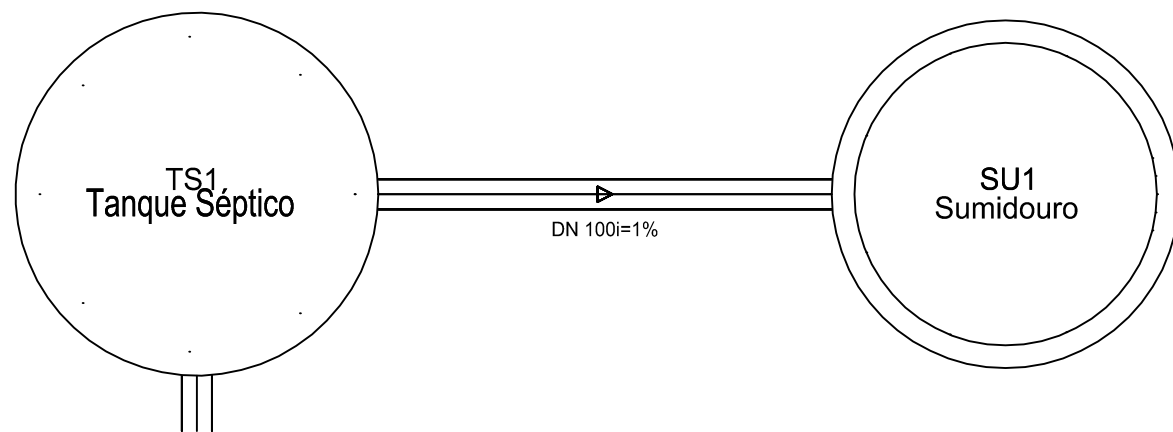
DET. 01
Escala 1:25

Depósito
A: 3,09 m²

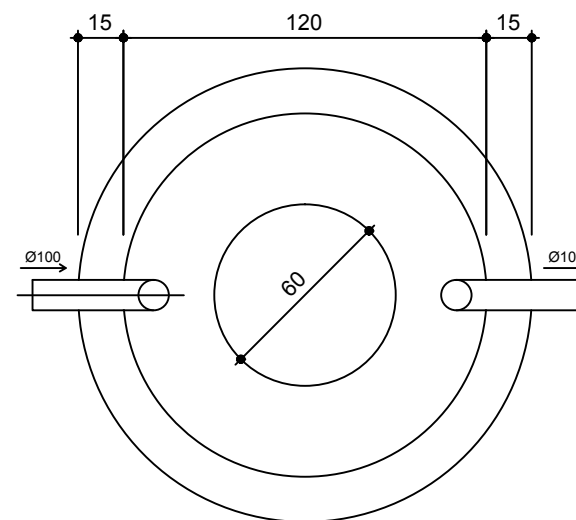
PREFEITURA MUNICIPAL DE ABAETETUBA
SEMEC - SECRETARIA MUNICIPAL DE EDUCAÇÃO

Escola:
ESCOLA COM 2 SALAS DE AULAS

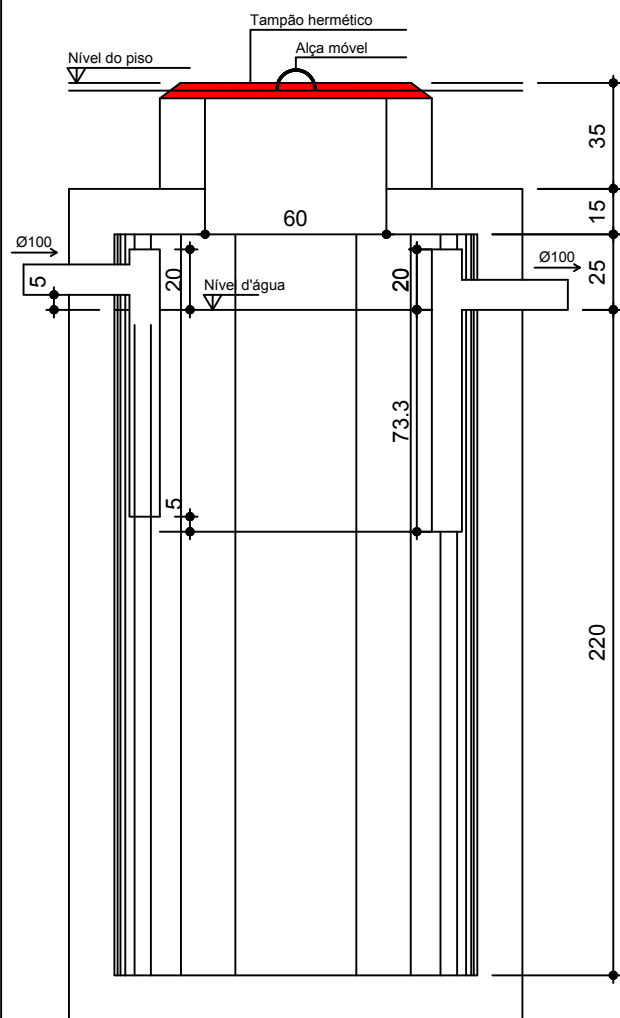
Conteúdo : PROJETO SANITÁRIO		Obra : CONSTRUÇÃO DE ESCOLA COM 2 SALAS DE AULA ESCOLA 08 DE DEZEMBRO LOCAL: RIO ACARAJÓ	
Desenho: ENGRº ESP CIVIL MILLENO RAMOS DE SOUZA	Área Construída 210,92 m ²	Resp. Técnico : ENGRº ESP CIVIL MILLENO RAMOS DE SOUZA	
Escala : INDICADA	Data : FEVEREIRO 2023	Projeto : DETALHE 01	Prancha : 02-03
Local da Obra : ABAETETUBA-PARÁ			



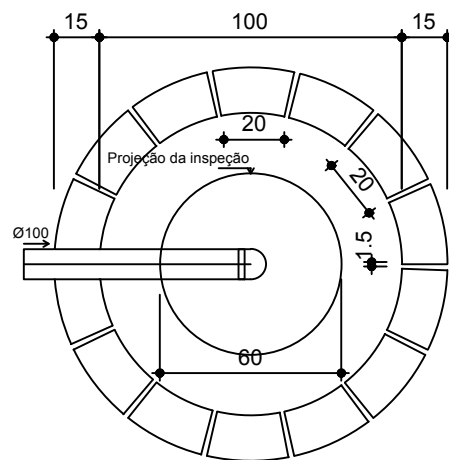
DET. 02
Escala 1:25



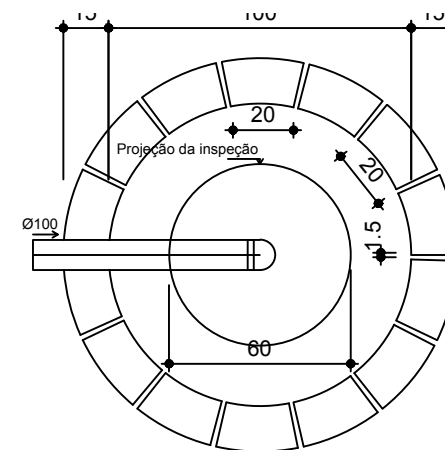
TANQUE SÉPTICO
PLANTA BAIXA - ESC. 1:25



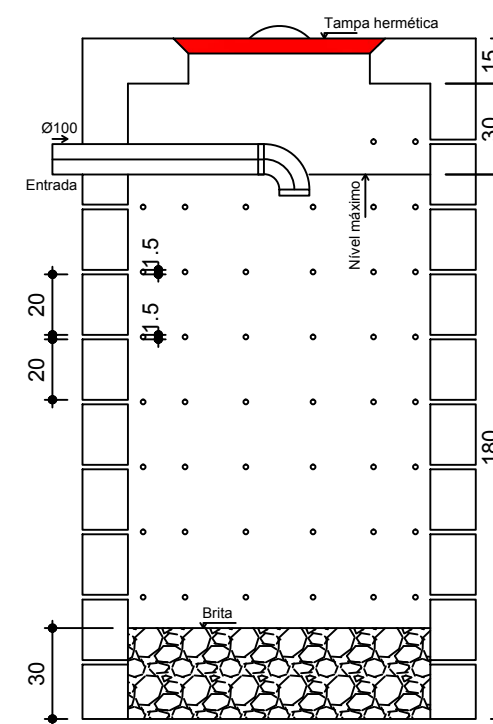
TANQUE SÉPTICO
CORTE - ESC. 1:25



SUMIDOURO
PLANTA BAIXA - ESC. 1:25



SUMIDOURO
PLANTA BAIXA - ESC. 1:25



SUMIDOURO
CORTE - ESC. 1:25

PREFEITURA MUNICIPAL DE ABAETETUBA
SEMEC - SECRETARIA MUNICIPAL DE EDUCAÇÃO

Escola:
ESCOLA COM 2 SALAS DE AULAS

Conteúdo: PROJETO SANITÁRIO
Obra: CONSTRUÇÃO DE ESCOLA COM 2 SALAS DE AULA
ESCOLA 08 DE DEZEMBRO
LOCAL: RIO ACARAJÓ

Desenho: ENGRº ESP CIVIL MILLENO RAMOS DE SOUZA
Área Construída: 210,92 m²
Resp. Técnico: ENGRº ESP CIVIL MILLENO RAMOS DE SOUZA

Escala: INDICADA
Data: FEVEREIRO 2023
Projeto: DETALHE 02
Fossa e SUMIDOURO
Prancha: 03-03

Local da Obra: ABAETETUBA-PARÁ